

# DENIA<sup>®</sup>

S T O V E S







STOVES  
POÊLES  
ESTUFAS

- 4 ELYPS WALL
- 6 ATTITUDE WALL
- 8 INNSBRUCK
- 10 VEGA
- 12 ELYPS
- 14 FIREX
- 16 FINLAND
- 18 PANORAMIC
- 20 LAMBDA
- 22 KYOTO

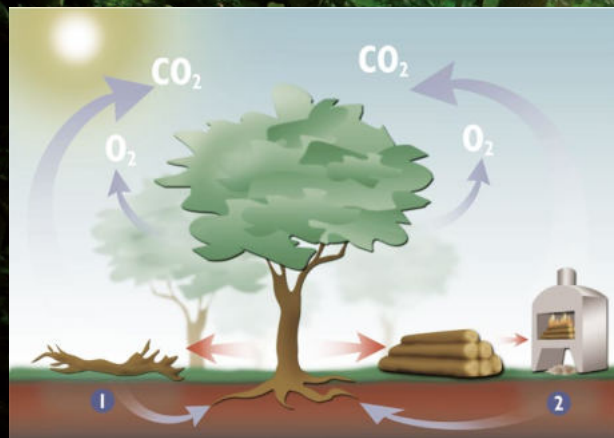
FIREPLACES  
FOYERS ET INSERTS  
HOGARES E INSERTS

- 24 DF-70
- 24 DF-80
- 26 DC-70
- 26 DC-80
- 28 DF-100

-  Heating volume  
*Volume de chauffe*  
Volumen de calefacción
-  Double lock  
*Double fermeture*  
Doble cierre
-  Vermiculite inside  
*Vermiculite*  
Vermiculita
-  White refractory  
*Réfractaire blanc*  
Refractario blanco
-  Clean glass  
*Système vitre propre*  
Cristal limpio
-  Double combustion  
*Double combustion*  
Doble combustión
-  Triple combustion  
*Triple combustion*  
Triple combustión
-  Tangential fan  
*Ventilateur tangential*  
Ventilador tangencial
-  Wood logs  
*Bûches jusqu'à*  
Tamaño de troncos hasta
-  Natural stone  
*Pierre naturelle*  
Piedra natural
-  Air ducting  
*Canalisation*  
Canalización
-  Wood logs store  
*Range-bûches*  
Leñero
-  Tinted glass panel  
*Verre sérigraphié*  
Vidrio serigrafiado
-  Oven  
*Four*  
Horno
-  Outside air intake  
*Prise d'air extérieur*  
Toma de aire exterior
-  Double iron sheet  
*Double corps en acier*  
Doble cuerpo
-  New  
*Nouveauté*  
Novedad







### PROTECTING OUR ENVIRONMENT

Wood heating represents the solution for heating your home economically and ecologically. Its use can significantly reduce our impact on climate change. In fact, wood is a natural fuel that is a very important source of renewable energy. Unlike fossil fuels, which emit a high amount of CO<sub>2</sub>, the combustion of wood is carbon neutral. This means that during its combustion wood restores the same amount of CO<sub>2</sub> that the tree took from the atmosphere during its growth. Wood heating offers several advantages and responds favourably, thanks to its ecological properties, to the requirements in force in the Law on Protection of the Atmosphere.

### PROTÉGEONS NOTRE ENVIRONNEMENT

*La chauffage au bois est la solution pour chauffer votre intérieur de façon économique et écologique. Son utilisation permet de réduire fortement notre impact sur le réchauffement climatique. En effet, le bois est une matière naturelle qui représente une grande source d'énergie renouvelable. Contrairement aux énergies fossiles, qui dégagent une grande quantité de carbone, le bois a un bilan de CO<sub>2</sub> neutre. En effet, lors de sa combustion, le matériau restitue la même quantité de CO<sub>2</sub> que celle qu'il a captée lors de sa croissance. Le chauffage au bois présente donc de multiples avantages et répond, grâce à ses qualités écologiques, aux exigences mises en vigueur sur le plan de protection de l'atmosphère (PPA).*

### CUIDEMOS DEL MEDIO AMBIENTE

La calefacción de leña representa la solución para calentar su hogar de manera económica y ecológica. Su utilización permite reducir considerablemente el impacto que tenemos sobre el cambio climático. En efecto, la leña es un combustible natural que constituye una fuente de energía renovable muy importante. Al contrario de las energías fósiles, que emiten una cantidad de CO<sub>2</sub> elevada, la combustión de la leña es neutra en carbono. Es decir que durante su combustión, la madera restituye la misma cantidad de CO<sub>2</sub> que la que había recogido en la atmósfera durante su crecimiento. La calefacción de leña presenta varias ventajas y responde, gracias a sus cualidades ecológicas, a las exigencias en vigor en la Ley de Protección de la Atmósfera.

### WHAT IS ECODESIGN?

It is a policy approved by all the member countries of the European Union that indicates what the minimum technical requirements that a stove, fireplace or insert must fulfill in order to be commercialized in the European market as of January 2022. Its purpose is that manufacturers produce devices with higher performance, that take better advantage of firewood, and that generate the minimum emissions possible, respecting the environment. To achieve this we must conceive much more complex products. For the consumer this means a very important saving in the consumption of firewood and the knowledge that he or she is acquiring a stove which is absolutely respectful of the environment. EcoDesign guarantees that it is the most advanced device that can be found on the market nowadays.

### QU'EST-CE QUE L'ECODESIGN?

*Il s'agit d'une norme approuvée par tous les pays membres de l'Union Européenne qui indique les exigences techniques minimales auxquelles doivent satisfaire les poêles, foyers ou inserts pour pouvoir être commercialisés sur le marché européen à compter de janvier 2022. Le but est qu'en tant que fabricants, nous produisons des appareils avec des rendements plus élevés, qui tirent mieux parti du bois et qui génèrent le minimum d'émissions, en respectant au mieux l'environnement. Pour y parvenir, nous devons concevoir des produits plus complexes. Pour l'utilisateur, cela représente une économie en consommation de bois très importante et de savoir qu'il acquiert un poêle absolument respectueux envers l'environnement. Un appareil EcoDesign est le plus avancé que l'on puisse trouver sur le marché aujourd'hui.*

### ¿QUÉ ES EL ECODESIGN?

Es una norma aprobada por todos los países miembros de la Unión Europea que indica cuáles deben ser los requisitos técnicos mínimos que debe cumplir una estufa, hogar o insert para poder ser comercializada en el mercado europeo a partir de enero de 2022. Su finalidad es que los fabricantes produzcamos aparatos con mayores rendimientos, que aprovechen mejor la leña, y que generen las mínimas emisiones, respetando el medio ambiente. Para conseguirlo debemos concebir productos mucho más complejos. Para el usuario significa un ahorro en el consumo de leña muy importante y saber que está adquiriendo una estufa absolutamente respetuosa con el medio ambiente. Un aparato EcoDesign es el más avanzado que se puede encontrar hoy en día en el mercado.



Nominal heat output  
**7,8 KW**  
Efficiency  
**77 %**  
Measurements (h/w/d)  
**683/779/533 mm**  
Weight (GW/NW)  
**102/95 kg**

*Puissance nominale*  
**7,8 KW**  
*Rendement*  
**77 %**  
*Dimensions (h/l/p)*  
**683/779/533 mm**  
*Poids (GW/NW)*  
**102/95 kg**

Potencia nominal  
**7,8 KW**  
Rendimiento  
**77 %**  
Dimensiones (h/a/f)  
**683/779/533 mm**  
Peso (GW/NW)  
**102/95 kg**



# ELYPS WALL



Nominal heat output  
**7,2 KW**  
Efficiency  
**77 %**  
Measurements (h/w/d)  
**647/796/595 mm**  
Weight (GW/NW)  
**152/145 kg**

*Puissance nominale*  
**7,2 KW**  
*Rendement*  
**77 %**  
*Dimensions (h/l/p)*  
**647/796/595 mm**  
*Poids (GW/NW)*  
**152/145 kg**

Potencia nominal  
**7,2 KW**  
Rendimiento  
**77 %**  
Dimensiones (h/a/f)  
**647/796/595 mm**  
Peso (GW/NW)  
**152/145 kg**



**ATTITUDE  
WALL**



Nominal heat output  
**8 KW**  
Efficiency  
**78,5 %**  
Measurements (h/w/d)  
**990/500/445 mm**  
Weight (GW/NW)  
**118/109 kg**

*Puissance nominale*  
**8 KW**  
*Rendement*  
**78,5 %**  
*Dimensions (h/l/p)*  
**990/500/445 mm**  
*Poids (GW/NW)*  
**118/109 kg**

Potencia nominal  
**8 KW**  
Rendimiento  
**78,5 %**  
Dimensiones (h/a/f)  
**990/500/445 mm**  
Peso (GW/NW)  
**118/109 kg**



**INNSBRUCK**



Nominal heat output  
**8 KW**  
Efficiency  
**78,5 %**  
Measurements (h/w/d)  
**1039/500/445 mm**  
Weight (GW/NW)  
**112/103 kg**

*Puissance nominale*  
**8 KW**  
*Rendement*  
**78,5 %**  
*Dimensions (h/l/p)*  
**1039/500/445 mm**  
*Poids (GW/NW)*  
**112/103 kg**

Potencia nominal  
**8 KW**  
Rendimiento  
**78,5 %**  
Dimensiones (h/a/f)  
**1039/500/445 mm**  
Peso (GW/NW)  
**112/103 kg**



**VEGA**





Nominal heat output  
**7,8 KW**  
Efficiency  
77 %  
Measurements (h/w/d)  
**890/780/451 mm**  
Weight (GW/NW)  
**120/110 kg**

*Puissance nominale*  
**7,8 KW**  
*Rendement*  
77 %  
*Dimensions (h/l/p)*  
**890/780/451 mm**  
*Poids (GW/NW)*  
**120/110 kg**

Potencia nominal  
**7,8 KW**  
Rendimiento  
77 %  
Dimensiones (h/a/f)  
**890/780/451 mm**  
Peso (GW/NW)  
**120/110 kg**



# ELYPS





Nominal heat output  
7,2 KW  
Efficiency  
77 %  
Measurements (h/w/d)  
879/857/469 mm  
Weight (GW/NW)  
210/195 kg

*Puissance nominale*  
7,2 KW  
*Rendement*  
77 %  
*Dimensions (h/l/p)*  
879/857/469 mm  
*Poids (GW/NW)*  
210/195 kg

Potencia nominal  
7,2 KW  
Rendimiento  
77 %  
Dimensiones (h/a/f)  
879/857/469 mm  
Peso (GW/NW)  
210/195 kg



**FIREX**



Nominal heat output  
7,2 KW  
Efficiency  
77 %  
Measurements (h/w/d)  
854/796/463 mm  
Weight (GW/NW)  
155/141 kg

*Puissance nominale*  
7,2 KW  
*Rendement*  
77 %  
*Dimensions (h/l/p)*  
854/796/463 mm  
*Poids (GW/NW)*  
155/141 kg

Potencia nominal  
7,2 KW  
Rendimiento  
77 %  
Dimensiones (h/a/f)  
854/796/463 mm  
Peso (GW/NW)  
155/141 kg



FINLAND



Nominal heat output  
**8,9 KW**  
Efficiency  
**80,8 %**  
Measurements (h/w/d)  
**943/1091/465 mm**  
Weight (GW/NW)  
**160/151 kg**

*Puissance nominale*  
**8,9 KW**  
*Rendement*  
**80,8 %**  
*Dimensions (h/l/p)*  
**943/1091/465 mm**  
*Poids (GW/NW)*  
**160/151 kg**

Potencia nominal  
**8,9 KW**  
Rendimiento  
**80,8 %**  
Dimensiones (h/a/f)  
**943/1091/465 mm**  
Peso (GW/NW)  
**160/151 kg**



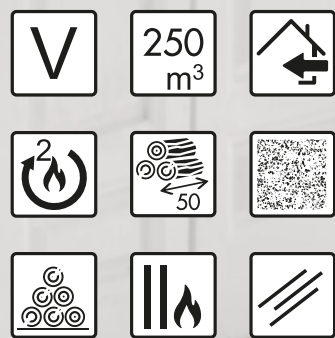
# PANORAMIC



Nominal heat output  
**8 KW**  
Efficiency  
**81 %**  
Measurements (h/w/d)  
**1038/556/500 mm**  
Weight (GW/NW)  
**180/170 kg**

*Puissance nominale*  
**8 KW**  
*Rendement*  
**81 %**  
*Dimensions (h/l/p)*  
**1038/556/500 mm**  
*Poids (GW/NW)*  
**180/170 kg**

Potencia nominal  
**8 KW**  
Rendimiento  
**81 %**  
Dimensiones (h/a/f)  
**1038/556/500 mm**  
Peso (GW/NW)  
**180/170 kg**



**SOAPSTONE**



**SANDSTONE**

# LAMBDA



Nominal heat output  
**8 KW**  
Efficiency  
**81 %**  
Measurements (h/w/d)  
**1147/514/460 mm**  
Weight (GW/NW)  
**133/127 kg**

*Puissance nominale*  
**8 KW**  
*Rendement*  
**81 %**  
*Dimensions (h/l/p)*  
**1147/514/460 mm**  
*Poids (GW/NW)*  
**133/127 kg**

Potencia nominal  
**8 KW**  
Rendimiento  
**81 %**  
Dimensiones (h/a/f)  
**1147/514/460 mm**  
Peso (GW/NW)  
**133/127 kg**



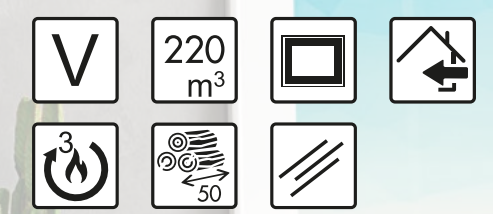
**KYOTO**





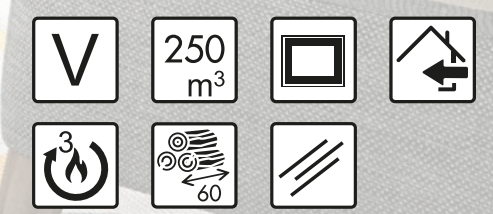
## DF-70

Nominal heat output 7 KW	<i>Puissance nominale</i> 7 KW	Potencia nominal 7 KW
Efficiency 81 %	<i>Rendement</i> 81 %	Rendimiento 81 %
Measurements (h/w/d) 625/700/485 mm	<i>Dimensions (h/l/p)</i> 625/700/485 mm	Dimensiones (h/a/f) 625/700/485 mm
Weight (GW/NW) 85/75 kg	<i>Poids (GW/NW)</i> 85/75 kg	Peso (GW/NW) 85/75 kg



## DF-80

Nominal heat output 7 KW	<i>Puissance nominale</i> 7 KW	Potencia nominal 7 KW
Efficiency 81 %	<i>Rendement</i> 81 %	Rendimiento 81 %
Measurements (h/w/d) 625/770/485 mm	<i>Dimensions (h/l/p)</i> 625/770/485 mm	Dimensiones (h/a/f) 625/770/485 mm
Weight (GW/NW) 96/86 kg	<i>Poids (GW/NW)</i> 96/86 kg	Peso (GW/NW) 96/86 kg







700 mm

## DC-70

Nominal heat output 7 KW	<i>Puissance nominale</i> 7 KW	Potencia nominal 7 KW
Efficiency 81 %	<i>Rendement</i> 81 %	Rendimiento 81 %
Measurements (h/w/d) 625/700/566 mm	<i>Dimensions (h/l/p)</i> 625/700/566 mm	Dimensiones (h/a/f) 625/700/566 mm
Weight (GW/NW) 95/85 kg	<i>Poids (GW/NW)</i> 95/85 kg	Peso (GW/NW) 95/85 kg



770 mm

## DC-80

Nominal heat output 7 KW	<i>Puissance nominale</i> 7 KW	Potencia nominal 7 KW
Efficiency 81 %	<i>Rendement</i> 81 %	Rendimiento 81 %
Measurements (h/w/d) 625/770/566 mm	<i>Dimensions (h/l/p)</i> 625/770/566 mm	Dimensiones (h/a/f) 625/770/566 mm
Weight (GW/NW) 106/96 kg	<i>Poids (GW/NW)</i> 106/96 kg	Peso (GW/NW) 106/96 kg





Nominal heat output  
**8,9 KW**  
Efficiency  
**80,8 %**  
Measurements (h/w/d)  
**627/1120/470 mm**  
Weight (GW/NW)  
**120/105 kg**

*Puissance nominale*  
**8,9 KW**  
*Rendement*  
**80,8 %**  
*Dimensions (h/l/p)*  
**627/1120/470 mm**  
*Poids (GW/NW)*  
**120/105 kg**

Potencia nominal  
**8,9 KW**  
Rendimiento  
**80,8 %**  
Dimensiones (h/a/f)  
**627/1120/470 mm**  
Peso (GW/NW)  
**120/105 kg**

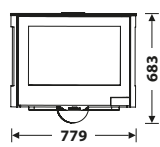
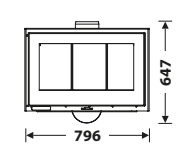
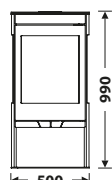
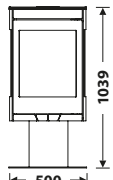
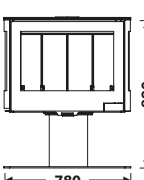
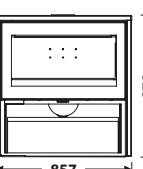
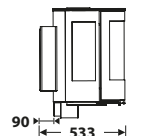
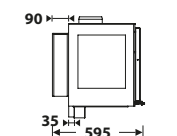
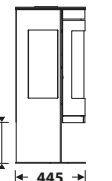
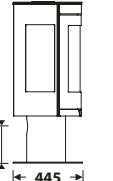
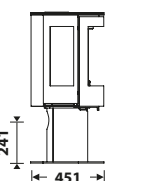
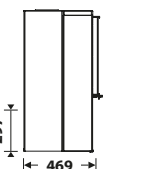

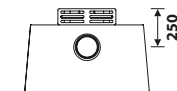
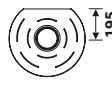
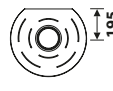
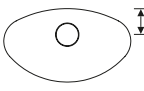
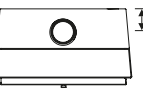


**DF-100**



TECHNICAL CHARACTERISTICS	ELYPS WALL	ATTITUDE WALL	INNSBRUCK	VEGA	ELYPS	FIREX
<b>DONNÉES TECHNIQUES</b>						
<b>CARACTERÍSTICAS TÉCNICAS</b>						
Code / Code / Código EAN / EAN / EAN	24155 8426964241556	24305 8426964243055	24100 8426964241006	24110 8426964241105	24150 8426964241501	24300 8426964243000

DIMENSIONS AND WEIGHT / DIMENSIONS ET POIDS / DIMENSIONES Y PESO

Weight / Poids / Peso (GW/NW)	102 / 95	152 / 145	118 / 109	112 / 103	120 / 110	210 / 195
Flue diameter (mm) Sortie de fumées (mm) Salida de humos (mm)	Ø 150-153 Vertical Verticale Vertical	Ø 150-153 Vertical Verticale Vertical	Ø 150-153 Vertical Verticale Vertical	Ø 150-153 Vertical Verticale Vertical	Ø 150-153 Vertical Verticale Vertical	Ø 150-153 Vertical Verticale Vertical
External air intake (mm) Prise d'air extérieur (mm) Toma de aire exterior (mm)	Ø 80	Ø 80	Ø 80	Ø 80	Ø 80	Ø 80
Firebox size (mm) Porte entrée bois (mm) Puerta entrada leña (mm)	390 x 570	620 x 286	432 x 337	432 x 337	390 x 570	620 x 286
Iron sheet (mm) Corps en acier (mm) Cuerpo en chapa (mm)	5	5	5	5	5	5 + 3

TECHNICAL PERFORMANCES / PERFORMANCES / PRESTACIONES

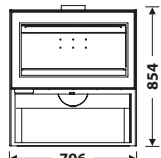
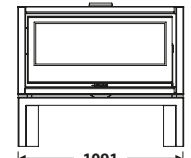
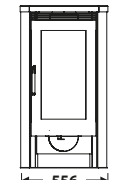
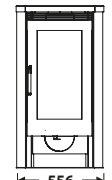
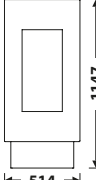
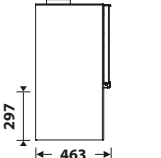
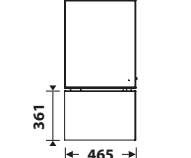
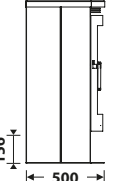
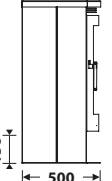
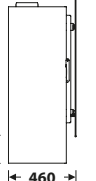
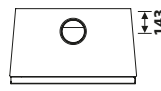
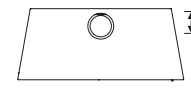
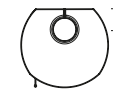

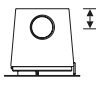
Fuel Combustible Combustible	Firewood Bois Leña	Firewood Bois Leña	Firewood Bois Leña	Firewood Bois Leña	Firewood Bois Leña	Firewood Bois Leña
Nominal heat output (kW) Puissance nominale (kW) Potencia nominal (kW)	7,8	7,2	8	8	7,8	7,2
Efficiency (%) Rendement (%) Rendimiento (%)	77	77	78,5	78,5	77	77
Energy label Classe énergétique Clasificación energética	A	A	A	A	A	A
Min. feed pressure (Pa) Dépression minimum nécessaire Depresión mínima necesaria (Pa)	12	12	12	12	12	12
Firewood up to (cm) Bûches jusqu'à (cm) Troncos hasta (cm)	60	60	50	50	60	60
Heating volume (m³) Volume de chauffe (m³) Volumen de calefacción (m³)	200	250	200	200	200	250
Airwash system Système vitre propre Sistema cristal limpio	✓	✓	✓	✓	✓	✓
Double combustion Double combustion Doble combustión	✓	✓	✓	✓	✓	✓
Vermiculite Vermiculite Vermiculita	White refractory Réfractaire blanc Refractario blanco	White refractory Réfractaire blanc Refractario blanco	✓	✓	White refractory Réfractaire blanc Refractario blanco	White refractory Réfractaire blanc Refractario blanco
Oven / Four / Horno (mm)						
Fan / Ventilateur / Ventilador						

GUARANTEES / GARANTIES / GARANTÍAS

CE / CE / CE	CE	CE	CE	CE	CE	CE
Norm / Norme / Norma	EN-13240	EN-13240	EN-13240	EN-13240	EN-13240	EN-13240
Page / Page / Página	4	6	8	10	12	14

TECHNICAL CHARACTERISTICS	FINLAND	PANORAMIC	LAMBDA SOAP	LAMBDA SAND	KYOTO
<b>DONNÉES TECHNIQUES</b>					
<b>CARACTERÍSTICAS TÉCNICAS</b>					
Code / Code / Código EAN / EAN / EAN	24310 8426964243109	24350 8426964243505	24200 8426964242003	24201 8426964242010	11620 8426964116205

DIMENSIONS AND WEIGHT / DIMENSIONS ET POIDS / DIMENSIONES Y PESO

Weight / Poids / Peso (GW/NW)	155 / 141	160 / 151	180 / 170	172 / 162	133 / 127
Flue diameter (mm) Sortie de fumées (mm) Salida de humos (mm)	Ø 150-153 Vertical Verticale Vertical	Ø 150-153 Vertical Verticale Vertical	Ø 150-153 Vertical Verticale Vertical	Ø 150-153 Vertical Verticale Vertical	Ø 150-153 Vertical Verticale Vertical
External air intake (mm) Prise d'air extérieur (mm) Toma de aire exterior (mm)	Ø 80	Ø 80	Ø 80	Ø 80	Ø 80
Firebox size (mm) Porte entrée bois (mm) Puerta entrada leña (mm)	620 / 286	870 / 300	310 x 565	310 x 565	310 x 565
Iron sheet (mm) Corps en acier (mm) Cuerpo en chapa (mm)	5	5 + 3	5 + 2,5	5 + 2,5	5

TECHNICAL PERFORMANCES / PERFORMANCES / PRESTACIONES

Fuel Combustible Combustible	Firewood Bois Leña	Firewood Bois Leña	Firewood Bois Leña	Firewood Bois Leña	Firewood Bois Leña
Nominal heat output (kW) Puissance nominale (kW) Potencia nominal (kW)	7,2	8,9	8	8	8
Efficiency (%) Rendement (%) Rendimiento (%)	77	80,8	81	81	81
Energy label Classe énergétique Clasificación energética	A	A+	A+	A+	A+
Min. feed pressure (Pa) Dépression minimum nécessaire Depresión mínima necesaria (Pa)	12	12	12	12	12
Firewood up to (cm) Bûches jusqu'à (cm) Troncos hasta (cm)	60	80	50	50	50
Heating volume (m³) Volume de chauffe (m³) Volumen de calefacción (m³)	250	240	250	250	250
Airwash system Système vitre propre Sistema cristal limpio	✓	✓	✓	✓	✓
Double combustion Double combustion Doble combustión	✓	✓	✓	✓	✓
Vermiculite Vermiculite Vermiculita	White refractory Réfractaire blanc Refractario blanco	✓	✓	✓	✓
Oven / Four / Horno (mm)					
Fan / Ventilateur / Ventilador					

GUARANTEES / GARANTIES / GARANTÍAS






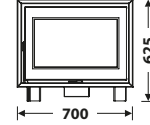
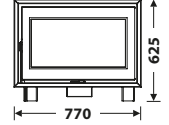
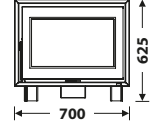
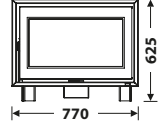
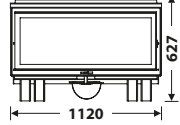
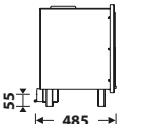
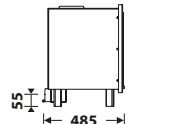
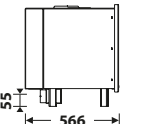
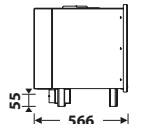
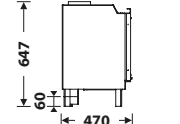
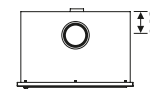
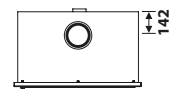
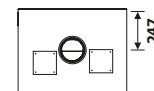
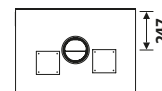
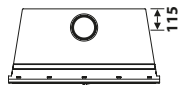
CE / CE / CE	CE	CE	CE	CE	CE
Norm / Norme / Norma	EN-13240	EN-13240	EN-13240	EN-13240	EN-13240
Page / Page / Página	16	18	20	20	22



**TECHNICAL CHARACTERISTICS**
**DONNÉES TECHNIQUES**
**CARACTERÍSTICAS TÉCNICAS**

 Code / Code / Código  
 EAN / EAN / EAN

**DIMENSIONS AND WEIGHT / DIMENSIONS ET POIDS / DIMENSIONES Y PESO**

	DF-70	DF-80	DC-70	DC-80	DF-100
					
	24700 8426964247008	24750 8426964247503	24800 8426964248005	24850 8426964248500	24900 8426964249002
					
					
					
Weight / Poids / Peso (GW/NW)	85 / 75	96 / 86	95 / 85	106 / 96	120 / 105
Flue diameter (mm) Sortie de fumées (mm) Salida de humos (mm)	∅ 150-153 Vertical Verticale Vertical	∅ 150-153 Vertical Verticale Vertical	∅ 150-153 Vertical Verticale Vertical	∅ 150-153 Vertical Verticale Vertical	∅ 150-153 Vertical Verticale Vertical
External air intake (mm) Prise d'air extérieur (mm) Toma de aire exterior (mm)	∅ 80	∅ 80	∅ 80	∅ 80	∅ 80
Firebox size (mm) Porte entrée bois (mm) Puerta entrada leña (mm)	550 x 311	600 x 300	550 x 311	600 x 300	885 x 300
Iron sheet (mm) Corps en acier (mm) Cuerpo en chapa (mm)	3	3	3	3	3
<b>TECHNICAL PERFORMANCES / PERFORMANCES / PRESTACIONES</b>					
Fuel Combustible Combustible	Firewood Bois Leña	Firewood Bois Leña	Firewood Bois Leña	Firewood Bois Leña	Firewood Bois Leña
Nominal heat output (kW) Puissance nominale (kW) Potencia nominal (kW)	7	7	7	7	8,9
Efficiency (%) Rendement (%) Rendimiento (%)	81	81	81	81	80,8
Energy label Classe énergétique Clasificación energética	A+	A+	A+	A+	A+
Min. feed pressure (Pa) Dépression minimum nécessaire Depresión mínima necesaria (Pa)	12	12	12	12	12
Firewood up to (cm) Bûches jusqu'à (cm) Troncos hasta (cm)	50	60	50	60	80
Heating volume (m³) Volume de chauffe (m³) Volumen de calefacción (m³)	220	250	220	250	240
Airwash system Système vitre propre Sistema cristal limpio	√	√	√	√	√
Double combustion Double combustion Doble combustión	√	√	√	√	√
Vermiculite Vermiculite Vermiculita	√	√	√	√	√
Oven / Four / Horno (mm)					
Fan / Ventilateur / Ventilador			√	√	
<b>GUARANTEES / GARANTIES / GARANTÍAS</b>					
CE / CE / CE	CE	CE	CE	CE	CE
Norm / Norme / Norma	EN-13229	EN-13229	EN-13229	EN-13229	EN-13229
Page / Page / Página	24	24	26	26	28

Registered models.

This document is not contractually binding. Denia reserves the right to modify its models without notice. The weights and measurements are approximate.

Modèles déposés.

Ce catalogue n'est pas un document contractuel. Denia se réserve le droit de modifier ses modèles sans préavis. Dimensions et poids approximatifs.

Modelos registrados.

Este catálogo no es un documento contractual. Denia se reserva el derecho de modificar sus modelos sin preaviso. Dimensiones y pesos aproximados.





DENIA<sup>®</sup>  
S T O V E S

Tel.: +34 967 592 400

Fax: +34 967 592 410

[www.deniastoves.com](http://www.deniastoves.com)

E-mail: [denia@deniastoves.com](mailto:denia@deniastoves.com)

P.I. Campollano · Avda. 5ª, 13-15

02007 ALBACETE - SPAIN