



WOOD **IL FUOCO**
WOOD **AL CENTRO**



IL FUOCO AL CENTRO



Una **fiamma** in continuo movimento

Una **llama** en constante movimiento

Uma **chama** em constante movimento

Μια **φλόγα** σε διαρκή κίνηση





WATER is LIFE



AIR is POWER



EARTH is WARMTH



**IO SONO
IL FUOCO**



Lainate, Italy



Gabbioneta Binanuova, Italy

IT Edilkamin&Co., dal 1963 leader del riscaldamento a legna e pellet, si è evoluta da azienda costruttrice di caminetti a creatrice di tecnologia per un riscaldamento domestico sempre più ecologico ed economico. Attenta alle esigenze di un mercato in continua evoluzione, propone soluzioni tecnologicamente all'avanguardia e dal design particolarmente curato, in linea con le più moderne necessità. È presente con una fitta rete di rivenditori e si avvale di una rete di Centri di Assistenza, professionisti preparati e sempre aggiornati che rappresentano il valore aggiunto di ogni prodotto.

ES Edilkamin&Co., líder de la calefacción de leña y pellets desde el 1963, ha evolucionado de una empresa fabricante de chimeneas a creadora de tecnología para una calefacción doméstica cada vez más ecológica y económica. Atenta a las exigencias de un mercado en continua evolución, propone soluciones tecnológicamente a la vanguardia y de diseño particularmente cuidado, en línea con las más modernas necesidades. Está presente con una densa red de revendedores y se sirve de una red de Centros de Servicio, profesionales preparados y siempre actualizados que representan el valor añadido de cada producto.

PT Edilkamin&Co., desde 1963 líder no aquecimento a lenha e pellets, evoluiu de fabricante de recuperadores de calor a criador de tecnologia para aquecimento doméstico cada vez mais ecológico e económico. Atenta às necessidades de um mercado em constante evolução, oferece soluções tecnologicamente avançadas com um design particularmente requintado, alinhado com as mais modernas necessidades. Está presente com uma vasta rede de revendedores e dispõe de uma rede de Centros de Assistência, com profissionais formados e sempre atualizados que representam a mais-valia de cada produto.

EL Η Edilkamin&Co., leader στη θέρμανση με ξύλα και pellet από το 1963, εξελίχθηκε από εταιρία κατασκευής τζακιών σε δημιουργό τεχνολογίας για τη θέρμανση του σπιτιού με γνώμονα την οικολογία και την οικονομία. Προσηλωμένη στις ανάγκες μιας συνεχώς εξελισσόμενης αγοράς, προσφέρει τεχνολογικά προηγμένες λύσεις και εξελιγμένο σχεδιασμό, σύμφωνα με τις πιο σύγχρονες ανάγκες. Η Edilkamin είναι παρούσα με ένα πυκνό δίκτυο αντιπροσώπων καθώς και με δίκτυο Κέντρων Τεχνικής Υποστήριξης, εκπαιδευμένων και πάντα ενημερωμένων επαγγελματιών που αντιπροσωπεύουν την προστιθέμενη αξία κάθε προϊόντος.





2 LAVAGNO (VR) - ITALY

IT Polo tecnico e laboratorio di Ricerca & Sviluppo.

ES Polo técnico y laboratorio de investigación y desarrollo.

PT Polo técnico e Laboratório de Pesquisa e Desenvolvimento.

EL Τεχνικές υπηρεσίες και Εργαστήριο Έρευνας και Ανάπτυξης.

3 GABBIONETA BINANUOVA (CR) - ITALY

IT Unità produttiva e laboratorio di Ricerca & Sviluppo per ottenere importanti certificazioni.

ES Planta de producción y laboratorio de Investigación y Desarrollo para obtener certificaciones importantes.

PT Unidade produtiva e laboratório de Pesquisa e Desenvolvimento para obter importantes certificações.

EL Μονάδα παραγωγής και εργαστήριο Έρευνας και Ανάπτυξης για τη λήψη σημαντικών πιστοποιήσεων.

4 GIRONA - SPAIN

IT Edilkamin Iberica, commercializzazione Spagna e Portogallo.

ES Edilkamin Iberica, comercialización España y Portugal.

PT Edilkamin Iberica, comercialização Espanha e Portugal.

EL Edilkamin Iberica, πωλήσεις στην Ισπανία και την Πορτογαλία.

1 LAINATE (MI) - ITALY

IT Sede Centrale, Enti Commerciali, Marketing, Amministrazione, Information & Technology, Aule per corsi di formazione tecnica e commerciale.

ES Sede central, Departamentos Comerciales, Marketing, Administración, Tecnología de la información, Aulas para los cursos de formación técnica y comercial.

PT Sede Central, Departamentos Comerciais, Marketing, Administração, Informação e Tecnologia, Salas para cursos com formação técnica e comercial.

EL Έδρα, Εμπ ορικό τμήμα, Μάρκετινγκ, Διοίκηση, Πληροφορική και Τεχνολογίες, αίθουσες κ ατάρτισης για τεχνικά και εμπορικά θέματα.

6

7

8

5 LIONE - FRANCE

IT Edilkamin France, Centro di formazione e servizi pre e post vendita

ES Edilkamin France, Centro de formación & servicios pre y post venta

PT Edilkamin France, Centro de formação e serviço pré e pós venda

EL Edilkamin France, κέντρο επιμόρφωσης, εξυπηρέτηση πριν και μετά την πώληση

6 SARVAR - HUNGARY

IT Edilkamin International, unità produttiva.

ES Edilkamin International, planta de producción.

PT Edilkamin International, unidade produtiva.

EL Edilkamin International, μονάδα παραγωγής.

7 BUDAÖRS - HUNGARY

IT Edilkamin International, Show-room.

ES Edilkamin International, Show-room.

PT Edilkamin International, Show-room.

EL Edilkamin International, έκθεση.

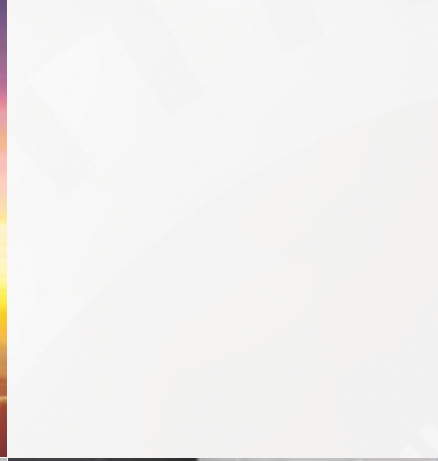
8 ATENE - GREECE

IT Edilkamin Hellas, Show-room e commercializzazione Grecia.

ES Edilkamin Hellas, Show-room y comercialización Grecia.

PT Edilkamin Hellas, Showroom e comercialização Grécia.

EL Edilkamin Hellas, έκθεση και πωλήσεις στην Ελλάδα.



TEST E TRACCIABILITÀ | PRUEBAS Y TRAZABILIDAD | TESTE E RASTREABILIDADE | ΕΛΕΓΧΟΙ ΚΑΙ ΙΧΝΗΛΑΣΙΜΟΤΗΤΑ

IT Prima di uscire dalla catena produttiva, ogni prodotto viene controllato, verificato e testato per garantire la massima efficienza e affidabilità. Grazie a un sistema di rintracciabilità, in caso di necessità, è possibile risalire al prodotto, al singolo componente e all'addetto che ne ha curato il montaggio, per arrivare nel minor tempo possibile alla risoluzione del problema.

ES Cada producto se prueba para garantizar la máxima eficiencia y fiabilidad. El sistema de trazabilidad permite identificar el producto, cada componente y trabajador que ha realizado el montaje para solucionar el problema en el menor tiempo posible.

PT Todos os produtos são testados para garantir a máxima eficiência e fiabilidade. Graças a um sistema de rastreabilidade, em caso de necessidade é possível identificar o produto, cada componente individual e o responsável pela montagem, para chegar no menor tempo possível à resolução do problema.

EL Κάθε προϊόν ελέγχεται ώστε να διασφαλιστεί ή μέγιστη απόδοση και αξιοπιστία. Χάρη στο σύστημα ιχνηλασιμότητας, σε περίπτωση ανάγκης είναι εφικτή η ανεύρεση του προϊόντος, του κάθε μεμονωμένου εξαρτήματος και του υπεύθυνου που ανέλαβε τη συναρμολόγηση, ώστε το πρόβλημα να επιλυθεί το συντομότερο δυνατό

POST-VENDITA | SERVICIO POSVENTA | SERVIÇO PÓS-VENDA | ΕΞΥΠΗΡΕΤΗΣΗ ΜΕΤΑ ΤΗΝ ΠΩΛΗΣΗ

IT Edilkamin offre un'ampia e continua formazione, tramite corsi diversificati per argomenti, tipologia e nuove tecnologie. All'estero, esporta con successo tecnologia e design in oltre 30 paesi. Il supporto dopo la vendita è molto importante: un cliente soddisfatto e "accudito" è il nostro miglior biglietto da visita. Lo staff efficiente e qualificato, offre un supporto tempestivo in caso di necessità, per rispondere a qualsiasi esigenza.

ES Edilkamin ofrece una amplia y continua formación, a través de cursos diversificados por temas, tipología y nuevas tecnologías.

En el extranjero, exporta con éxito tecnología y diseño a más de 30 países. El apoyo después de la venta es muy importante: un cliente satisfecho y "cuidado" es nuestro mejor billete de visita.

El personal, eficiente y cualificado, ofrece un apoyo oportuno en caso de necesidad, para satisfacer cualquier exigencia.

PT A Edilkamin oferece uma abrangente e contínua formação, através de cursos diversificados por assunto, tipo e novas tecnologias. No exterior, exporta com sucesso tecnologia e design para mais de 30 países. O suporte pós-venda é muito importante: um cliente satisfeito e "cuidado" é o nosso melhor cartão de visita. A equipe, eficiente e qualificada, oferece suporte imediato em caso de necessidade, para atender a qualquer necessidade.

EL Η Edilkamin προσφέρει συνεχή και εκτεταμένη εκπαίδευση μέσω θεματικών σεμιναρίων με βάση τον τύπο και τις νέες τεχνολογίες. Στο εξωτερικό, εξάγει με επιτυχία την τεχνολογία και το σχεδιασμό σε περισσότερες από 30 χώρες. Η υποστήριξη μετά την πώληση είναι πολύ σημαντική: Ο ικανοποιημένος και προσεγγμένος πελάτης είναι η καλύτερη επαγγελματική μας κάρτα. Το προσωπικό της Edilkamin, αποτελεσματικό και καταρτισμένο, προσφέρει έγκαιρη υποστήριξη για να καλύψει οποιαδήποτε ανάγκη.





WOOD

IT È il combustibile più economico in commercio ed è reperibile in natura, svincolata dunque da variazioni di prezzo e dinamiche commerciali. La fiamma della legna è più naturale e i prodotti alimentati a legna sono dedicati non solo a chi desidera un calore ecologico risparmiando sulla bolletta, ma anche a chi ama ricreare l'atmosfera di una volta.

ES Es el combustible más económico del mercado y se encuentra en la naturaleza, por lo tanto desvinculado de variaciones de precios y dinámicas comerciales. La llama de la leña es más natural y los productos alimentados con leña se hacen no sólo para quien desea un calor ecológico ahorrando en la factura, sino también a quien ama recrear la atmósfera de antaño.

PT É o combustível mais económico do mercado e encontrado na natureza, portanto não sujeito a de variações de preços e à dinâmica comercial. A chama da lenha é mais natural e os produtos alimentados com lenha são feitos não só para quem quer uma economia de calor ecológico na factura, mas que também adora recriar a atmosfera de antigamente.

EL Είναι το πιο οικονομικό καύσιμο και βρίσκεται σε αφθονία στη φύση, απαλλαγμένο από τις μεταβολές των τιμών της αγοράς και τη δυναμική του εμπορίου. Η φλόγα από το ξύλο είναι πιο φυσική και τα προϊόντα με καύσιμο το ξύλο απευθύνονται όχι μόνο σε αυτούς που θέλουν οικολογική θέρμανση εξοικονομώντας χρήματα στο λογαριασμό τους, αλλά και σε αυτούς που αγαπούν τη θαλπωρή των παλιών καιρών.

Stufe
Estufas
Salamandras
Σομπες
p. 14-19

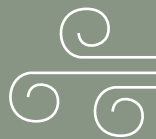


Inserti
Insertables
Inseríveis
Κασετες

p. 20-29

Focolari
Chimeneas
Recuperadores
Εστιες

p. 30-47



HOT
AIR

Termostufe
Termoestufas
Salamandras água
Σομπες καλοριφερ

p. 50-51



Termocamini
Termochimeneas
Recuperadores de calor água
Τζακια καλοριφερ

p. 52-61





HOT AIR

Le stufe, i focolari e gli inserti riscaldano con l'aria calda il locale di installazione e, in base al modello, più locali tramite canalizzazioni.

Las estufas, los hogares y los insertables calientan con el aire caliente el local de instalación y, según el modelo, otros locales a través de canalizaciones.

As salamandras, os recuperadores e os inseríveis, aquecem o local de instalação com ar quente e, dependendo do modelo, outros locais mediante canalização.

Οι σόμπες, οι εστίες και οι κασέτες ζεσταίνουν με ζεστό αέρα το χώρο που βρίσκονται ή περισσότερους χώρους μέσω αεραγωγών ανάλογα το μοντέλο.





Tally 8
Tally 8 Up
Tally 8 S
Tally 8 Up S



Acciaio | Acero | Aço | Ατσάλι



IT **Stufe a legna canalizzabili** con ampio vetro che esalta il naturale andamento della fiamma: Tally 8 vetro piano, Tally 8 Up vetro tondo. Uscita fumi superiore e posteriore.

Porta a chiusura automatica con ammortizzatore. Aria calda a convezione naturale. Ciocchi di legna fino a 33 cm verticali e 25 cm orizzontali. Cassetto inferiore per legna (fino a 30 kg). Regolazione aria di combustione tramite comando manuale. Tally 8 è dotata di vano portalegna.

ES **Estufas de leña canalizables** con amplio cristal que exalta el natural movimiento de la llama: Tally 8 cristal plano, Tally 8 Up cristal curvo.

Salida de humos superior y posterior. Puerta de cierre automático con amortiguadores. Aire caliente por convección natural. Troncos de leña de hasta 33 cm vertical y de 25 cm horizontal. Cajón inferior para leña (hasta 30 kg). Regulación aire de combustión mediante mando. Tally 8 está dotada de compartimento para leña.

PT **Salamandras a lenha canalizáveis** com um vidro de grandes dimensões que exalta o aspecto natural da chama: Tally 8 vidro plano, Tally 8 Up vidro curvo. Saída de fumos superior e posterior.

Porta com fecho automático com amortecedor. Ar quente por convecção natural. Troncos de lenha até 33 cm vertical e 25 cm horizontal. Compartimento inferior para lenha (até 30 kg). Regulação ar de combustão através comando manual. Tally 8 possui local para a lenha.

EL **Σόμπες ξύλου με αεραγωγούς** και μεγάλο τζάμι που εκθειάζει τη θέα της φωτιάς: Η Tally 8 με επίπεδο τζάμι, η Tally 8 Up με στρογγυλό τζάμι.

Έξοδος καπνού επάνω ή πίσω. Πόρτα με μηχανισμό αυτόματου κλεισίματος και φρένο για ελεγχόμενο κλείσιμο. Θάλαμος καύσης υψηλών αποδόσεων. Φυσικός ελκυσμός. Μήκος ξύλου έως 33 cm κάθετα και 25 cm οριζόντια. Με συρτάρι στο κάτω μέρος για αποθήκευση ξύλων (έως 30 kg). Ρύθμιση αέρα καύσης χειροκίνητα. Tally 8: με χώρο αποθήκευσης ξύλων.

Tally 8

8 kW_210 m³_50x50x128/131h cm

Tally 8 Up

8 kW_210 m³_50x50x128/131h cm

technical data p. 76





Acciaio | Accero | Aço | Ατσάλι





Tally 8 Up S | Piedra ollare | Piedra natural | Piedra natural | φυσική πέτρα

IT Stufe a legna canalizzabili con ampio vetro che esalta il naturale andamento della fiamma: Tally 8 s vetro piano, Tally 8 Up s vetro tondo. Uscita fumi superiore e posteriore. Porta a chiusura automatica con ammortizzatore. Aria calda a convezione naturale. Ciochi di legna fino a 33 cm verticali e 25 cm orizzontali. Cassetto inferiore per legna (fino a 30 kg). Regolazione aria di combustione tramite comando manuale. Tally 8 s è dotata di vano portalegna. Questi modelli sono predisposti per accumulo in refrattario (kit optional).

ES Estufa de leña canalizables con amplio cristal que exalta el natural movimiento de la llama: Tally 8 s cristal plano, Tally 8 Up s cristal curvo. Salida de humos superior y posterior. Puerta de cierre automático con amortizadores. Cámara de combustión de alto rendimiento. Aire caliente por convección natural. Troncos de leña de hasta 33 cm vertical y de 25 cm horizontal. Cajón inferior para leña (hasta 30 kg). Regulación aire de combustión mediante mando. Tally 8 s está dotada de compartimento para leña. Estos modelos están preparados para acumulación en refractario (kit opcional).

Tally 8 s

8 kW_210 m³_50x50x176/179h cm

Tally 8 Up s

8 kW_210 m³_50x50x176/179h cm

technical data p. 76


PT Salamandras a lenha canalizáveis com um vidro de grandes dimensões que exalta o aspecto natural da chama: Tally 8 S vidro plano, Tally 8 Up S vidro curvo. Saída de fumos superior e posterior. Porta com fecho automático com amortecedor. Câmara de combustão com alto rendimento. Ar quente por convecção natural. Troncos de lenha até a 33 cm vertical e 25 cm horizontal. Compartimento inferior para lenha (até a 30 kg). Regulação ar de combustão através comando manual. Tally 8 S possui local para a lenha. Estes modelos estão preparados para acumuladores refractários (kit opcional).

EL Σόμπες ξύλου με αεραγωγούς και μεγάλο τζάμι που εκθειάζει τη θέα της φωτιάς: Tally 8 S με επίπεδο τζάμι, η Tally 8 Up S με στρογγυλό τζάμι. Έξοδος καπνού επάνω ή πίσω. Πόρτα με μηχανισμό αυτόματου κλεισίματος και φρένο για ελεγχόμενο κλείσιμο. Θάλαμος καύσης υψηλών αποδόσεων. Φυσικός ελκυσμός. Μήκος ξύλου έως 33 cm κάθετα και 25 cm οριζόντια. Με συρτάρι στο κάτω μέρος για αποθήκευση ξύλων (έως 30 kg). Ρύθμιση αέρα καύσης χειροκίνητα. Tally 8 S: με χώρο αποθήκευσης ξύλων. Με δυνατότητα προσθήκης συλλέκτη θερμότητας (προαιρετικό kit)



Acciaio | Accero | Aço | Ατσάλι





Firebox Luce Plus 54
Firebox Luce Plus 62



IT **Inserto a legna canalizzabile**, ideale per recuperare vecchi caminetti aperti o realizzarne di nuovi. Focolare in ghisa. Post-combustione. Aria calda canalizzabile in 2 locali adiacenti tramite kit optional. Sistema di pulizia vetro. Disponibile in versione N (convezione naturale) o V (ventilazione forzata) e in due modelli con frontale in vetro ceramico "a tutta luce" serigrafato.

ES **Insertable de leña canalizable**, ideal para renovar viejas chimeneas o para poner una nueva. Hogar en fundición. Post-combustión. Aire caliente frontal y canalizable en 2 locales adyacentes mediante kit opcional. Sistema de limpieza cristal. Disponible en versión N (convección natural) o V (ventilación forzada) y en dos modelos con frontal de cristal cerámico "a toda luz" serigrafiado.

PT **Inserível a lenha canalizável**, ideal para recuperar lareiras abertas antigas ou construir novas. Interior em fundição. Pós-combustão. Ar quente frontal e canalizável para 2 locais adjacentes através do kit opcional. Sistema de limpeza do vidro. Disponível na versão N (convecção natural) ou V (ventilação forçada) e em dois modelos com frontal em vidro cerâmico "panorâmico" serigrafado.

EL **Κασέτα ξύλου με δυνατότητα αεραγωγών**, ιδανικές για αναβάθμιση τζακιών παλαιού τύπου ή κατασκευή νέων. Εστία από μαντέμι. Δευτερεύουσα καύση. Ζεστός αέρας μπροστά και δυνατότητα αεραγωγών σε 2 παρακείμενους χώρους με το προαιρετικό kit. Σύστημα αυτοκαθαρισμού του τζαμιού. Διαθέσιμες σε έκδοση N (φυσική ροή) ο V (με βεντιλατέρ) και σε 2 μοντέλα με τζάμι με μεταξοτυπία ολικής θέας.

Firebox Luce Plus 54

9,6 kW_250 m³_65x45x61h cm

Firebox Luce Plus 62

9,6 kW_250 m³_70x50x68h cm

technology p. 64-97; technical data p. 77





Firebox Riga 54
Firebox Riga 49
Firebox Riga 49

lato vetrato | cristal lateral |
vidro lateral | δύο όψεων



lato vetrato | cristallo laterale | vidro lateral | δύο οφθαλμοί



FIREBOX RIGA 49

IT Inserti a legna canalizzabili, ideali per recuperare vecchi caminetti aperti o realizzarne di nuovi. Focolare in ghisa. Aria calda dal frontale e canalizzabile in 2 locali adiacenti tramite kit optional. Post-combustione. Disponibile in versione V (ventilazione forzata) e nei modelli: Firebox Riga 49 e 54 con vetro frontale, Firebox Riga 49 lato vetrato, destro o sinistro.

ES Insertables de leña canalizables, ideales para renovar viejas chimeneas o para poner una nueva. Hogar en fundición. Aire caliente del frontal y canalizable en dos locales adyacentes mediante kit opcional. Post-combustión. Disponible en versión V (ventilación forzada) y en los modelos: Firebox Riga 49 y 54 con cristal frontal, Firebox Riga 49 cristal lateral, derecho o izquierdo.

PT Inseríveis a lenha canalizáveis, ideais para recuperar lareiras abertas antigas ou construir novas. Interior em fundição. Ar quente frontal e canalizável para 2 locais adjacentes através do kit opcional. Pós-combustão. Ajustável individualmente através de manípulo. Disponível na versão V (ventilação forçada) e nos modelos: Firebox Riga 49 e 54 com vidro frontal, Firebox Riga 49 vidro lateral, direito ou esquerdo.

EL Κασέτες ξύλου με δυνατότητα αεραγωγών, ιδανικές για αναβάθμιση τζακιών παλαιού τύπου ή κατασκευή νέων. Εστία από μαντέμι. Έξοδος ζεστού αέρα μπροστά και δυνατότητα αεραγωγών σε 2 παρακείμενους χώρους με το προαιρετικό kit. Δευτερεύουσα καύση. Διαθέσιμες σε έκδοση V (με βεντιλατέρ) και στα εξής μοντέλα: Firebox Riga 49 e 54 μίας όψης, Firebox Riga 49 δύο όψεων, δεξί ή αριστερό.

Firebox Riga 54

9,6 kW_250 m³_65x45x54h cm

Firebox Riga 49

9,6 kW_250 m³_71x45x49h cm

Firebox Riga 49 lato vetrato | cristal lateral | vidro lateral| δύο όψεων

9,6 kW_250 m³_71x45x49h cm

technology p. 64-67; technical data p. 78





IT **Inserto a legna canalizzabile**, ideale per recuperare vecchi caminetti aperti o realizzarne di nuovi, decorato con disegno tradizionale. Focolare in ghisa. Aria calda dal frontale e canalizzabile in 2 locali adiacenti tramite kit optional. Post-combustione. Disponibile in versione V (ventilazione forzata).

ES **Insertable de leña canalizable**, ideal para renovar viejas chimeneas o para poner una nueva decorado con diseño tradicional. Hogar de fundición. Aire caliente frontal y canalizable en 2 locales adyacentes mediante kit opcional. Post-combustión. Disponible en versión V (ventilación forzada).

PT **Inserível a lenha canalizável**, ideal para recuperar lareiras abertas antigas ou construir novas, decorado com design tradicional. Interior em fundição. Ar quente frontal e canalizável para 2 locais adjacentes através do kit opcional. Pós-combustão. Disponível na versão V (ventilação forçada).

EL **Κασέτα ξύλου με δυνατότητα αεραγωγών**, ιδανικές για αναβάθμιση τζακιών παλαιού τύπου ή κατασκευή νέων, με παραδοσιακό σχεδιασμό. Εστία από μαντέμι. Ζεστός αέρας μπροστά και δυνατότητα αεραγωγών σε 2 παρακείμενους χώρους με το προαιρετικό kit. Δευτερεύουσα καύση, καπνού στο χώρο κατά το άνοιγμα της πόρτας. Διαθέσιμες σε έκδοση V (με βεντιλατέρ).

Firebox Deco 54

9,6 kW_250 m³_65x45x54h cm

technology p 64-67; technical data p. 77







Screen Evo 80/2
Screen Evo 100



IT **Focolari a legna canalizzabili**, ideali per realizzare moderni caminetti con un'ampia visione della fiamma. Focolare in Ecoveram. Post-combustione. Aria calda canalizzabile in 2 locali adiacenti tramite kit optional. Due bocchette di compensazione LABEL. Disponibile in due modelli. Apertura anta laterale (destra o sinistra, in fase di installazione).

ES **Hogares de leña canalizables**, ideales para realizar modernas chimeneas con una amplia visión de la llama. Hogar en Ecoveram. Post-combustión. Aire caliente canalizable en 2 locales adyacentes mediante kit opcional. Dos bocas de compensación LABEL. Disponible en dos modelos con apertura puerta lateral (derecha o izquierda, según el tipo de instalación)

PT **Recuperadores a lenha canalizáveis**, ideais para a realização de lareiras modernas com ampla visão do fogo. Interior em Ecoveram. Pós-combustão. O ar quente pode ser canalizado para 2 locais adjacentes usando um kit opcional. Duas grelhas de ventilação de compensação LABEL. Disponível em dois modelos com abertura lateral da porta (direita ou esquerda, conforme o tipo de instalação).

EL **Εστίες ξύλου με δυνατότητα αεραγωγών**, ιδανικές για την κατασκευή μοντέρνων τζακιών με άπλετη θέα της φωτιάς. Πυρίμαχη εστία. Δευτερεύουσα καύση. Έξοδος ζεστού αέρα με δυνατότητα αεραγωγών σε 2 παρακείμενους χώρους με το προαιρετικό kit. Περιλαμβάνονται 2 περσίδες αναπλήρωσης (LABEL). Διαθέσιμες σε δύο μοντέλα με οριζόντιο άνοιγμα της πόρτας (δεξί ή αριστερό, ανάλογα την εγκατάσταση).

Screen Evo 80/2

10,4 kW_270 m³_93x53x75h cm

Screen Evo 100

14,6 kW_380 m³_113x53x75h cm

technical data p. 79





IT **Windo 70 T e 90 T, sono focolari a legna canalizzabili**, ideali per realizzare moderni caminetti con installazione a filo pavimento. Focolare in Ecoveram bianco o nero. Post-combustione. Aria calda canalizzabile utilizzando due uscite. Sistema di pulizia vetro. 4 piedi per regolare l'altezza. 4 ruote per facilitare l'installazione. Maniglia fissa o rimovibile. Kit di ventilazione integrato "Air Diffuser distante" con centralina. Disponibile in due modelli. Apertura del portellone a saliscendi e a ribalta per la pulizia del vetro. I modelli T sono dotati di scambiatore di calore da installare sopra al focolare e ventilazione, caratteristiche che consentono di accedere al Conto Termico.

ES **Windo 70 T y 90 T, son hogares de leña canalizables**, ideales para realizar modernas chimeneas con instalación a ras del suelo. Hogar en Ecoveram blanco o negro. Post-combustión. Aire caliente canalizable utilizando dos salidas. Sistema de limpieza de cristal. 4 pies para ajustar la altura. 4 ruedas para facilitar la instalación. Maneta extraíble. Kit de ventilación integrado "Air Diffuser distante" con centralita. Disponible en dos modelos, con apertura de la puerta corredera y abatible para la limpieza del cristal.

PT **Windo 70 T e 90 T, são recuperadores a lenha canalizáveis**, ideais para a realização de lareiras modernas com instalação rente ao solo. Interior em ecoveram branco ou negro. Pós-combustão. Ar quente canalizável usando duas saídas. Sistema de limpeza do vidro. 4 pés para ajustar a altura. 4 rodas para fácil instalação. Puxador removível. Kit de ventilação "Air Difuser distante" integrado, com centralina. Disponível em dois modelos, de abertura vertical da porta sendo abatível para limpar o vidro. Os modelos T são equipados com permutador de calor a ser instalado por cima da saída de fumos e ventilação, que permitem maior rendimento.

EL **Η Windo 70 T και ο 90 T, είναι Εστίες ξύλου με δυνατότητα αεραγωγών**, ιδανικό για εγκατάσταση απευθείας στο δάπεδο. Πυρίμαχη εστία λευκή ή μαύρη. Δευτερεύουσα καύση. Θέρμανση με φυσικό εκκυσμό (έκδοση N), δυνατότητα επιλογής 3 kit βεντιλατέρ: Kit βεντιλατέρ πλαινό, Kit Air Diffuser, περισίδες με βεντιλατέρ. Ζεστός αέρας διοχετεύσιμος σε μέχρι 2 παρακείμενους χώρους. Σύστημα αυτοκαθαρισμού του τζαμιού. 4 ρυθμιζόμενα πόδια. 4 ρόδες για εύκολη μεταφορά. Αποσπώμενο χερούλι. σε 2 μοντέλα με συρόμενη πόρτα και ανοιγόμενη με ανάκλιση για τον καθαρισμό του τζαμιού. Η έκδοση "T" διαθέτει εναλλάκτη θερμότητας που εγκαθίσταται πάνω από την εστία.

Windo 70 T

15,5 kW_405 m³_93x53x208h cm

Windo 90 T

18,6 kW_485 m³_113x53x223h cm

technology p. 69; technical data p. 79

IT **Windo 70 e 90 sono focolari a legna canalizzabili**, ideali per realizzare moderni caminetti con installazione a filo pavimento. Focolare in Ecoveram bianco o nero. Post-combustione. Aria calda canalizzabile fino a 4 locali adiacenti (optional). Sistema di pulizia vetro. 4 piedi per regolare l'altezza. 4 ruote per facilitare l'installazione. Maniglia fissa o rimovibile. Disponibili in versione N (convezione naturale), in due modelli. Apertura del portellone a saliscendi e a ribalta per la pulizia del vetro.

ES **Windo 70 y 90, son hogares de leña canalizables**, ideales para realizar modernas chimeneas con instalación a ras del suelo. Hogar en Ecoveram blanco o negro. Post-combustión. Aire caliente canalizable hasta 4 locales adyacentes (optional). Sistema de limpieza de cristal. 4 pies para ajustar la altura. 4 ruedas para facilitar la instalación. Maneta extraíble. Disponibles en versión N (convección natural), en dos modelos, con apertura de la puerta corredera y abatible para la limpieza del cristal.

PT **Windo 70 e 90, são recuperadores a lenha canalizáveis**, ideais para a realização de lareiras modernas com instalação rente ao solo. Interior em Ecoveram branco ou negro. Pós-combustão. O ar quente pode ser canalizado para até 4 salas adjacentes (opcional). Sistema de limpeza do vidro. 4 pés para ajustar a altura. 4 rodas para fácil instalação. Puxador removível. Disponível na versão N (convecção natural), em dois modelos, com porta de abertura vertical, sendo abatível para limpeza do vidro.

EL **Η Windo 70 και ο 90, είναι Εστίες ξύλου με δυνατότητα αεραγωγών**, ιδανικό για εγκατάσταση απευθείας στο δάπεδο. Πυρίμαχη εστία λευκή ή μαύρη. Δευτερεύουσα καύση. Ζεστός αέρας διοχετεύσιμος σε μέχρι 4 παρακείμενους χώρους (προαιρετικά). Σύστημα αυτοκαθαρισμού του τζαμιού. 4 ρυθμιζόμενα πόδια. 4 ρόδες για εύκολη μεταφορά. Αποσπώμενο χερούλι. Διαθέσιμες σε έκδοση N (με φυσική ροή) σε 2 μοντέλα με συρόμενη πόρτα και ανοιγόμενη με ανάκλιση για τον καθαρισμό του τζαμιού.

Windo 70

14,3 kW_375 m³_93x53x135h cm

Windo 90

17,6 kW_460 m³_113x53x153h cm

technical data p. 79



IT **Focolari a legna canalizzabili**, ideali per realizzare moderni caminetti con installazione a filo pavimento. Focolare in Ecokeram bianco o nero. Post-combustione. Aria calda canalizzabile fino a 4 locali adiacenti (optional). Sistema di pulizia vetro. 4 piedi per regolare l'altezza. 4 ruote per facilitare l'installazione. Maniglia fissa o rimovibile. Disponibili in versione N (convezione naturale), in due modelli. Apertura del portellone a saliscendi e a ribalta per la pulizia del vetro.

es **Hogares de leña canalizables**, ideales para realizar modernas chimeneas con instalación a ras del suelo. Hogar en Ecokeram blanco o negro. Post-combustión. Aire caliente canalizable hasta 4 locales adyacentes (opcional). Sistema de limpieza de cristal. 4 pies para ajustar la altura. 4 ruedas para facilitar la instalación. Maneta extraíble. Disponibles en versión N (convección natural), en dos modelos, con apertura de la puerta corretera y abatible para la limpieza del cristal.

PT **Recuperadores a lenha canalizáveis**, ideais para a realização de lareiras modernas com instalação rente ao solo. Interior em Ecokeram branco ou negro. Pós-combustão. O ar quente pode ser canalizado para até 4 salas adjacentes (opcional). Sistema de limpeza do vidro. 4 pés para ajustar a altura. 4 rodas para fácil instalação. Puxador removível. Disponível na versão N (convecção natural), em dois modelos, com porta de abertura vertical, sendo abatível para limpeza do vidro.

EL **Εστίες ξύλου με δυνατότητα αεραγωγών**, ιδανικό για εγκατάσταση απευθείας στο δάπεδο. Πυρίμαχη εστία λευκή ή μαύρη. Δευτερεύουσα καύση. Ζεστός αέρας διοχετεύσιμος σε μέχρι 4 παρακείμενους χώρους (προαιρετικά). Σύστημα αυτοκαθαρισμού του τζαμιού. 4 ρυθμιζόμενα πόδια. 4 ρόδες για εύκολη μεταφορά. Αποσπώμενο χερούλι. Διαθέσιμες σε έκδοση N (φυσική ροή), σε 2 μοντέλα με συρόμενη πόρτα και ανοιγόμενη με ανάκλιση για τον καθαρισμό του τζαμιού.

Windo 100

18 kW_470 m³_123x53x135h cm

Windo 120

19,2 kW_500 m³_143x53x135h cm

technical data p. 80





IT **Focolare a legna canalizzabile** con portellone scorrevole a vetro intero ad angolo. Focolare in Ecoveram. Aria primaria regolabile e immissione di aria "turbo" per facilitare la riaccensione. Aria calda canalizzabile in un locale adiacente tramite kit optional. Sistema di pulizia vetro. Post-combustione. Ventilazione forzata.

ES **Hogar de leña canalizable** con puerta corredera de cristal entero en ángulo. Hogar en Ecoveram. Aire primario ajustable e inyección de aire "turbo" para facilitar el reencendido. Aire caliente canalizable en un local adyacente mediante kit opcional. Sistema de limpieza de cristal. Post-combustión. Ventilación forzada.

PT **Recuperador a lenha canalizável** com porta de abertura vertical em vidro angular. Interior em Ecoveram. Ar primário ajustável e entrada de ar "turbo" para facilitar o reacendimento. O ar quente pode ser canalizado para um local adjacente usando um kit opcional. Sistema de limpeza do vidro. Pós-combustão. Ventilação forçada.

EL **Εστία ξύλου με δυνατότητα αεραγωγών** και συρόμενη πόρτα με ενιαίο γωνιακό τζάμι. Πυρίμαχη εστία. Ρυθμιζόμενος αέρας καύσης και εισαγωγή αέρα "turbo" για πιο εύκολο άναμμα. Ζεστός αέρας διοχετεύσιμος σε 1 παρακείμενο χώρο με προαιρετικό κιτ. Σύστημα αυτοκαθαρισμού του τζαμιού. Δευτερεύουσα καύση. Διαθέσιμο σε έκδοση με βεντιλατέρ.



Windo2 50

12,2 kW_320 m³_60x60x148h cm

technical data p. 81



IT **Focolari a legna canalizzabili** con vetro laterale destro o sinistro. Focolare in Ecoveram. Regolazione dell'aria di combustione. Aria calda canalizzabile tramite kit optional. Sistema di pulizia vetro. Post-combustione. Disponibili in due potenze e dimensioni.

ES **Hogares de leña canalizables** con cristal lateral derecho o izquierdo. Hogar en Ecoveram. Regulación del aire de combustión. Aire caliente canalizable con kit opcional. Sistema de limpieza de cristal. Post-combustión. Disponible en dos potencias y dimensiones.

PT **Recuperadores a lenha canalizáveis** com vidro lateral direito ou esquerdo. Interior em Ecoveram. Regulação do ar de combustão. O ar quente pode ser canalizado usando um kit opcional. Sistema de limpeza do vidro. Pós-combustão. Disponível em duas potências e dimensões.

EL **Εστίες ξύλου με δυνατότητα αεραγωγών** και πόρτα με τζάμι 2 όψεων δεξί ή αριστερό. Πυρίμαχη εστία. Ρύθμιση αέρα καύσης. Ζεστός αέρας μέσω αεραγωγών (προαιρετικό kit). Σύστημα αυτοκαθαρισμού του τζαμιού. Δευτερεύουσα καύση. Διαθέσιμα σε δύο μοντέλα με διαφορετική ισχύ και διαστάσεις.

Windo2 75 L/R

13,2 kW_345 m³_94x63x150h cm

Windo2 95 L/R

14,7 kW_385 m³_114x63x150h cm

technical data p. 81





IT **Focolare a legna canalizzabile** con vetro su tre lati. Focolare in Ecokeram. Regolazione dell'aria di combustione. Aria calda canalizzabile tramite kit optional. Facile pulizia del vetro. Post-combustione.

ES **Hogar de leña canalizable** con cristal a tres lados. Hogar en Ecokeram. Regulación del aire de combustión. Aire caliente canalizable con kit opcional. Fácil limpieza del cristal. Post-combustión.

PT **Recuperador a lenha canalizável** com vidro em três lados. Interior em Ecokeram. Regulação do ar de combustão. O ar quente pode ser canalizado usando um kit opcional. Limpeza fácil do vidro. Pós-combustão.

EL **Εστία ξύλου με δυνατότητα αεραγωγών** και πόρτα με τζάμι 3 όψεων. Πυρίμαχη εστία. Ρύθμιση αέρα καύσης. Ζεστός αέρας μέσω αεραγωγών (προαιρετικό kit). Εύκολος καθαρισμός του τζαμιού. Δευτερεύουσα καύση.



Windo3 85

13,2 kW_345 m³_92x63x150h cm

technical data p. 82



IT **Focolare a legna canalizzabile** con vetro su tre lati a penisola. Regolazione dell'aria di combustione. Aria calda canalizzabile tramite kit optional. Facile pulizia del vetro. Post-combustione

ES **Hogar de leña canalizable** con cristal a tres lados. Regulación del aire de combustión. Aire caliente canalizable mediante kit opcional. Fácil limpieza del cristal. Post-combustión.

PT **Recuperador a lenha canalizável** com vidro em três lados tipo península. Regulação do ar de combustão. O ar quente pode ser canalizado usando um kit opcional. Limpeza fácil do vidro. Pós-combustão.

EL **Εστία ξύλου με δυνατότητα αεραγωγών** και πόρτα με τζάμι 3 όψεων. Ρύθμιση αέρα καύσης. Ζεστός αέρας μέσω αεραγωγών (προαιρετικό kit). Εύκολος καθαρισμός του τζαμιού. Δευτερεύουσα καύση.

Windo3 50

13,2 kW_345 m³_58x92x150h cm

technical data p. 82





IT **Blokk 70 T e 90 T, sono Focolari a legna** con interno in Ecoveram bianco o nero. Aria calda canalizzabile in altri locali utilizzando 2 uscite. Portellone con apertura a saliscendi e a ribalta per la pulizia del vetro. Regolazione dell'aria di combustione tramite leva. Sistema di pulizia vetro. Post-combustione. Maniglia fissa o rimovibile. Kit di ventilazione integrato, completo di regolatore elettronico e telecomando. 4 piedi per regolare l'altezza. 4 ruote per facilitare l'installazione. Accesso al ventilatore per manutenzione anche dopo l'installazione. Disponibili in due potenze e dimensioni. I modelli T sono caratterizzati da scambiatori di calore da installare sopra al focolare e ventilazione che garantiscono la conformità ai requisiti per poter accedere al Conto Termico.

ES **Blokk 70 T y 90 T, son hogares de leña** con interior en Ecoveram blanco o negro. Aire caliente canalizable en otros locales utilizando 2 salidas. Puerta con apertura corredera y abatible para la limpieza del vidrio. Regulación del aire de combustión mediante palanca. Sistema de limpieza de cristal. Post-combustión. Maneta extraíble. Kit de ventilación integrado, con regulador electrónico y mando a distancia. 4 pies para ajustar la altura. 4 ruedas para facilitar la instalación. Posibilidad de acceder al ventilador para su mantenimiento con la chimenea ya instalada. Disponibles en dos potencias y tamaños. Los modelos T están dotados de intercambiador de calor para instalar encima de la chimenea y ventilación.

PT **Blokk 70 T e 90 T, são recuperador a lenha** com interior Ecoveram branco ou negro. O ar quente pode ser canalizado para outros locais usando 2 saídas. Porta com abertura vertical e basculante para limpeza do vidro. Ajuste do ar de combustão por alavanca. Sistema de limpeza de vidros. Pós-combustão. Puxador removível. Kit de ventilação integrado, com regulador eletrônico e telecomando. 4 pés para ajustar a altura. 4 rodas para fácil instalação. Acesso ao ventilador para manutenção mesmo após a instalação. Disponível em duas potências e tamanhos. Os modelos T caracterizam-se por ter um permutador de calor a instalar na saída de fumos e a ventilação que garantem um maior rendimento.

EL **H Blokk 70 και ο 90, είναι Εστίες ξύλου** con πυρίμαχη εστία λευκή ή μαύρη. Ζεστός αέρας διοχετεύσιμος σε 2 χώρους. Συρόμενη πόρτα και ανοιγόμενη με ανάκλιση για τον καθαρισμό του τζαμιού. Ρύθμιση αέρα καύσης με μοχλό. Σύστημα αυτοκαθαρισμού του τζαμιού. Δευτερεύουσα καύση. Αποσπώμενο χερούλι. 4 ρυθμιζόμενα πόδια. 4 ρόδες για εύκολη μεταφορά. Διαθέσιμη με φυσική ροή (N) χωρίς θερμοθάλαμο ή με βεντιλατέρ (V). Στην έκδοση με βεντιλατέρ περιλαμβάνονται: θερμοθάλαμος για διανομή ζεστού αέρα, ενσωματωμένο κιτ βεντιλατέρ και τηλεχειριστήριο. Διατίθεται σε δύο μοντέλα με διαφορετική ισχύ και διαστάσεις. Η έκδοση "T" διαθέτει εναλλάκτη θερμότητας που εγκαθίσταται πάνω από την εστία.

Blokk 70 T

15,5 kW_405 m³_88x53x242h cm

Blokk 90 T

18,6 kW_485 m³_108x53x263h cm

technology p. 69; technical data p. 83

IT **Blokk 70 e 90, sono focolari a legna** con interno in Ecoveram bianco o nero. Aria calda canalizzabile fino a 4 locali. Portellone con apertura a saliscendi e a ribalta per la pulizia del vetro. Regolazione dell'aria di combustione tramite leva. Sistema di pulizia vetro. Post-combustione. Maniglia fissa o rimovibile. 4 piedi per regolare l'altezza. 4 ruote per facilitare l'installazione. Disponibile a convezione naturale (N) senza mantello convettivo o a ventilazione forzata (V) con mantello convettivo per la canalizzazione dell'aria calda e kit di ventilazione integrato, completo di regolatore elettronico e telecomando. Disponibili in due potenze e dimensioni.

ES **Blokk 70 y 90, son hogares de leña** con interior en Ecoveram blanco o negro. Aire caliente canalizable hasta 4 locales. Puerta con apertura corredera y abatible para la limpieza del cristal. Regulación del aire de combustión mediante palanca. Sistema de limpieza de cristal. Post-combustión. Maneta extraíble. 4 pies para ajustar la altura. 4 ruedas para facilitar la instalación. Disponible a convección natural (N) sin carter convección o a ventilación forzada (V) con carter de convección para la canalización del aire caliente y kit de ventilación integrado, compuesto de regulador electrónico y mando a distancia. Disponibles en dos potencias y tamaños.

PT **Blokk 70 e 90, são recuperador a lenha** com interior Ecoveram branco ou negro. O ar quente pode ser canalizado até 4 locais. Porta com abertura vertical e basculante para limpeza do vidro. Ajuste do ar de combustão por alavanca. Sistema de limpeza do vidro. Pós-combustão. Puxador removível. 4 pés para ajustar a altura. 4 rodas para fácil instalação. Disponível em convecção natural (N) sem cárter exterior; ou com ventilação forçada (V) com cárter exterior para canalização de ar quente e com kit de ventilação integrado, com regulador eletrônico e telecomando. Disponível em duas potências e dimensões.

EL **H Blokk 70 και ο 90, είναι Εστίες ξύλου** con πυρίμαχη εστία λευκή ή μαύρη. Ζεστός αέρας διοχετεύσιμος σε 4 χώρους. Συρόμενη πόρτα και ανοιγόμενη με ανάκλιση για τον καθαρισμό του τζαμιού. Ρύθμιση αέρα καύσης με μοχλό. Σύστημα αυτοκαθαρισμού του τζαμιού. Δευτερεύουσα καύση. Αποσπώμενο χερούλι. 4 ρυθμιζόμενα πόδια. 4 ρόδες για εύκολη μεταφορά. Διαθέσιμη με φυσική ροή (N) χωρίς θερμοθάλαμο ή με βεντιλατέρ (V). Στην έκδοση με βεντιλατέρ περιλαμβάνονται: θερμοθάλαμος για διανομή ζεστού αέρα, ενσωματωμένο κιτ βεντιλατέρ και τηλεχειριστήριο. Διατίθεται σε δύο μοντέλα με διαφορετική ισχύ και διαστάσεις.

Blokk 70

14,3 kW_375 m³_88x53x169h cm

Blokk 90

17,6 kW_460 m³_108x53x189h cm

technical data p. 83





HOT WATER

Le termostufe e i termocamini producono acqua calda per alimentare i termosifoni e i pannelli radianti a pavimento di tutta la casa. Possono produrre acqua calda sanitaria.

Las termo-estufas y las termo-chimeneas producen agua caliente para alimentar los radiadores y los paneles radiantes del suelo de toda la casa. Pueden producir agua caliente sanitaria.

As salamandras hidro e os recuperadores hidro, produzem água quente para alimentar radiadores e/ou o piso radiante em toda a casa. Podem produzir água quente sanitária.

Οι σόμπες καλοριφέρ, τα τζάκια καλοριφέρ, ζεσταίνουν νερό και τροφοδοτούν τα σώματα καλοριφέρ ή την ενδοδαπέδια θέρμανση όλου του σπιτιού.



IT **Termostufa a legna** in ceramica con ampio vetro che esalta la visione della fiamma. Produce acqua calda per alimentare i termosifoni e i pannelli radianti a pavimento. Disponibile per installazione a vaso aperto o a vaso chiuso con serpentina e valvola di scarico termico incorporate (versione CS). Porta a chiusura automatica con ammortizzatore. Senza vaso di espansione. Regolazione aria di combustione. Ciocchi di legna fino a 50 cm verticali e 33 cm orizzontali. Disponibile in ceramica pergamena, bordeaux, bianco panna o grigio scuro.

ES **Termo-Estufa de leña** de cerámica con amplio vidrio que exalta la visión de la llama. Produce agua caliente para alimentar los radiadores y los paneles de suelo. Disponible para instalación en vaso abierto o en vaso cerrado con serpentín y válvula de descarga térmica incorporada (versión CS). Puerta de cierre automático con amortiguador. Sin caja de expansión. Regulación de aire de combustión. Troncos de leña hasta 50 cm verticales y 33 cm horizontales. Disponible en cerámica pergamino, burdeos, blanco crema o gris oscuro.

PT **Salamandra hidro a lenha** em cerâmica com vidro de grandes dimensões que realça a visão do fogo. Produz água quente para alimentar os radiadores e/ou os painéis de piso radiante. Disponível para instalação em vaso aberto ou vaso fechado com serpentina e válvula de descarga térmica incluídos (versão CS). Porta de fecho automático com amortecedor. Sem vaso de expansão. Regulação do ar de combustão. Troncos de lenha até 50 cm na vertical e 33 cm na horizontal. Disponível em cerâmica pergaminho, bordeaux, branco nata ou cinza escuro.

EL **Σόμπα ξύλου καλοριφέρ** κεραμική με μεγάλο τζάμι που εκθειάζει τη θέα της φωτιάς. Παράγει ζεστό νερό για τη θέρμανση των σωμάτων καλοριφέρ και την ενδοδαπέδια θέρμανση. Διαθέσιμη για εγκατάσταση με ανοιχτό ή κλειστό δοχείο διαστολής με σερπαντίνα και βαλβίδα θερμική εκτόνωσης (έκδοση CS). Πόρτα με μηχανισμό αυτόματου κλεισίματος και φρένο για ελεγχόμενο κλείσιμο. Χωρίς δοχείο διαστολής. Ρύθμιση αέρα καύσης. Μήκος ξύλου έως 50 cm κάθετα και 33 cm οριζόντια. Διαθέσιμη σε κεραμικό περγαμνή, μπρονζό, λευκό κρεμ ή γκρι σκούρο.

Flamma 14

14,2 kW_9,7 kW(H₂O)_370 m³_63x56x134h cm

technical data p. 84





Cerámica | Cerámica | Cerámica | Κεραμικό



IT **Termocamino a legna** che produce acqua calda e consente di cucinare tramite spiedo optional. Disponibile per installazione a vaso aperto o vaso chiuso con una serpentina removibile in dotazione. Focolare in Ecoveram bianco. Post-combustione. Portellone con apertura a saliscendi e a ribalta per facilitare la pulizia. Guide di alta qualità scorrevoli e silenziose, ampio vetro senza profili per una spettacolare visione della fiamma.

La maniglia può essere fissa o removibile, privilegiando praticità o design. Piedini con 4 ruote per agevolare lo spostamento. Una volta rivestito e personalizzato, diventa un vero e proprio caminetto d'arredo.

es **Termo-chimenea de leña** que produce agua caliente y permite cocinar mediante soporte y conjunto asador opcional. Disponible para instalación en vaso abierto o en vaso cerrado con un serpentín extraíble incluido. Hogar en Ecoveram blanco. Post-combustión, Puerta con apertura corredera y abatible para facilitar la limpieza. Guías de alta calidad correderas y silenciosas, amplio cristal sin perfiles para una espectacular visión de la llama.

La maneta puede ser fija o removible, privilegiando comodidad y diseño. Pies con 4 ruedas para facilitar la instalación. Una vez revestido y personalizado, se convierte en una verdadera chimenea de diseño.

PT **Recuperador hidro a lenha** que produz água quente e permite grelhar com espeto rotativo opcional. Disponível para instalação em vaso aberto ou vaso fechado com serpentina removível fornecida. Interior em Ecoveram branco. Pós-combustão.

Porta de abertura vertical e basculante para facilitar a limpeza do vidro. Guias de alta qualidade deslizantes e silenciosas, vidro de grandes dimensões sem perfis para uma vista espectacular da chama. O puxador pode ser fixo ou removível, favorecendo a praticidade ou o design. Pés com 4 rodas para facilitar a movimentação. Uma vez revestido e personalizado, torna-se uma verdadeira lareira decorativa.

EL **Τζάκι καλοριφέρ ξύλου** για την παραγωγή ζεστού νερού, με δυνατότητα ψησίματος με τη σούβλα που παρέχεται προαιρετικά. Διαθέσιμο για εγκατάσταση με ανοιχτό ή κλειστό δοχείο διαστολής με μία αποσπώμενη σερπαντίνα στο βασικό εξοπλισμό. Λευκή πυρίμαχη εστία. Δευτερεύουσα καύση. Συρόμενη πόρτα και ανοιγόμενη με ανάκλιση για εύκολο καθαρισμό. Αθόρυβοι και υψηλής ποιότητας οδηγοί κύλισης, μεγάλο τζάμι χωρίς προφίλ για μια εντυπωσιακή θέα της φωτιάς. Το χερούλι μπορεί να είναι σταθερό ή αποσπώμενο, αναδεικνύοντας την εργονομία και το design. Πόδια με 4 ρόδες για εύκολη μετακίνηση. Μόλις επενδυθεί και εξατομικευτεί, γίνεται ένα πραγματικό διακοσμητικό τζάκι.

Widro 85 - 85 cs

29,7 kW_18,2 kW(H₂O)_775 m³_103x72,5x165h cm

technology p. 72-73; technical data p. 84





IT **Termocamini a legna** con vetro piano e struttura in acciaio di forte spessore, adatti alla cottura con braciere e attacco per girarrosto. Disponibili per installazione a vaso aperto e a vaso chiuso (CS) con serpentina di scarico termico e valvola di sicurezza, in due potenze e dimensioni.

ES **Termo-chimeneas de leña** con cristal plano y estructura de acero de fuerte espesor, aptas para la cocción soporte y conjunto asador. Disponibles para instalación en vaso abierto y en vaso cerrado (CS) con serpentín de descarga térmica y válvula de seguridad, en dos potencias y dimensiones.

PT **Recuperador hidro a lenha** com vidro plano e estrutura em aço de grande espessura, adequadas para grelhar com braseiro e local para espeto rotativo opcional. Disponível para instalação em vaso aberto e vaso fechado (CS) com serpentina de descarga térmica e válvula de segurança, em duas potências e dimensões.

EL **Τζάκια καλοριφέρ ξύλου** με επίπεδο τζάμι και κατασκευή από ενισχυμένο ασάλι, κατάλληλα για ψήσιμο με υποδοχή για σουβλά. Κατάλληλα για εγκατάσταση με ανοιχτό ή κλειστό δοχείο διαστολής (CS) με ενσωματωμένη σερπαντίνα και βαλβίδα ασφαλείας, σε 2 εκδόσεις με διαφορετική ισχύ και διαστάσεις.

Acquatondo 22 Plus

23 kW_13,3 kW(H₂O)_600 m³_80x68x138,5h cm

Acquatondo 29 Plus

28,1 kW_17,4 kW(H₂O)_730 m³_99x78x138,5h cm

technical data p. 85





IT **Termocamini a legna** con vetro prismatico e struttura in acciaio di forte spessore, adatti alla cottura con braci e attacco per girarrosto. Disponibili per installazione a vaso aperto e a vaso chiuso (CS) con serpentina di scarico termico e valvola di sicurezza, in due potenze e dimensioni.

ES **Termo-chimeneas de leña** con cristal prismático y estructura de acero de fuerte espesor, aptas para la cocción con soporte y conjunto asador. Disponibles para instalación en vaso abierto y en vaso cerrado (CS) con serpentín de descarga térmica y válvula de seguridad, en dos potencias y dimensiones.

PT **Recuperador hidro a lenha** com vidro prismático e estrutura de aço de grande espessura, adequadas para grelhar com braseiro e local para espeto rotativo opcional. Disponível para instalação em vaso aberto e vaso fechado (CS) com serpentina de descarga térmica e válvula de segurança, em duas potências e dimensões.

EL **Τζάκια καλοριφέρ ξύλου** με πρισματικό τζάμι και κατασκευή από ενισχυμένο ασάλι, κατάλληλα για ψήσιμο με υποδοχή για σουβλά. Κατάλληλα για εγκατάσταση με ανοιχτό ή κλειστό δοχείο διαστολής (CS) με ενσωματωμένη σερπαντίνα και βαλβίδα ασφαλείας, σε 2 εκδόσεις με διαφορετική ισχύ και διαστάσεις.

Acquatondo 22

Prismatico | Prismático

Prismático | Πρισματικό

23 kW_13,3 kW(H₂O)_600 m³_80x68x138,5h cm

Acquatondo 29

Prismatico | Prismático

Prismático | Πρισματικό

28,1 kW_17,4 kW(H₂O)_730 m³_99x78x138,5h cm

technical data p. 85





IT **Termocamino a legna** con lato vetrato destro o sinistro e struttura in acciaio di forte spessore, adatto alla cottura con braciere e attacco per girarrosto. Disponibile per installazione a vaso aperto.

ES **Termo-chimenea de leña** con lado acristalado derecho o izquierdo y estructura de acero de fuerte espesor, apta para la cocción soporte y conjunto asador. Disponible para instalación en vaso abierto.

PT **Recuperador hidro a lenha** com vidro no lado direito ou esquerdo e estrutura em aço de grande espessura, adequadas para grelhar com braseiro e local para espeto rotativo opcional. Disponível para instalação em vaso aberto.

EL **Τζάκι καλοριφέρ ξύλου 2** όψεων δεξιά ή αριστερά και κατασκευή από ενισχυμένο ασάλι, κατάλληλα για ψήσιμο με υποδοχή για σουβλά. Κατάλληλα για εγκατάσταση με ανοιχτό δοχείο διαστολής.

Acquatondo 29

lato vetrato | cristal lateral |
vidro lateral | δύο όψεις

28,1 kW_17,4 kW(H₂O)_730 m³_99x78x138,5h cm

technical data p. 86





IT **Termocamini a legna** con vetro piano e struttura in acciaio di forte spessore, adatti alla cottura con attacco per girarrosto. Post-combustione. Raccordo con serranda e comando presa aria esterna. Disponibili per installazione a vaso aperto e a vaso chiuso (CS) con serpentina di scarico termico e valvola di sicurezza, in tre potenze e dimensioni.

ES **Termo-chimeneas de leña** con cristal plano y estructura de acero de fuerte espesor, aptas para la cocción soporte y conjunto asador. Post-combustión. Conexión con válvula y control de toma de aire externo. Disponibles para instalación en vaso abierto y en vaso cerrado (CS) con serpiente de descarga térmica y válvula de seguridad, en tres potencias y dimensiones.

PT **Recuperador hidro a lenha** com vidro plano e estrutura de aço de grande espessura, adequados para grelhar com local para espeto rotativo opcional. Pós-combustão. Conector com registo de controle de admissão de ar exterior. Disponível para instalação em vaso aberto e vaso fechado (CS) com serpentina de descarga térmica e válvula de segurança, em três potências e dimensões.

EL **Τζάκια καλοριφέρ ξύλου** με επίπεδο τζάμι και κατασκευή από ενισχυμένο ατσάλι, κατάλληλα για ψήσιμο με υποδοχή για σουβλα. Δευτερεύουσα καύση. Ρακόρ με κλαπέτο και ντίζα για εισαγωγή εξωτερικού αέρα. Κατάλληλα για εγκατάσταση με ανοιχτό ή κλειστό δοχείο διαστολής (CS) με ενσωματωμένη σερπαντίνα και βαλβίδα ασφαλείας, σε 3 εκδόσεις με διαφορετική ισχύ και διαστάσεις.

H₂Oceano 15

16,6 kW_8,2 kW(H₂O)_435 m³_74x62x135h cm

H₂Oceano 23

23 kW_13,3 kW(H₂O)_600 m³_88x68x147h cm

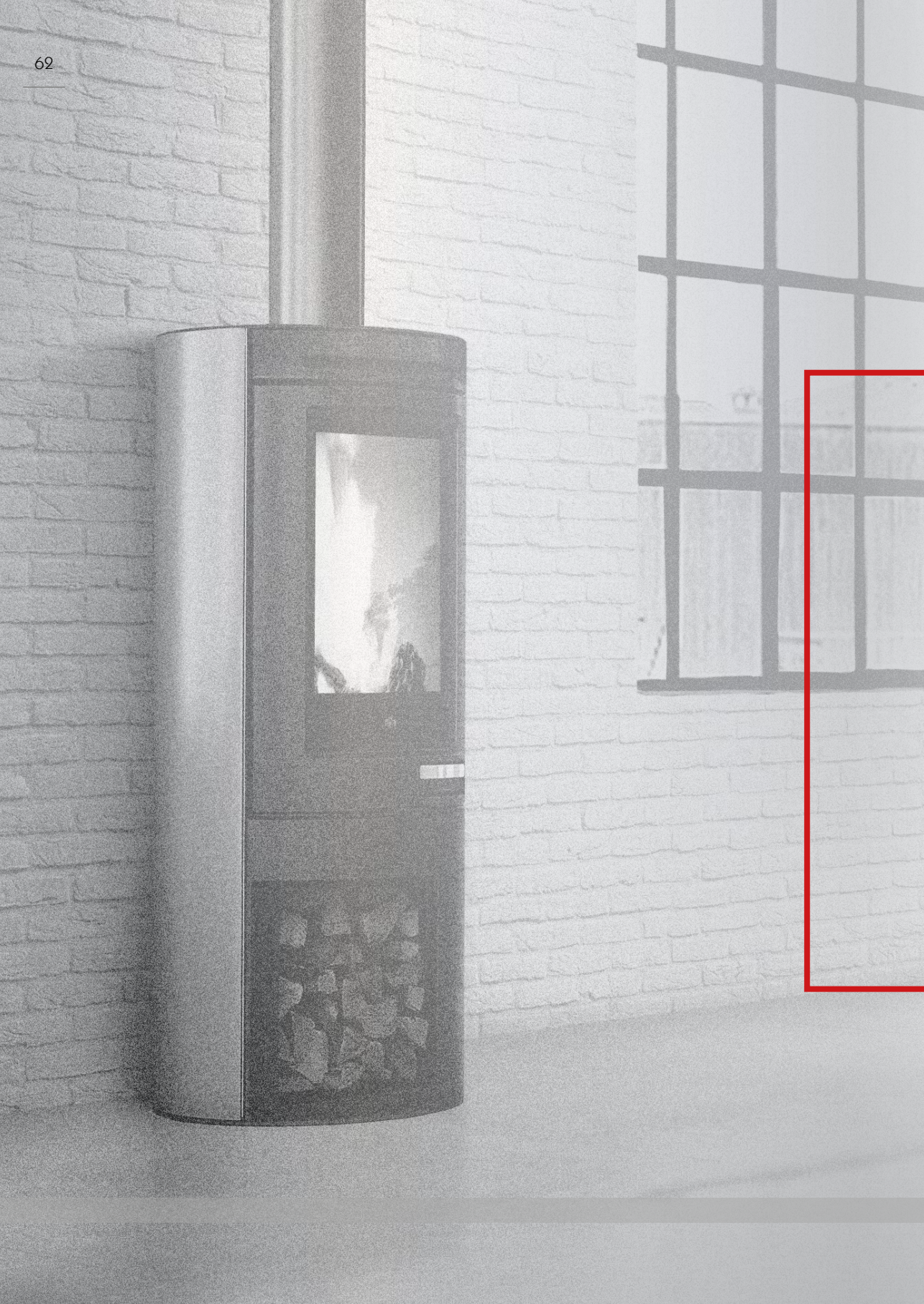
H₂Oceano 28

28,1 kW_17,4 kW(H₂O)_730 m³_106x78x147h cm

technical data p. 86-87







Tecnologia | Tecnología | Tecnologia | Τεχνολογία

p. 62-75

Dati tecnici | Datos técnicos | Dados técnicos | Τεχνικά στοιχεία

p. 76-87

Legenda | Leyenda | Legenda | Υπόμνημα

p. 88





IT **Inserti a legna Firebox**

Un nuovo cuore ad alto rendimento per rinnovare i vecchi caminetti.

Gli inserti a legna Edilkamin sono ideali per recuperare vecchi caminetti aperti oppure realizzarne di nuovi.

Tramite la combustione del legno, gli inserti a legna producono aria calda per riscaldare il locale di installazione e/o anche locali adiacenti (tramite appositi kit di canalizzazioni); la circolazione dell'aria di riscaldamento può avvenire a convezione naturale o a ventilazione forzata.

Sono disponibili in diverse dimensioni ed estetiche, per soddisfare le diverse necessità di utilizzo e stile abitativo.



Firebox Luce Plus
54/62



Firebox Deco
54



Firebox Riga
54



Firebox Riga 49
Firebox Riga 49 lato vetrato

cristal lateral | lado com vidro | δύο όψεις



ES **Insertables de leña Firebox**

Un nuevo corazón de alto rendimiento para renovar las viejas chimeneas.

Los insertables de leña Edilkamin son ideales para recuperar viejas chimeneas abiertas o crear otras nuevas.

Mediante la combustión de la leña, los insertables de leña producen aire caliente para calentar el local de instalación y/o incluso locales adyacentes (mediante kits de canalización); el aire de calefacción puede circular por convección natural o por ventilación forzada.

Están disponibles en diferentes tamaños y estéticas, para satisfacer las diferentes necesidades de uso y estilo de vivienda.

PT **Inseríveis a lenha Firebox**

Um novo coração de alto desempenho para renovar lareiras antigas.

Os inseríveis a lenha Edilkamin são ideais para recuperar lareiras antigas abertas ou criar novas.

Através da combustão da lenha, os inseríveis a lenha produzem ar quente para aquecer o local de instalação e/ou até mesmo locais adjacentes (usando kits de tubagem especiais); a circulação do ar de aquecimento pode ocorrer por convecção natural ou por ventilação forçada.

Estão disponíveis em diversas dimensões e estéticas, para satisfazer as diferentes necessidades de uso e de estilo de vida.

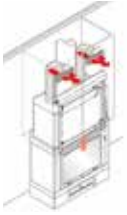
EL **Κασέτες ξύλου Firebox**

Μια νέα καρδιά υψηλής απόδοσης για αναβάθμιση τζακιών παλαιού τύπου.

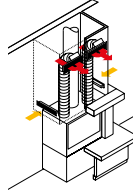
Οι κασέτες ξύλου της Edilkamin είναι ιδανικές για αναβάθμιση τζακιών παλαιού τύπου ή για την κατασκευή νέων. Μέσω της καύσης του ξύλου, οι κασέτες παράγουν ζεστό αέρα για να ζεστάνουν το χώρο που βρίσκονται ή/και παρακείμενους χώρους (μέσω προαιρετικών κιτ αεραγωγών). Η διανομή του ζεστού αέρα γίνεται είτε με φυσικό ελκυσμό είτε με βεντιλατέρ. Υπάρχουν διαθέσιμα διάφορα μοντέλα ανάλογα τις διαστάσεις, την ισχύ και την αισθητική, για να ικανοποιήσουν κάθε ανάγκη χρήσης και στιλ σπιτιού.



locale di installazione | local de instalación | local de instalação | χώρος τζακιού
2 uscite aria | Salida aire | Saída de ar | 2 εξοδοι αερα

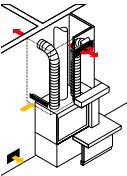
**KIT UNO/BIS**

Blokk 70, Blokk 90,
Screen Evo 80/2, Screen Evo 100,
Windo 70, Windo 90, Windo 100,
Windo 120.

**KIT UNO**

Firebox Deco,
Firebox Luce Plus,
Firebox Riga.

locale di installazione +1 locale ADIACENTE | local de instalación +1 local ADYACENTE |
local de instalação +1 local ADJACENTE | χώρος τζακιού +1 παρακείμενος χώρος
2 uscite aria | Salida aire | Saída de ar | εξοδοι αερα

**KIT DUE**

Firebox Deco,
Firebox Luce Plus,
Firebox Riga.

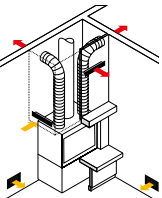
**KIT DUE/BIS**

Blokk 70, Blokk 90,
Screen Evo 80/2, Screen Evo 100,
Windo 70, Windo 90, Windo 100,
Windo 120.

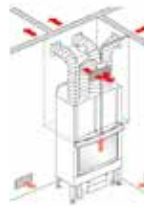
**KIT SEI/bis**

Windo2 50.
1 uscita aria | Salida aire |
Saída de ar | Εξοδος καναλιού

locale di installazione +2 locali ADIACENTI | local de instalación + 2 locales ADYACENTES |
local de instalação + 2 locais ADJACENTES | χώρος τζακιού+2 παρακείμενοι χώροι
2 uscite aria | Salida aire | Saída de ar | εξοδοι αερα

**KIT TRE**

Firebox Deco,
Firebox Luce Plus,
Firebox Riga.

**KIT QUATTRO/BIS**

Blokk 70, Blokk 90,
Windo 70, Windo 90, Windo2 75,
Windo2 95, Windo3 50, Windo3 85,
Windo 100, Windo 120.

**KIT TRE/BIS**

Blokk 70, Blokk 90,
Screen Evo 80/2, Screen Evo100,
Windo 70, Windo 90, Windo 100,
Windo 120.

**KIT CINQUE/BIS**

Blokk 70, Blokk 90,
Windo 70, Windo 90, Windo2 75,
Windo2 95, Windo3 50, Windo3 85,
Windo 100, Windo 120.



IT **Canalizzazione dell'aria calda in più stanze.**

La gamma Edilkamin offre prodotti canalizzabili che consentono di diffondere aria calda in più stanze tramite kit optional, per il massimo comfort.

Un tocco di design: le bocchette di diffusione aria calda in 5 modelli, anche direzionabili, ventilate o con illuminazione incorporata.

ES **Canalización del aire caliente en más estancias.**

La gama Edilkamin ofrece productos canalizables que permiten difundir aire caliente en más estancias mediante kit opcional, para el máximo confort.

Un toque de diseño: Las bocas de difusión aire caliente en 5 modelos, también direccionables, ventiladas o con iluminación incorporada.

PT **Canalização de ar quente para várias divisões.**

A gama Edilkamin possui equipamentos canalizáveis que permitem a difusão do ar quente para várias divisões através de kits opcionais, para máximo conforto.

Um toque de design: 5 modelos de grelhas de saída de ar quente; ventiladas, direccionais, ou com iluminação embutida.

EL **Διοχέτευση του ζεστού αέρα σε περισσότερους χώρους.**

Η γκάμα Edilkamin προσφέρει προϊόντα με αεραγωγούς που μπορούν να διαχέουν το ζεστό αέρα σε περισσότερους χώρους χρησιμοποιώντας προαιρετικά kit, για μεγαλύτερη άνεση. Μια πινελιά στο design: 5 μοντέλα περιθίων ζεστού αέρα, με δυνατότητα επιλογής κατεύθυνσης, με ενσωματωμένο βεντιλατέρ ή με φωτισμό.





IT **Bocchette di canalizzazione**, per diffondere aria calda nell'abitazione

ES **Bocas de canalización**, para la difusión del aire caliente en la vivienda.

PT **Grelhas ar quente**, para difundir ar quente na casa

EL **Περσίδες αεραγωγών**, για τη διανομή του θερμού αέρα στην κατοικία



Basic V *

cm 20 x 20 h



Split | Split V*

cm 20 x 20 h



Sharp | Sharp V*

cm 20 x 20 h



Bent | Bent V*

cm 20 x 21,5 h



Origami | Origami V*

cm 20 x 20 h

* con ventilatore integrato | con ventilador integrado | com ventilador integrado | με βεντιλατέρ ενσωματωμένο

IT **Bocchette di compensazione**, per la circolazione dell'aria calda nella controcappa

ES **Bocas de canalización**, para la circulación del aire caliente en la contracorona

PT **Bocas de compensação**, para a circulação de ar quente na coifa.

EL **Περσίδες αναπλήρωσης**, α την κυκλοφορία του αέρα αναπλήρωσης στη φούσκα.

Tratto Punto



Label



cm 60 x 7 h



cm 90 x 7 h



IT **Windo 70 T e 90 T , Blokk 70 T e 90 T**
Focolari a legna con scambiatore di calore e ventilazione

Windo 70 T / 90 T

Blokk 70 T / 90 T

I modelli T sono dotati di:

- scambiatore di calore da installare sopra al focolare
- ventilazione (kit di ventilazione integrato con regolatore elettronico e telecomando.)

Garantiscono così la conformità ai requisiti previsti per accedere al Conto Termico. (Mercato Italiano)



Regolatore elettronico e telecomando
 Regulador electrónico y telemando
 Regulador electrónico e telecomando.

ES **Windo 70 T y 90 T ,
 Blokk 70 T y 90 T**
**Chimeneas de leña con
 intercambiador y ventilación**

Los modelos T están dotados de:

- intercambiador de calor para instalar encima del la chimenea
- ventilación (con kit de ventilación integrado con regulador electrónico y telemando)

PT **Windo 70 T e 90 T ,
 Blokk 70 T e 90 T**
**Monoblocos a lenha com
 permutador e ventilação**

Os modelos T estão equipados com:
 - permutador de calor para instalar por cima do equipamento
 - ventilação (com kit de ventilação incorporado, com regulador electrónico e telemando.)

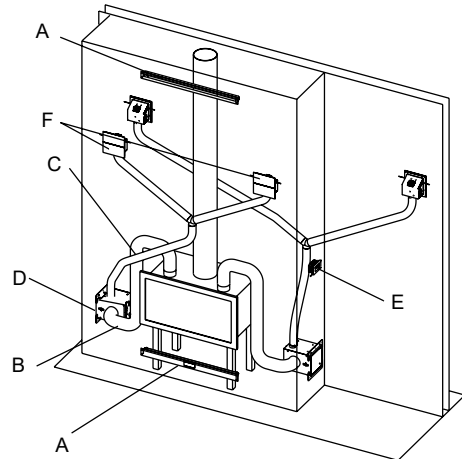
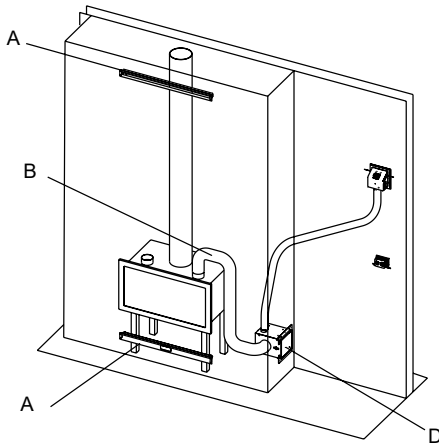
EL **Windo 70 T e 90 T ,
 Blokk 70 T e 90 T**
**είναι Εστίες ξύλου Η
 έκδοση "Τ"**

- Η έκδοση "Τ" διαθέτει εναλλάκτη θερμότητας
- Θέρμανση με φυσικό ελκυσμό (έκδοση Ν), δυνατότητα επιλογής 3 kit βεντιλατέρ: Kit βεντιλατέρ πλαινό, Kit Air Diffuser, περσίδες με βεντιλατέρ.



Kit air diffuser ADIACENTE
Kit air diffuser ADYACENTE
Kit air diffuser ADJACENTE
Κιτ βεντιλατέρ για διπλανό χώρο

Kit air diffuser DISTANTE
Kit air diffuser DISTANTE
Kit air diffuser DISTANTE
Κιτ βεντιλατέρ για απομακρυσμένο χώρο



ES **Calor y luz regulables para un confort a medida**

Para las chimeneas y estufas de leña, Edilkamin pone a disposición el kit air diffuser, que gracias a una centralita electrónica gestionada por mando a distancia permite regular la ventilación del aire caliente y la intensidad de la iluminación, creando la atmósfera perfecta. El kit air diffuser gestiona hasta 2 ventiladores: cada ventilador puede canalizar el aire caliente hasta un máximo de 8 metros (con una sola canalización) o 4 metros (dos canalizaciones).

- A Bocas de compensación
- B Tubo de aluminio Ø 100 mm
- C Tubo de aluminio Ø 60 mm
- D Ventilador
- E Centralita
- F Reja

PT **Calor e luz reguláveis para um conforto à medida**

Para os recuperadores e salamandras a lenha, a Edilkamin coloca à disposição o kit Air Diffuser que, através a uma centralina eletrónica gerida através de radiocomando, permite regular a ventilação do ar quente e a intensidade da iluminação, criando a atmosfera perfeita. O kit Air Diffuser gere até 2 ventiladores: cada ventilador pode canalizar o ar quente até um máximo de 8 metros (com uma única canalização) ou 4 metros (duas canalizações).

- A Grelha de compensação
- B Tubo de alumínio Ø 100 mm
- C Tubo de alumínio Ø 60 mm
- D Ventilador
- E Unidade de controle
- F Grelha

EL **Ρυθμιζόμενη θερμοκρασία και φωτισμός για εξατομικευμένη άνεση**

Για τα τζάκια και τις σόμπες με ξύλα, η Edilkamin διαθέτει το kit air diffuser. Χάρη στον ηλεκτρονικό πίνακα με τηλεχειρισμό, μπορούμε να ρυθμίσουμε την ισχύ του βεντιλατέρ ζεστού αέρα και την ένταση φωτισμού, δημιουργώντας την ιδανική ατμόσφαιρα. Το kit air diffuser επιτρέπει τη διαχείριση έως και 2 βεντιλατέρ: κάθε ανεμιστήρας μπορεί να διοχετεύσει τον ζεστό αέρα σε μέγιστη απόσταση 8 μέτρων (με ένα αεραγωγό) ή 4 μέτρων (με δύο αεραγωγούς).

- A Περισίδα αναπλήρωσης
- B Σπιράλ αλουμινίου Ø 100 mm
- C Σπιράλ αλουμινίου Ø 60 mm
- D Βεντιλατέρ
- E Ηλεκτρονικός πίνακας
- F Περισίδα



Air diffuser

IT **Calore e luce regolabili per un comfort su misura**

Per i focolari e le stufe a legna, Edilkamin mette a disposizione il kit Air Diffuser che grazie a una centralina elettronica gestita tramite radiocomando, consente di regolare la ventilazione dell'aria calda e l'intensità dell'illuminazione, creando l'atmosfera perfetta. Il kit Air Diffuser gestisce fino a 2 ventilatori: ogni ventilatore può canalizzare l'aria calda fino a un massimo di 8 metri (con una singola canalizzazione) oppure 4 metri (due canalizzazioni). Una centralina aggiuntiva consente di gestire 2 ventilatori indipendentemente, per un comfort su misura.

- A Bocchetta di compensazione
- B Tubo di alluminio Ø 100 mm
- C Tubo di alluminio Ø 60 mm
- D Ventilatore
- E Centralina
- F Bocchetta





IT Termocamino a legna Widro 85 | Widro 85 CS
Acqua calda per tutta la casa.

Widro 85 | 85 CS alimenta l'impianto di riscaldamento di tutta la casa, regalando l'emozione di un vero e proprio caminetto d'atmosfera.

SCORREVOLEZZA E SILENZIOSITÀ DEL PORTELLONE SALISCENDI

Le guide di alta qualità consentono lo scorrimento fluido del portellone. In chiusura, il portellone rientra leggermente con un movimento morbido e automatico, senza sforzo. L'apertura e chiusura del focolare sono silenziose e morbide, affidabili nel tempo.

DESIGN ESSENZIALE ED ELEGANTE

L'ampio vetro senza profili offre una spettacolare visione della fiamma. Le guide di colore nero sono molto discrete, quasi invisibili.

FACILITÀ D'USO

La maniglia può essere fissa oppure asportabile (manofredda), privilegiando la linearità del design. Per agevolare la pulizia del vetro, il portellone si apre anche a ribalta. Piedini con ruote per agevolare lo spostamento durante l'installazione.

A FIAMMA PERSONALIZZABILE

Il portellone molto stabile e la chiusura rientrante offrono una regolazione efficace della combustione, regalando l'esperienza di una fiamma come piace a voi: più luminosa e di carattere oppure lieve e d'atmosfera.

B GRUPPO SPIEDO (optional)

ES Termochimenea de leña
Agua caliente para toda la casa.

Widro 85|85CS alimenta la instalación de calefacción de toda la casa, regalando la emoción de una verdadera chimenea de atmosfera.

DESPLAZAMIENTO Y SILENCIOSIDAD DEL PORTON ABATIBLE

Las guías de alta calidad permiten el deslizamiento fluido del portón.

Cerrado, el portón entra ligeramente con un movimiento suave y automático, sin esfuerzo. La apertura y cierre del hogar son silenciosos y suaves, fiables a largo plazo.

DISEÑO ESENCIAL Y ELEGANTE

El amplio cristal sin perfiles ofrece una espectacular visión de la llama.

Las guías de color negro son muy discretas, casi invisibles.

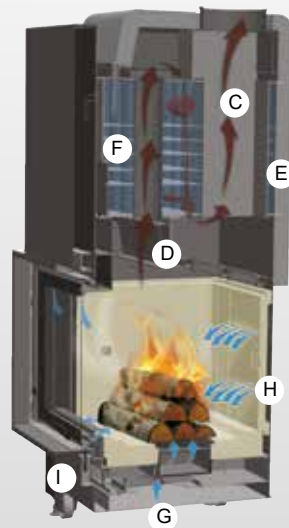
DE FACIL USO

La maneta puede ser fija o removible (manofría), privilegiando la línea del diseño. Para agilizar la limpieza del cristal, el portón se abre también en forma abatible. Pies con ruedas para agilizar la posición durante la instalación.

A LLAMA PERSONALIZABLE

El portón, muy estable de cierre retráctil, ofrece una regulación eficaz de la combustión, regalando la experiencia de una llama a su medida: más luminosa y con carácter o bien suave y de ambiente.

B CONJUNTO ASADOR (opcional)



PT Recuperador água a lenha
Agua quente para toda a casa.

Widro 85j85CS alimenta a instalação de aquecimento central de toda a casa, oferecendo a emoção de uma verdadeira lareira de ambiente.

SUAVIDADE E SILÊNCIO DA PORTA DE GUILHOTINA

As guías de alta qualidade permitem o deslizamento fluido da porta.

Ao fechar, a porta entra ligeiramente com um movimento suave e automático, sem esforço.

A abertura e fecho da porta são silenciosos e suaves, fiáveis ao longo do tempo.

DESIGN ESSENCIAL E ELEGANTE

O vidro amplo sem perfis proporciona uma espectacular visão do fogo.

As guías em cor negro são muito discretas, quase invisíveis.

FÁCIL DE USAR

O puxador pode ser fixo ou removível (mão-fria), privilegiando a linearidade do design.

Para facilitar a limpeza do vidro, a porta também se abre de forma abatível. Pés com rodas, para facilitar o posicionamento durante a instalação.

A CHAMA PERSONALIZADA

A porta muito estável e o fecho retráctil permite uma regulação eficaz da combustão, proporcionando a experiência de uma chama ao seu gosto: mais brilhante e com carácter ou suave e ambiental.

B CONJUNTO ESPETO (opcional)

EL Τζάκι καλοριφέρ ξύλου
ζεστό νερό για όλο το σπίτι.

To Widro 85j85 Cs τροφοδοτεί το δίκτυο θέρμανσης όλου του σπιτιού, χαρίζοντας την ατμόσφαιρα που δημιουργεί ένα διακοσμητικό τζάκι.

ΑΠΑΛΗ ΚΑΙ ΑΘΟΥΡΥΒΗ ΟΛΙΣΘΗΣΗ ΤΗΣ ΠΟΡΤΑΣ

Οι υψηλής ποιότητας οδηγιοί πετυχαίνουν την ομαλή ολίσθηση της πόρτας. Η πόρτα κατά το κλείσιμο μετακινείται ελαφρά προς το εσωτερικό, φυσικά και αυτόματα, χωρίς δυσκολία. Το άνοιγμα και το κλείσιμο της εστίας γίνεται αθόρυβα και απαλά, αξιόπιστα με την παροδο του χρόνου.

ΟΥΣΙΑΣΤΙΚΟΣ ΚΑΙ ΚΟΜΨΟΣ ΣΧΕΔΙΑΣΜΟΣ

Το μεγάλο τζάμι χωρίς προφίλ προσφέρει μία εντυπωσιακή θέα της φωτιάς. Οι οδηγιοί μαύρου χρώματος είναι πολύ διακριτικοί, σχεδόν άορατοι.

ΕΥΚΟΛΙΑ ΣΤΗ ΧΡΗΣΗ

Το χερούλι μπορεί να είναι αποσπώμενο ή σταθερό (κλειδί), αναδεικνύοντας τον γραμμικό σχεδιασμό.

Για μεγαλύτερη ευκολία στον καθαρισμό του τζαμιού, η πόρτα μπορεί να ανοιχτεί και με ανάκλιση. Πόδια με ρόδες για πιο εύκολη μετακίνηση κατά την εγκατάσταση.

A ΦΛΟΓΑ ΣΤΑ ΜΕΤΡΑ ΣΑΣ

Η σταθερότητα της πόρτας και ο τρόπος κλεισίματος προς το εσωτερικό προσφέρουν έναν αποτελεσματικό έλεγχο της καύσης και την εμπειρία της φωτιάς όπως ακριβώς σας αρέσει: Πιο φωτεινή και έντονη ή απαλή και ατμοσφαιρική.

B ΣΟΥΒΛΑ (προαιρετικά)

IT Funzionamento

Il by-pass fumi manuale consente di aprire la serranda fumi (D) per agevolare l'avvio della combustione e far fluire i fumi nella canna fumaria. Chiudendo la serranda a combustione avviata, i fumi cambiano percorso (C) riscaldando l'acqua nell'intercapedine (E) e negli scambiatori (F).

(G) Aria primaria
(H) Aria di post-combustione
(I) Cassetto cenere

ES Funcionamiento

El by-pass de humos manual permite abrir el registro de humos (D) para agilizar el arranque de la combustión y hacer fluir los humos en el conducto de humos. Al cerrar la puerta con la combustión iniciada, los humos cambian de ruta (C) calentando el agua en la cámara (E) y en los intercambiadores (F). (G) Aire primario. (H) Ar de post-combustión. (I) Cajón de cenizas.

PT Funcionamento

O by-pass de fumos manual permite abrir o registo de fumos (D) para facilitar o início da combustão e fazer fluir os fumos na conduta de fumos. Ao fechar a porta com a combustão iniciada, os fumos mudam de percurso (C) aquecendo a água na câmara (E) e nos permutadores (F). (G) Ar primário. (H) Ar de pós-combustão (I) Gaveta de cinzas.

EL Λειτουργία

Ο μηχανισμός by-pass καπνού, επιτρέπει το άνοιγμα του κλαπέτο καπνού (D) για πιο εύκολο άναμμα και τη διοχέτευση του καπνού στην καμινάδα.

Κλείνοντας το κλαπέτο μετά το άναμμα, ο καπνός αλλάζει διαδρομή (C) ζεσταίνοντας το νερό στο διάκενο (E) και στα τούμπα (F). (G) Αέρας καύσης. (H) Αέρας δευτερεύουσας καύσης. (I) Συρτάρι καύσης.





IT **Kit idraulici** per termoprodotti | ES **Kit hidráulico** para termo-productos
 PT **Kit hidráulico** para produtos hidro | EL **Υδραυλικά kit** για τζάκια καλοριφέρ



KIT A1: Widro 85_85 CS, H₂Oceano 15_23_28, Acquatondo 22_29

IT Per installazione termoprodotto a legna abbinato a caldaia a gas senza produzione acqua sanitaria; comprensivo di circolatore per il circuito secondario.

ES Para la instalación de termo-producto de leña combinado con caldera de gas sin producción agua sanitaria; incluye circulador para el circuito secundario.

PT Para instalação de produtos hidro a lenha combinado com caldeira a gás sem produção de água quente sanitária; incluindo circulador para o circuito secundário.

EL Για εγκατάσταση τζακιού καλοριφέρ ξύλου σε συνδυασμό με άλλο λέβητα, χωρίς παραγωγή ζεστού νερού χρήσης. Περιλαμβάνει κυκλοφορητή για το δευτερεύον κύκλωμα.



KIT W: Widro 85_85 CS, H₂Oceano 15_23_28, Acquatondo 22_29

IT Per installazione termoprodotto a legna abbinato a caldaia a gas senza produzione acqua sanitaria; comprensivo di circolatore per il circuito secondario.

ES Para la instalación de termo-producto de leña combinado con caldera de gas sin producción agua sanitaria; incluye circulador para el circuito secundario.

PT Para instalação de produtos hidro a lenha combinado com caldeira a gás sem produção de água quente sanitária; incluindo circulador para o circuito secundário.

EL Για εγκατάσταση τζακιού καλοριφέρ ξύλου σε συνδυασμό με άλλο λέβητα, χωρίς παραγωγή ζεστού νερού χρήσης. Περιλαμβάνει κυκλοφορητή για το δευτερεύον κύκλωμα.



KIT B: Widro 85_85 CS, H₂Oceano 15_23_28, Acquatondo 22_29

IT Per installazione termoprodotto a legna abbinato a caldaia a gas con produzione acqua sanitaria; comprensivo di circolatore per il circuito secondario.

ES Para la instalación de termo-producto de leña combinado con caldera de gas con producción agua sanitaria; incluye un circulador para el circuito secundario.

PT Para instalação de produtos hidro a lenha combinado com caldeira a gás com produção de água quente sanitária; incluindo circulador para o circuito secundário.

EL Για εγκατάσταση τζακιού καλοριφέρ ξύλου σε συνδυασμό με άλλο λέβητα, με παραγωγή ζεστού νερού χρήσης. Περιλαμβάνει κυκλοφορητή για το δευτερεύον κύκλωμα.



KIT WW: Widro 85_85 CS, H₂Oceano 15_23_28, Acquatondo 22_29

IT Per installazione termoprodotto a legna abbinato a caldaia a gas con produzione acqua sanitaria; comprensivo di circolatore per il circuito secondario.

ES Para la instalación de termo-producto de leña combinado con caldera de gas con producción agua sanitaria; incluye un circulador para el circuito secundario.

PT Para instalação de produtos hidro a lenha combinado com caldeira a gás com produção de água quente sanitária; incluindo circulador para o circuito secundário.

EL Για εγκατάσταση τζακιού καλοριφέρ ξύλου σε συνδυασμό με άλλο λέβητα, με παραγωγή ζεστού νερού χρήσης. Περιλαμβάνει κυκλοφορητή για το δευτερεύον κύκλωμα.



KIT C: Widro 85_85 CS, H₂Oceano 15_23_28, Acquatondo 22_29

IT Per installazione termoprodotto a legna abbinato a caldaia a gas con produzione INSTANTANEA acqua sanitaria; comprensivo di circolatore per il circuito secondario.

ES Para la instalación de termo-producto de leña combinado con caldera de gas con producción instantánea de agua sanitaria; incluye un circulador para el circuito secundario.

PT Para instalação de produtos hidro a lenha combinado com caldeira a gás com produção instantânea de água quente sanitária; incluindo circulador para o circuito secundário.

EL Για εγκατάσταση τζακιού καλοριφέρ ξύλου σε συνδυασμό με άλλο λέβητα, με παραγωγή ζεστού νερού χρήσης. Περιλαμβάνει κυκλοφορητή για το δευτερεύον κύκλωμα.



KIT V "A ZAINETTO": H₂Oceano 15_23_28

IT Kit per Installazione termoprodotto, abbinato a caldaia a gas con produzione istantanea acqua sanitaria. Completo di display remoto. Idoneo a separare impianto primario da secondario con termocamino o termostufa abbinati a caldaia a gas con produzione istantanea di acqua sanitaria.

ES Kit para instalación termo-producto, combinado con caldera de gas con producción instantánea de agua sanitaria. Con display remoto. Idóneo para separar instalación primaria de secundaria con termo-chimenea o termo-estufa combinadas con caldera de gas con producción instantánea de agua sanitaria."

PT Kit para instalação de produtos hidro, combinado com caldeira a gás com produção instantânea de água quente sanitária. Completo com display remoto. Adequado para separar sistema primário de secundário com recuperador hidro ou salamandra hidro combinado com caldeira a gás com produção instantânea de água quente sanitária.

EL Kit για εγκατάσταση τζακιού καλοριφέρ ξύλου σε συνδυασμό με άλλο λέβητα, με παραγωγή ζεστού νερού χρήσης. Περιλαμβάνει απομακρυσμένη οθόνη. Κατάλληλο για διαχωρισμό του πρωτεύοντος από το δευτερεύον κύκλωμα με τζάκι καλοριφέρ ή σόμπα καλοριφέρ σε συνδυασμό με άλλο λέβητα.

Vaso chiuso | Vaso cerrado | Vaso fechado | Κλειστό δοχείο

NEW KIT R-ANT: H₂Oceano (CS), Acquatondo 22_29 (CS), Flamma (CS), Widro 85 (CS)

IT **Ricircolo c/anticondensa:** Per installazione termoprodotto a legna, unica fonte di calore senza produzione acqua sanitaria. Idoneo a collegare direttamente la termostufa/termocamino a legna all'impianto di riscaldamento o al puffer.

ES **Recirculación c/anti condensación:** Para la instalación de termo-productos de leña, única fuente de calor sin producción de agua sanitaria. Idóneo para conectar directamente la termo-estufa/termo-chimenea de leña al sistema de calefacción o al puffer.

PT **Recirculação c/anti-condensação:** Para a instalação de equipamentos hidro a lenha, única fonte de calor sem produção de AQS. Adequado para ligar directamente o equipamento hidro a lenha (salamandra ou recuperador de calor) ao sistema de aquecimento ou ao depósito de inércia.

EL **Ανακύκλωσης με/αντισυμπύκνωση:** Για εγκατάσταση σε τζάκι καλοριφέρ ξυλου, ως μοναδική πηγή θερμότητας χωρίς παραγωγή νερού χρήσης. Κατάλληλο για την απευθείας σύνδεση της ξυλόσομπας / τζακιού καλοριφέρ ξύλου με το σύστημα θέρμανσης ή με το buffer.



NEW KIT EXP14: H₂Oceano (CS), Acquatondo 22_29 (CS), Flamma (CS), Widro 85 (CS)

IT **Vaso espansione 14 litri:** Per installazione termoprodotto a legna, unica fonte di calore senza produzione acqua sanitaria.

ES **Vaso de expansión de 14 litros:** Para instalación termo-producto a leña, única fuente de calor sin producción de agua sanitaria.

PT **Vaso de expansão de 14 litros:** Para instalação de equipamentos hidro a lenha, única fonte de calor sem produção de AQS.

EL **Δοχείο διαστολής 14 λίτρων:** Για εγκατάσταση σε τζάκι καλοριφέρ ξύλου, ως μόνη πηγή θερμότητας χωρίς παραγωγή νερού χρήσης.



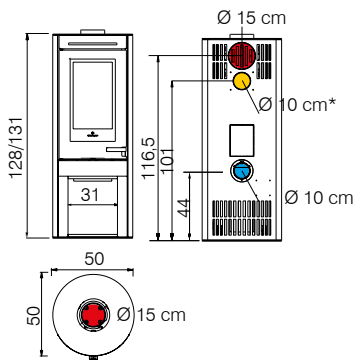
Tally 8 Tally 8 Up



kW	8	Kg/h	2	Kg	158 246 171 245
-----------	---	-------------	---	-----------	------------------------

%	85,6	m³	210	V	29x33x39
----------	------	----------------------	-----	----------	----------

cm	15 M	cm	50x50x128/131
-----------	------	-----------	---------------



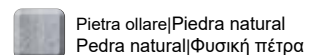
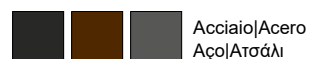
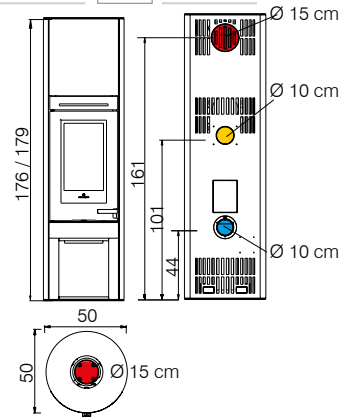
Tally 8 s Tally 8 s Up



kW	8	Kg/h	2	Kg	178 274 238 330 +40 (accumulo)
-----------	---	-------------	---	-----------	--

%	85,6	m³	210	V	29x33x39
----------	------	----------------------	-----	----------	----------

cm	15 M	cm	50x50x176/179
-----------	------	-----------	---------------



Firebox Luce Plus 54, 62

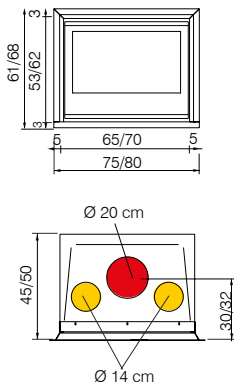


9,6	2,3	126 144
89,5	250	G 52x32x21,5 52x32x28,5

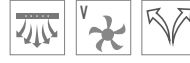
20 M ↑	65x45x61 70x50x68
--------	----------------------

Vetro | Cristal | Vidro | Γυαλί

64,5x49 h cm , 68,5x55,5 h cm



Firebox Deco 54

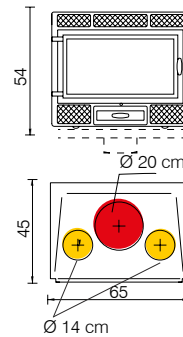


9,6	2,3	111/124
89,5	250	G 55x32x29

20 M ↑	65x45x54
--------	----------







Vetro | Cristal | Vidro | Γυαλί

52x27,5 h cm



Firebox Riga 54

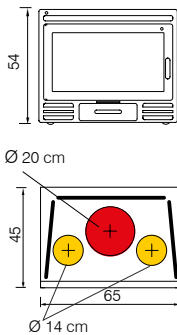


 9,6	 2,3	 111
 89,5	 250	 G 55x32x29

 20 M ↑	 65x45x54
---	---

Vetro | Cristal | Vidro | Γυαλί

55x30 h cm

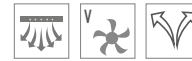








Firebox Riga 49

Firebox Riga 49 un lato vetrato |
cristal lateral | um lado com vidro | δύο όψεων



Firebox Riga 49 un lato vetrato (SX)

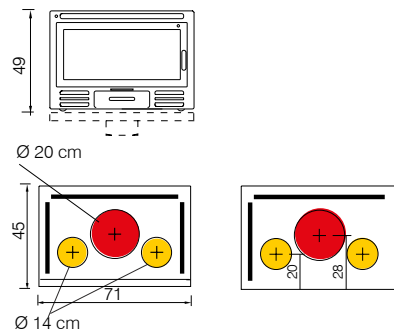


 9,6	 2,3	 122/114
 89,5	 250	 G 60x32x25

 20 M ↑	 71x45x49
---	---

Vetro | Cristal | Vidro | Γυαλί

57x26,5h cm



Screen Evo 80/2 Screen Evo 100



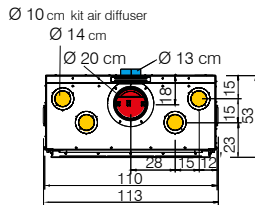
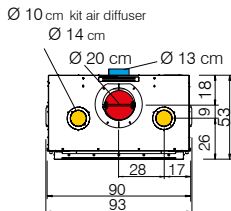
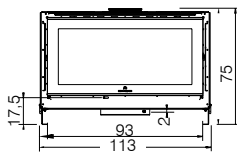
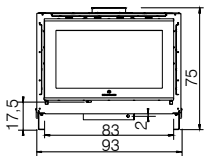
kW	10,4	Kg/h	2,8	Kg	167
	14,6		3,8		200
%	81,7	m³	270	E	73x40x44
	84,5		380		93x40x44

cm	20 F ↑	cm	93x53x75
			113x53x75

Vetro | Cristal | Vidro | Γυαλί

79,5x47,5 cm

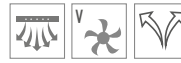
99,5x47,5 cm



Classe ambientale DM 186 ★★★★★

Energy A+ ABCDEFG

Windo 70 T Windo 90 T

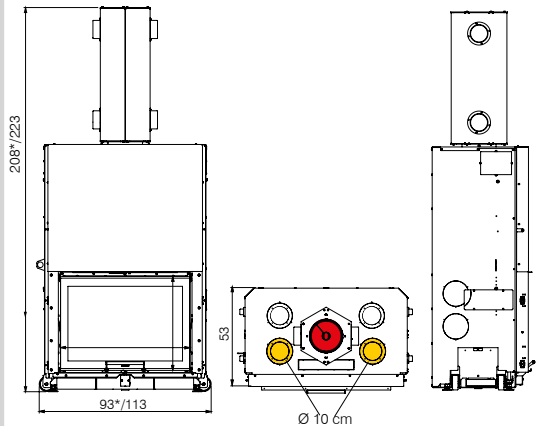


kW	15,5	Kg/h	3,9	Kg	385
	18,6		4,7		463
%	87,2	m³	405	E	64,5x31x45
	86,3		485		84,5x31x61

cm	18 F ↑	cm	93x53x208
			113x53x223

Vetro | Cristal | Vidro | Γυαλί

70x51 (Windo 70 T*) / 90x67 (Windo 90 T)



208*/223

93*/113

Ø 10 cm

COEFFICIENTE premiante 1.5



Classe ambientale DM 186 ★★★★★

Energy A+ ABCDEFG



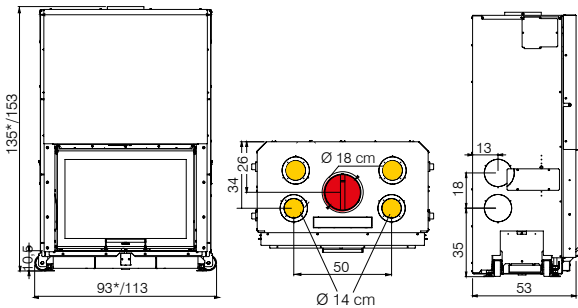
Windo 70 Windo 90



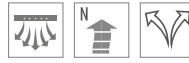
kW	14,3	Kg/h	3,8	Kg	294
	17,6		4,7		372
%	81,4	m ³	375	E	64,5x31x45
	81,1		460		84,5x31x61

cm	18 F	cm	93x53x135
	18 F		113x53x153

Vetro | Cristal | Vidro | Γυαλί
70x51 (Windo70*) / 90x67 (Windo 90)



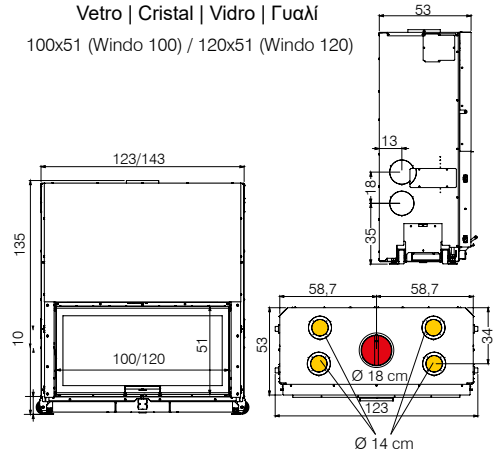
Windo 100 Windo 120



kW	18	Kg/h	5	Kg	363
	19,2		5,3		399
%	78,2	m ³	470	E	94x31x45
	78,2		500		114x31x45

cm	18 F	cm	123x53x135
	18 F		143x53x135

Vetro | Cristal | Vidro | Γυαλί
100x51 (Windo 100) / 120x51 (Windo 120)



Classe
ambiente
DM 186 ★★★★★

Energy
A++ A+ ABCDEFG



Classe
ambiente
DM 186 ★★★★★

Energy
A++ A+ ABCDEFG

Windo2 50

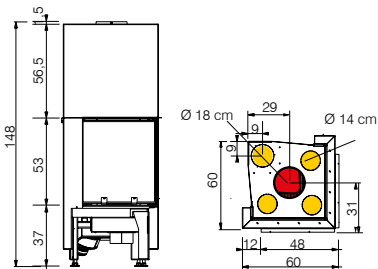


12,2	3,4	231
78	320	E 40x40x49

18 F ↑	60x60x148
--------	-----------

Vetro | Cristal | Vidro | Γυαλί

44x44x50 h cm



Windo2 75 L/R Windo2 95 L/R



Windo2 95 L



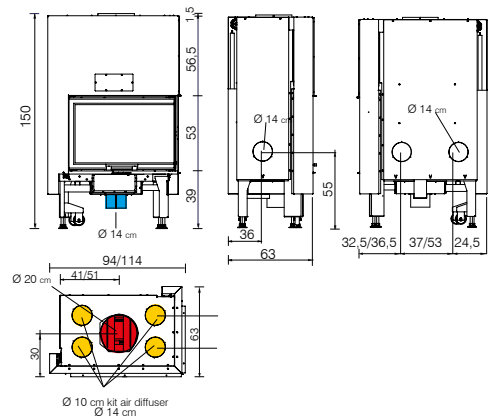
13,2 14,7	3,3 3,9	336 380
84,6 81	345 385	E 67x36x44 87x36x44

20 F ↑	94x63x150 114x63x150
--------	-------------------------

Vetro | Cristal | Vidro | Γυαλί

75F x 44,5L x 51 h cm

95F x 44,5L x 51 h cm



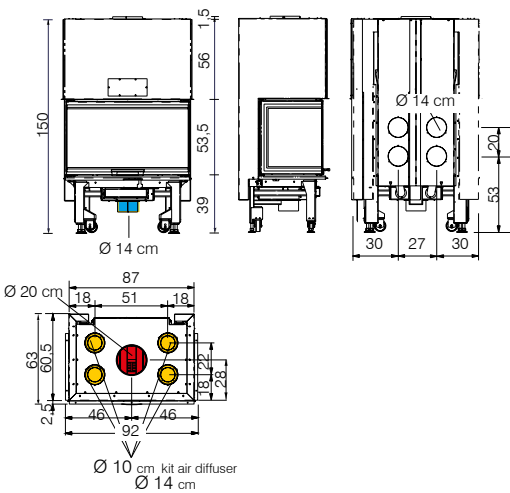
Windo3 85



kW	13,2	Kg/h	3,4	Kg	350
%	84,6	m²	345	E	69x36x43

cm	20 F ↑	cm	92x63x150
----	--------	----	-----------

Vetro | Cristal | Vidro | Γυαλί
43L x 85F x 43L x 51 h cm



Classe ambientale
DPI 186 ★★★★★

Energy
A++ A+ ABCDEFG

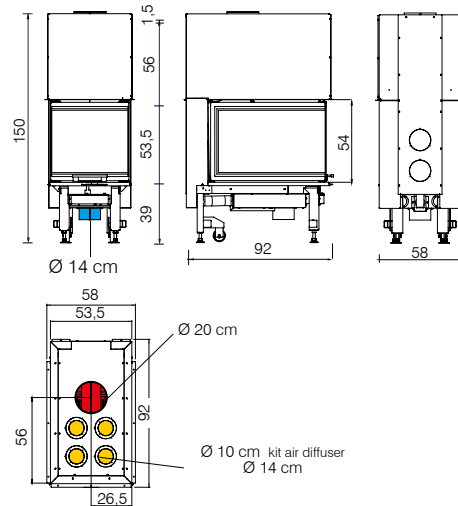
Windo3 50



kW	13,2	Kg/h	3,6	Kg	348
%	79,4	m²	345	E	38x70x51

cm	20 F ↑	cm	58x92x150
----	--------	----	-----------

Vetro | Cristal | Vidro | Γυαλί
75L x 50F X 75L x 51 h cm



Classe ambientale
DPI 186 ★★★★★

Energy
A++ A+ ABCDEFG

Blokk 70
Blokk 90



Blokk 70 (N)

Blokk 90 (V)

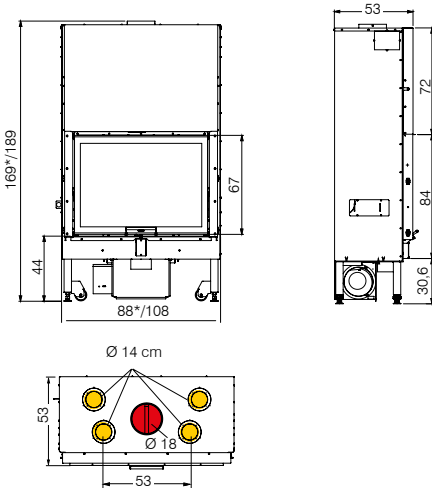


	14,3 17,6		3,8 4,7		306/326 383/403
	81,4 81,1		375 460		E 64,5x31x45 84,5x31x61

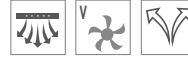
	18 F 18 F ↑		88x53x169 108x53x189
--	----------------	--	-------------------------

Vetro | Cristal | Vidro | Γυαλί

70x51 (Blokk 70*) / 90x67 (Blokk 90)



Blokk 70 T
Blokk 90 T



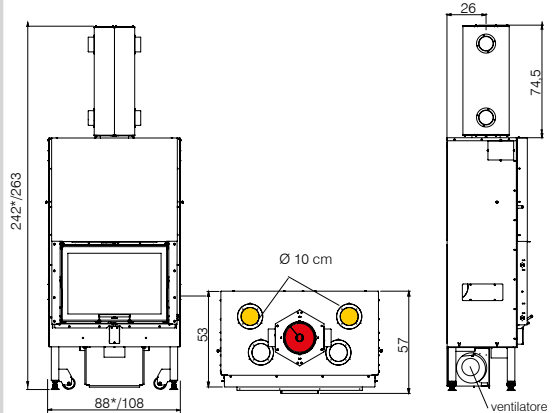
	15,5 18,6		3,9 4,7		380 457
	87,2 86,3		405 485		E 64,5x31x45 84,5x31x61

	18 F 18 F ↑		88x53x242 108x53x263
--	----------------	--	-------------------------

Vetro | Cristal | Vidro | Γυαλί

70x51 (Blokk 70 T*) / 90x67 (Blokk 90 T)

Blokk 70 T* / Blokk 90 T



Classe ambientale DM 186 ★★★★★

Energy A++ ABCDEFG



Coefficiente premiante 1,5



Classe ambientale DM 186 ★★★★★

Energy A++ ABCDEFG

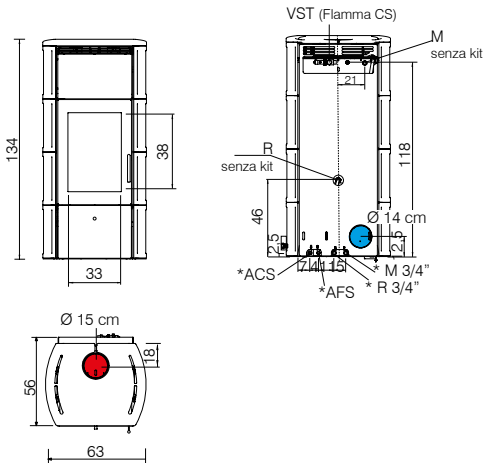


Flamma 14



14,2	9,7	3,5
278/283	87,4	370
A-V 33x34x38	40	

15 M ↑	63x56x134
--------	-----------



Ceramica | Cerámica
Cerâmica | Κεραμικό



Coefficiente
premiante
1,2



Classe
ambientale
DW 185

Energy
A⁺ A⁺ ABCDEFG

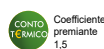
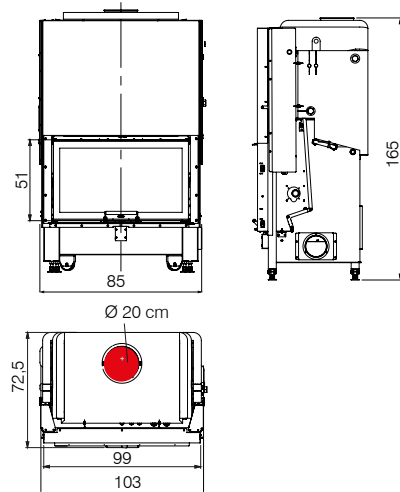


Widro 85 Widro 85 CS



29,7	18,2	7,5
500	85,7	775
E 77x48x45	108	

20 F ↑	103x72,5x165
--------	--------------



Coefficiente
premiante
1,5



Classe
ambientale
DW 185

Energy
A⁺ A⁺ ABCDEFG

Acquatondo 22 Acquatondo 29 Plus

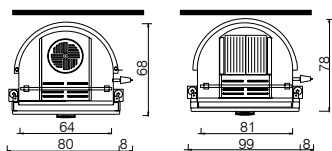
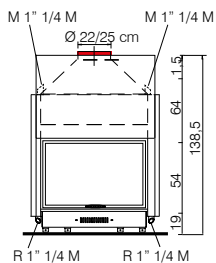


23 28,1	13,3 17,4	6,1 7,5
234/249 302/311	82,2 81,5	600 730
A-G 56x47x50 74x55x50	70 90	

20 F 25 F ↑	80x68x138,5 99x78x138,5
----------------	----------------------------

Vetro | Cristal | Vidro | Γυαλί
61x50 h cm / 78x50 h cm

Plus 22/29



Classe ambientale
ENV 100

Energy A++ A+ ABCDEFG

Acquatondo 22 Acquatondo 29

Prismatico | Prismático | Prismático | Πρισματικό

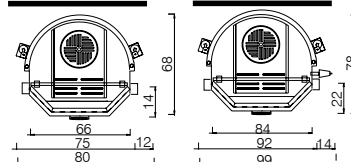
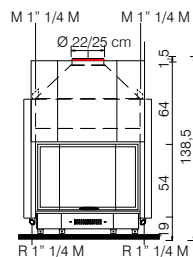


23 28,1	13,3 17,4	6,1 7,5
234/249 311	82,2 81,5	600 730
A-G 56x47x50 74x55x50	70 90	

20 F 25 F ↑	80x68x138,5 99x78x138,5
----------------	----------------------------

Vetro | Cristal | Vidro | Γυαλί
16L x 34F x 16L x 48 h cm / 24L x 46F x 24L x 47 h cm

22 /29



Classe ambientale
ENV 100

Energy A++ A+ ABCDEFG



Acquatondo 29

un lato vetrato | cristal lateral
um lado com vidro | δύο όψεων

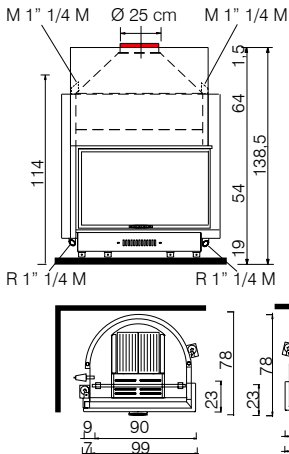


SX

kW	28,1	kW H ₂ O	17,4	Kg/h	7,5
Kg	302	%	81,5	m ³	730
A-G	74x55x50	Bottle	90		

cm	25 F ↑	cm	99x78x138,5
----	--------	----	-------------

Vetro | Cristal | Vidro | Γυαλί
84F x 19L x 49 h cm



Classe ambientale DH 1/2

Energy A+ ABCDEFG

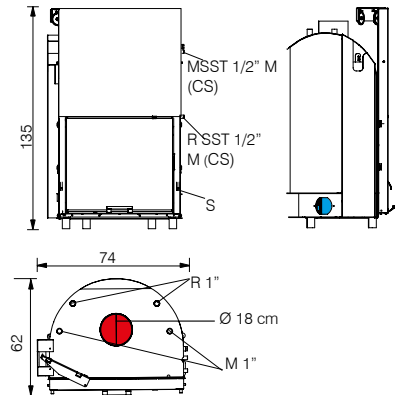
H₂Oceano 15



kW	16,6	kW H ₂ O	8,2	Kg/h	4,4
Kg	246/251	%	83,1	m ³	435
A-G	52x40x40	Bottle	75		

cm	18 F ↑	cm	74x62x135
----	--------	----	-----------

Vetro | Cristal | Vidro | Γυαλί
55x54,5 h cm



Classe ambientale DH 1/2

Energy A+ ABCDEFG

H₂Oceano 23



kw 23

kw H₂O 13,3

Kg/h 6,1

Kg 297/303

% 82,2

m³ 600

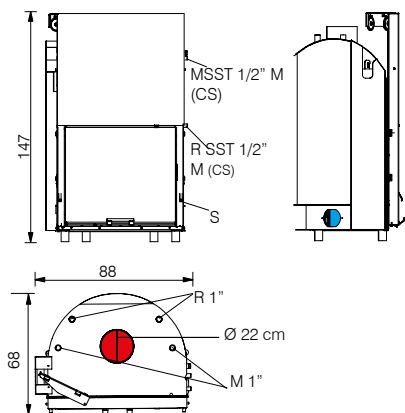
A-G
60x50x40

100

cm 22 F ↑

cm 88x68x147

Vetro | Cristal | Vidro | Γυαλί
68,5x59 h cm



Classe ambientale
DIN 18

Energy A+ A+ ABCDEFG

H₂Oceano 28



kw 28,1

kw H₂O 17,4

Kg/h 7,5

Kg 302/308

% 81,5

m³ 730

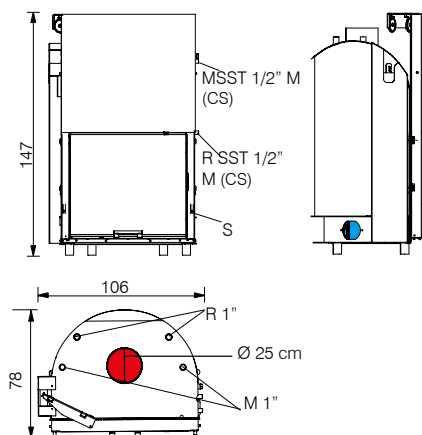
A-G
78x63x40

130

cm 25 F ↑

cm 106x78x147

Vetro | Cristal | Vidro | Γυαλί
85,5x59,5 h cm



Classe ambientale
DIN 18

Energy A+ A+ ABCDEFG





IT Potenza utile min-max
ES Potencia útil min-max
PT Potência útil min-max
EL Ισχύς min-max



IT Acqua
ES al agua
PT a água
EL σπονερό



IT Rendimento
ES Rendimiento
PT Rendimento
EL Απόδοση



IT Volume riscaldabile*
ES Volumen calentable
PT Volume a aquecer
EL Θερμαινόμενος όγκος



IT Consumo**
ES Consumo
PT Consumo
EL κατανάλωση
min/max



IT Focolare
ES Fuego
PT Câmara de combustão
EL Θάλαμος καύσης



IT Contenuto d'acqua
ES Contenido de agua
PT Conteúdo da água
EL Περιεχόμενο νερού



IT Peso con imballo
ES Peso con embalaje
PT Peso com embalagem
EL Βάρος με συσκευασία

G: Ghisa|A: Acciaio| E: Ecokeram |V: Vermiculite
G: Fundición|A: Acero | E: Ecokeram |V: Vermiculite
G: Ferro fundido|A: Aço | E: Ecokeram |V: Vermiculite
G: μαντίμι |A: ασάλι | E: Ecokeram |V: βερμικουλίτη



IT Dimensioni
ES Dimensiones
PT Dimensões
EL Διαστάσεις



IT Canalizzazione ****
ES Canalización
PT Canalização
EL Αεραγωγοί ζεστού αέρα



IT Convezione naturale
ES Convección natural
PT Convecção natural
EL φυσικός ελκυσμός



IT Ventilazione forzata
ES Ventilación forzada
PT Ventilação forçada
EL Με βεντιλατέρ



IT Post combustion
ES Post-combustión
PT Pós-combustão
EL Δευτερεύουσα καύση



IT Uscita fumi***
↑ SUPERIORE | ↗ POSTERIORE | → LATERALE
ES Salida humos
↑ SUPERIOR | ↗ TRASERA | → LATERAL
PT Saída fumos
↑ SUPERIOR | ↗ POSTERIOR | → LATERAL

● Uscita fumi
Salida humos
Saída fumos
Έξοδος καπναερίων

● Presa d'aria esterna
Aire externa
Ar exterior
Παροχή εξωτερικού αέρα

● Uscita aria canalizzabile
Salida aire caliente
Saída de ar quente
Έξοδος θερμού αέρα

*

IT È calcolato sulla base di una necessità di 33 kcal/m³h. Lo stesso volume può quindi variare sensibilmente in considerazione del grado di isolamento dell'abitazione, della sua esposizione, della zona climatica, ecc.) ES El volumen calentable se calcula en base a una necesidad de 33 kcal/m³h. El mismo volumen puede variar sensiblemente en consideración al grado de aislamiento de la habitación, de su exposición, de la zona climática, etc. PT O volume que pode ser aquecido é calculado em base a uma necessidade de 33 kcal/m³h. Portanto, tal volume poderá variar sensivelmente dependendo do grau de isolamento da moradia, da sua exposição, da zona climática etc. EL Ο θερμαινόμενος όγκος έχει υπολογιστεί θεωρώντας μία ανάγκη σε θερμίδες της τάξης των 33 Kcal/m³ την ώρα. Κατά συνέπεια, ο ίδιος όγκος μπορεί να μεταβληθεί αισθητά σύμφωνα με τη μόνωση της οικίας, την κλιματική ζώνη κ.λπ.

**

IT Per il calcolo si è utilizzato un potere calorifico di 4,6 kW/kg per legna e di 4,8 kW/kg per il pellet. ES Para el cálculo del consumo de combustible se usa un poder calorífico de 4,6 kW/kg para la leña y 4,8kW/kg para el pellet. PT O volume que pode ser aquecido é calculado em base a uma necessidade de 33 kcal/m³h. Portanto, tal volume poderá variar sensivelmente dependendo do consumo de combustível usa-se o poder calorífico 4,6kW/kg para a lenha e 4,8kW/kg para o pellet. EL Για τον υπολογισμό της κατανάλωσης καυσίμου, χρησιμοποιήθηκε μία τιμή θερμογόνου δύναμης της τάξης των 4,8 kW/kg για το pellet και 4,6kW/kg για το ξύλο.

IT Il Ø dell'uscita fumi non è il Ø del sistema camino che dovrà essere dimensionato secondo le norme nazionali e locali e in particolare, ma non esaustive, EN 13384, EN 1443, EN 1856, EN 1457. ES El Ø de la salida de humos no es el Ø del sistema de chimenea que deberá ser dimensionado de conformidad con las normas nacionales y locales y en particular, aunque no exhaustivas, EN 13384, EN 1443, EN 1856, EN 1457. PT O Ø da saída de fumos não é o Ø do sistema de chaminé que deve ser dimensionado de acordo com as normas nacionais e locais e em particular, mas não limitado, com as EN 13384, EN 1443, EN 1856 e EN 1457. EL Η διατομή της εξόδου καπνού δεν συμπίπτει με εκείνη της καπνοδόχου καθώς θα πρέπει να διαστασιολογηθεί σύμφωνα με τα εθνικά και ευρωπαϊκά πρότυπα, συγκεκριμένα αλλά όχι εξαντλητικά, EN 13384, EN 1443, EN 1856, EN 1457.

IT La lunghezza della canalizzazione e la temperatura in uscita dalla bocchetta dipendono da condizioni di uso e di installazione. Sugeriamo di dimensionare il sistema di canalizzazione. ES La longitud de la canalización y la temperatura de la salida de aire, dependen de las condiciones de uso e instalación. Sugerimos dimensionar el sistema de canalización. PT O comprimento da canalização e a temperatura de ar à saída dependem das condições de uso e instalação. É sugerido dimensionar correctamente o sistema de condutas. EL Το μήκος του αεραγωγού και η θερμοκρασία στην έξοδο της περσίδας εξαρτώνται από τη χρήση και την εγκατάσταση. Συστήνουμε τη διαστασιολόγηση των αεραγωγών.

AGEVOLAZIONI

- Detrazioni come da legislazione vigente, consultare il sito www.edilkamin.com pagina AGEVOLAZIONI.



CONTO TERMICO 2.0 per calcolare il rimborso del Conto Termico: www.edilkamin.com



CLASSI AMBIENTALI

Il D.M. 186 del Novembre 2017 ha introdotto una classificazione che assegna n.5 diverse classi ambientali (denominate "STELLE") ai generatori di calore. www.edilkamin.com



IT CLASSI ENERGETICHE

I prodotti Edilkamin dispongono della etichettatura energetica secondo i regolamenti UE 2015-1186/1187/1188.

ES CLASE ENERGÉTICA

Los productos Edilkamin disponen de la etiqueta energética según el reglamento UE 2015-1186/1187/1188.

PT CLASSE ENERGÉTICA

Os produtos Edilkamin possuem etiqueta energética de acordo com o regulamento UE 2015-1186/1187/1188.

EL ΕΝΕΡΓΕΙΑΚΗ ΚΛΑΣΗ

Τα προϊόντα Edilkamin διαθέτουν την ενεργειακή ετικέτα σύμφωνα με τους ευρωπαϊκούς κανονισμούς EU 2015-1186/1187/1188.



ECODESIGN

IT Definisce i requisiti minimi che i prodotti a combustibile solido, utilizzati per il riscaldamento, devono rispettare per poter essere immessi nel mercato europeo: caldaie dal 2020, altri prodotti dal 2022.

ES Define los requisitos mínimos que los productos de combustible sólido, usan para calentar, deben respetar, para poder ser introducidos en el mercado europeo: calderas desde 2020, otros productos desde el 2022

PT Define os requisitos mínimos que os produtos a combustíveis sólidos usados no aquecimento devem respeitar, para poder ser introduzidos no mercado europeu; caldeiras desde 2020, outros produtos desde 2022

EL Ορίζει τις ελάχιστες απαιτήσεις που τα προϊόντα θέρμανσης στερεών καυσίμων πρέπει να πληρούν, έτσι ώστε να μπορούν να κυκλοφορούν στην ευρωπαϊκή αγορά. Λέβητες από το 2020, όλα τα άλλα προϊόντα από το 2022.

IT CERTIFICAZIONI

I prodotti a legna e a pellet, oltre alla marcatura CE, in base alle norme:

- EN 13229 - focolari chiusi a legna
- EN 13240 - stufe a legna
- EN 14785 - stufe a pellet
- EN 303-5 - caldaie

secondo le necessità, rispettano i criteri di:

- FLAMME VERTE - certificazione francese di qualità
- BimSchV - requisiti per il mercato tedesco

ES CERTIFICACIONES

Los productos, además del marcaje CE, en base a las normas:

- EN 13229 - Hogares de leña
- EN 13240 - Stufas de leña
- EN 14785 - Stufas a pellet
- EN 303-5 - Calderas

según las necesidades, respetan los criterios de:

- FLAMME VERTE - Certificación francesa de calidad
- BimSchV - Requisitos para el mercado alemán

PT CERTIFICAÇÕES

Os produtos, além da marca CE, cumprem as normas:

- EN 13229: fornalhas fechadas
- EN 13240: salamandras a lenha
- EN 14785: salamandras a pellets
- EN 303-5: caldeiras

de acordo com as necessidade, respeitam os critérios de:

- Flamme Verte: certificação francesa de qualidade
- Blmsch: requisitos para o mercado alemão

EL ΠΙΣΤΟΠΟΙΗΣΕΙΣ

Τα προϊόντα, εκτός από τη σήμανση CE με βάση τη ευρωπαϊκά πρότυπα:

- EN 13229: Κλειστά τζάκια
- EN 13240: Σόμπες ξύλου
- EN 14785: Σόμπες πέλετ
- EN 303-5: Σόμπες πέλετ

τηρούν τα παρακάτω κριτήρια σύμφωνα με τις απαιτήσεις:

- FLAMME VERTE: Πιστοποίηση ποιότητας στη Γαλλία
- Blmsch: Απαιτήσεις για τη γερμανική αγορά





INDICE | ÍNDICE | ÍNDICE | ΔΕΙΚΤΗΣ

Acquatondo 22 29	54-59
Blokk 70 - 90	46-47
Blokk 70 T - 90 T	46-47
Firebox Deco	28-29
Firebox Luce Plus 54 62	22-23
Firebox Riga 49 54	26-27
Flamma 14	50-51
H ₂ Oceano 15-23-28	60-61
Screen Evo 80/2	32-33
Screen Evo 100	32-33
Tally 8	16-17
Tally 8 S	18-19
Tally 8 Up	16-17
Tally 8 Up S	18-19
Widro 85 85 cs	52-53
Windo 70 90	34-35
Windo 70 T 90 T	34-35
Windo 100 120	36-37
Windo2 50	38-39
Windo2 75 95	40-41
Windo3 85	42-43
Windo3 50	44-45
Tecnologia Tecnología Tecnologia Τεχνολογία	62-75
Dati tecnici Datos técnicos Dados técnicos Τεχνικά στοιχεία	76-87
Legenda Leyenda Legenda Υπόμνημα	88

EDILKAMIN S.p.A.

IT Si riserva la facoltà di modificare in qualunque momento, senza preavviso, le caratteristiche tecniche ed estetiche degli elementi illustrati e declina ogni responsabilità per eventuali errori di stampa presenti. Le immagini sono puramente indicative. Per una corretta installazione seguire quanto riportato sulle schede tecniche.

ES Se reserva la facultad de modificar en cualquier momento, sin previo aviso, las características técnicas y estéticas de los elementos ilustrados declina cualquier responsabilidad por posibles errores de impresión presentes en el catálogo.

PT /Reserva-se o direito de modificar a qualquer momento, sem aviso prévio, as características técnicas e estéticas dos elementos ilustrados, e declina-se toda a responsabilidade por eventuais erros de impressão contidos no presente catálogo.

EL Διατηρείται το δικαίωμα τροποποίησης ανά πάσα στιγμή, χωρίς προειδοποίηση, των τεχνικών και εξωτερικών χαρακτηριστικών των εικονογραφημένων στοιχείων και αποποιείται κάθε ευθύνη για τυχόν τυπογραφικά λάθη του καταλόγου.








**IO SONO
IL FUOCO**



mail@edilkamin.com
edilkaminiberica@edilkamin.com
edilkaminhellas@edilkamin.com

edilkamin.com

Follow us   

945707 30.02.23/A

