

hoxter

Tecnología de las chimeneas

Chimeneas
de Gas







Chimeneas de Gas

Al principio nuestros esfuerzos por construir una chimenea funcional y estética sin necesidad de añadir leña parecían un reto. Pero el creciente número de clientes, deseosos de calentar viviendas o disfrutar de la compañía del fuego en una ciudad, sin limitaciones medioambientales, o por el suministro de leña o la falta de espacio para el almacenamiento, nos convenció. Nos embarcamos en el desarrollo del proyecto. Nuevas formas para cumplir este deseo se han abierto con nuevas posibilidades tecnológicas. Desde entonces hemos recorrido un largo camino. Llamas superrealistas, funcionamiento respetuoso con el medio ambiente, controles sencillos e intuitivos y el apoyo profesional perfecto, los instaladores de chimeneas. Conoce la chimenea de gas Hoxter y descubre sus ventajas como el montaje fácil y limpio o el funcionamiento ecológico. Estamos contigo en esto.

Accesible 100%

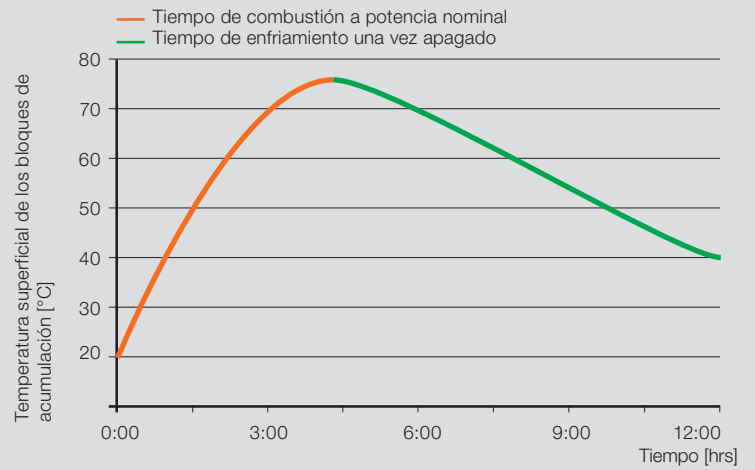
Acceso sin problemas a todos los componentes a través de la cámara de combustión incluso después de estar el cerramiento finalizado.



 **resideo**

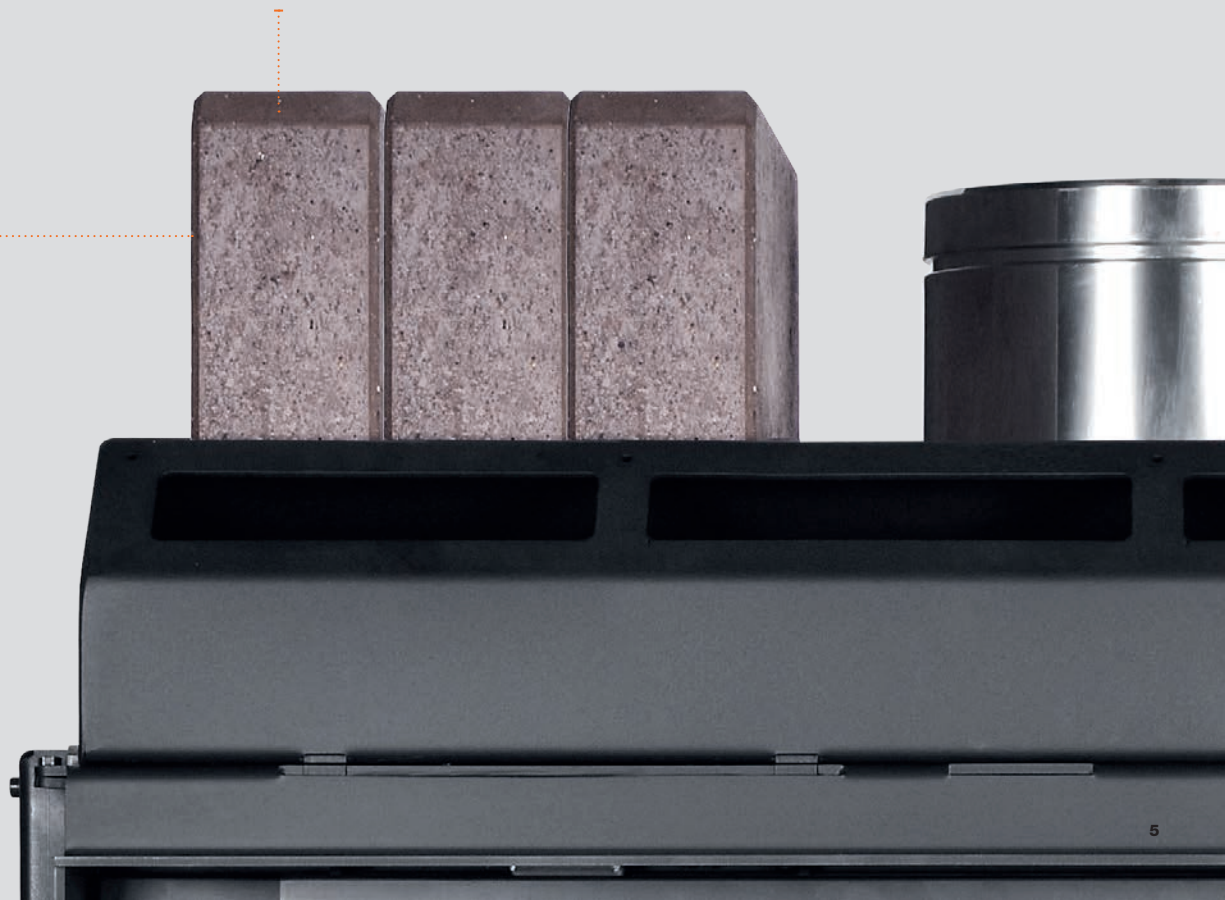
Función de acumulación de calor

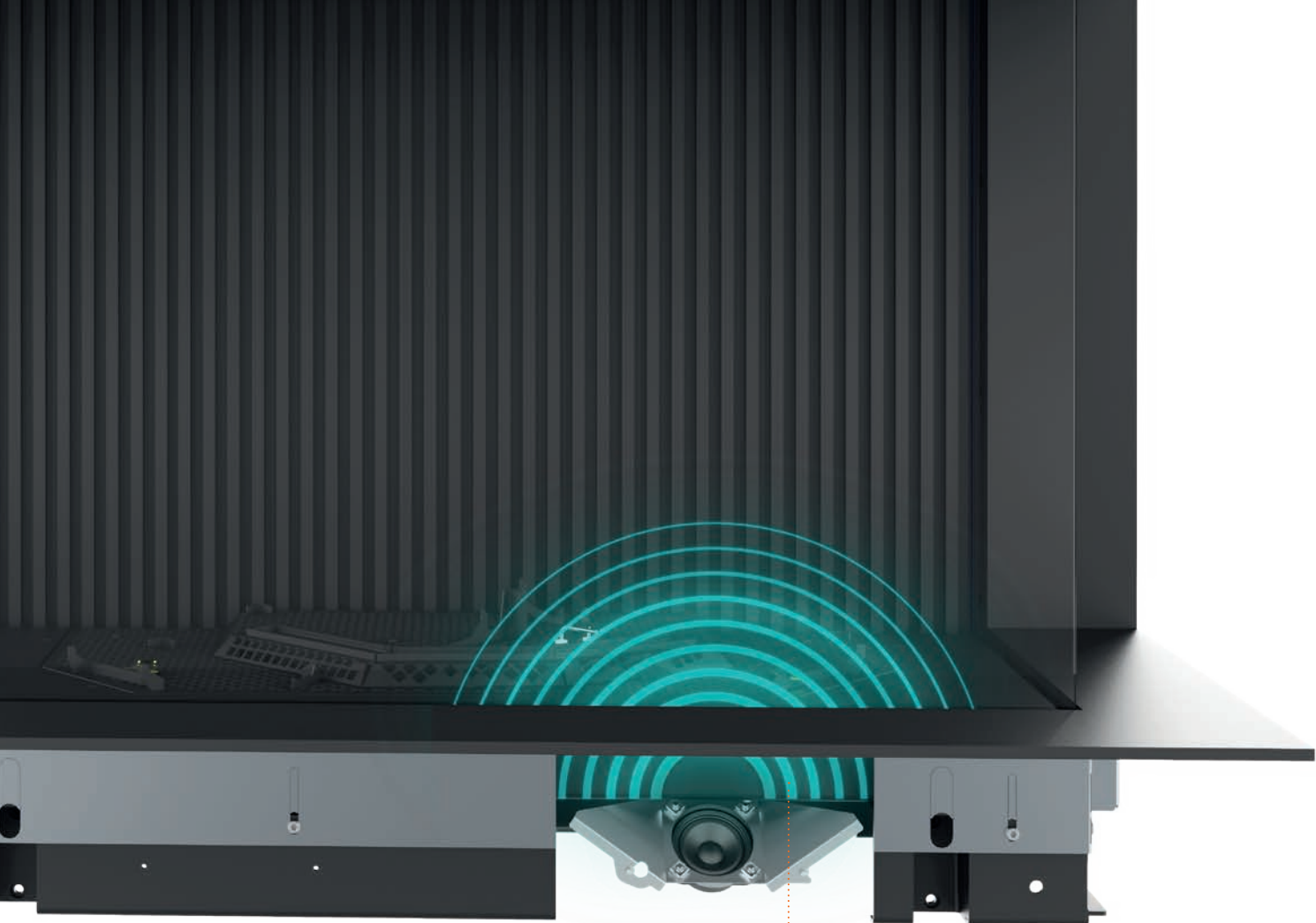
Nuestras chimeneas de gas están construidas de manera robusta con materiales adecuados para el aprovechamiento máximo del calor tanto por radiación como por convección y aumentar la eficiencia y el confort en todo el aparato.



El número de bloques del conjunto de acumulación depende del tamaño del modelo

Cada bloque de acumulación con un peso volumétrico de 3.250 kg/m³ pesa 20 kg





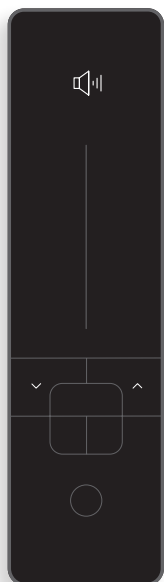
El sonido se propaga a la estancia desde el cristal frontal, como lo haría un fuego real

Sonido de leña ardiendo

Las llamas impecables se completan con el sonido de la madera quemándose por los altavoces integrados en la parte inferior de la cámara de combustión. Toda la solución está diseñada para soportar la carga térmica y la propagación del sonido desde el área del cristal frontal.

Control de sonido

La función de sonido está disponible si se agrega el módulo de Audio y la intensidad del volumen se establece en el control remoto, o si es parte del módulo Wifi con control extendido en la aplicación Hoxter.



Altavoz integrado con resistencia al calor de 100 °C

Se puede acceder a los altavoces a través de una abertura de revisión en la parte inferior de la cámara de combustión



GERMANY
VISATON

Altavoces de alta resistencia

El sonido de la leña ardiendo lo proporcionan unos altavoces con una potencia de 12 W y una resistencia al calor de 100 °C. Los altavoces están conectados a la caja técnica mediante cables de silicona.

Como auténtica leña quemando

La parte clave de una atmósfera de chimenea perfecta es la apariencia de la cámara de combustión. Nuestras chimeneas de gas tienen una cámara de combustión equipada con un fondo en forma de 3D y dos tipos de quemadores controlados por separado.

UKA G-82 / Llama máxima / Revestimiento posterior liso / Leña cerámica color natural



Modo Eko

Es posible hacer funcionar nuestros productos en modo Eco de baja intensidad, donde sólo los quemadores primarios están activos y la potencia de salida es baja, alrededor de 2 kW.

Modo aleatorio

Cuando se configura en modo aleatorio, la intensidad de todos los quemadores cambia continuamente en el rango de 30 a 100 %. Esta función completa la sensación de llamas naturales y reduce el consumo de gas.

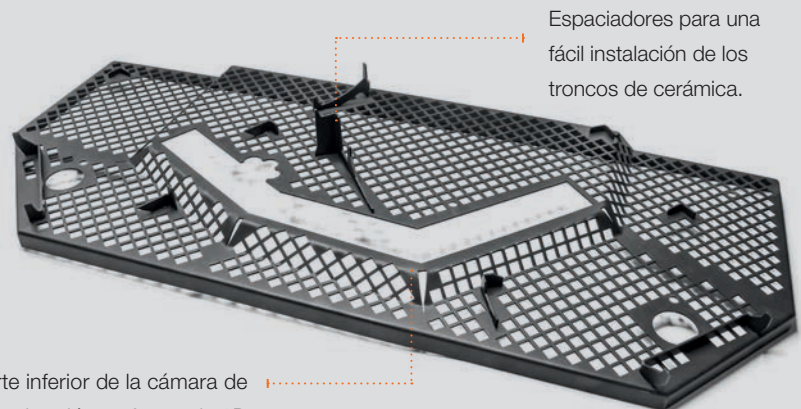


Quemadores integrados en leños cerámicos

Los quemadores secundarios están integrados en leños de cerámica que imitan auténticamente la leña ardiendo. Los quemadores primarios planos proporcionan un encendido seguro y sin problemas y un control de ionización de la llama.

Cámara de combustión 3D

La instalación de leños cerámicos es simple gracias a los espaciadores que definen la posición exacta. La parte inferior de la cámara de combustión tiene dos niveles para una apariencia más realista.



Parte inferior de la cámara de combustión en forma de 3D

Resplandor de brasas dinámicas

Todas nuestras chimeneas de gas incluyen retroiluminación LED dinámica. La retroiluminación de la cámara de combustión la proporciona una PCB con tres focos LED y un microprocesador que controla la iluminación variable de cada foco LED. La PCB está equipada con un enfriador para garantizar la protección térmica y con vidrio opalino para optimizar la propagación de la luz en la cámara de combustión.

Todo ello proporciona un resplandor de brasa dinámico.





Puntos LED



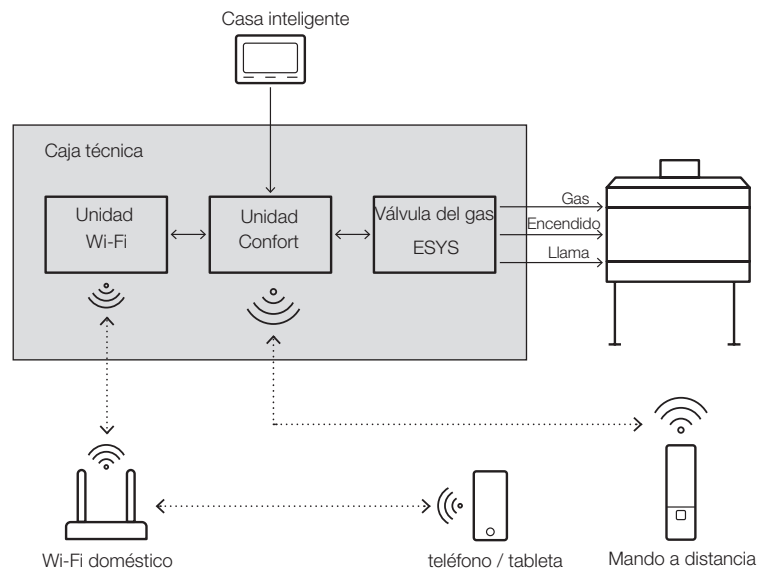
El vidrio opalino optimiza la propagación de la luz

El microprocesador para el resplandor dinámico de las brasas



Intercomunicación fiable

El control de la chimenea de gas está centralizado en la unidad de confort Hoxter en la caja técnica. La Unidad de Confort puede comunicarse con el mando a distancia o con una interfaz Smart Home con hasta diez modos de control preestablecidos. La unidad Wi-Fi amplía el control a través de la aplicación Hoxter que se comunica con la red Wi-Fi del hogar.



Control remoto de alta calidad

Damos gran importancia a los controles intuitivos relacionados con las tendencias modernas en electrónica móvil. Desarrollamos el mando a distancia con pantalla OLED de ahorro de energía cubierta por vidrio y que utiliza tecnología Bluetooth para comunicarse. El alcance de la señal en las estancias está en función de las características del espacio, hasta 25 m y la señal penetra a través de obstáculos equivalentes a una losa de hormigón de 30 cm de espesor.

Funciones de control:

- Intensidad de llama baja / media / alta / aleatoria
- Termostato
- Intensidad del resplandor de las brasas
- Volumen de sonido (solo Wi-Fi o Unidad de Audio)
- Temporizador



Aplicación para teléfono móvil

Es posible controlar todos nuestros modelos de chimeneas de gas con la aplicación de móvil Hoxter. La unidad Wi-Fi ubicada dentro de la caja técnica se comunica a través de Wi-Fi doméstico con un dispositivo móvil emparejado con Android o iOS. Además de las funciones básicas, la aplicación del teléfono permite controlar el sonido o los costes operativos.

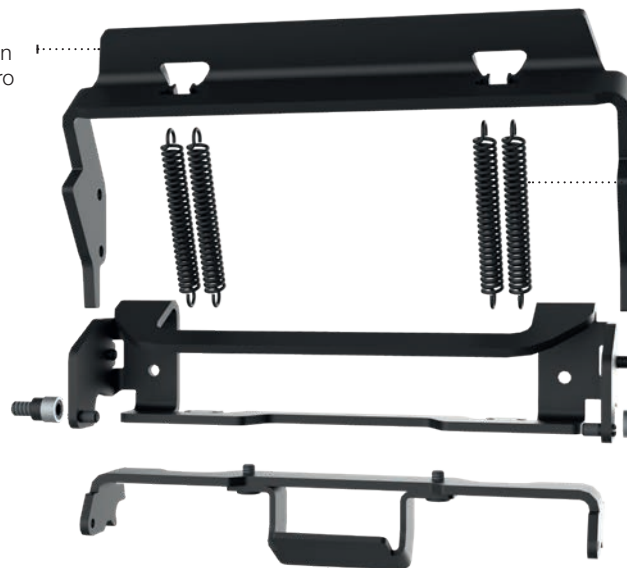


Mecanismo de apertura sofisticado con función de seguridad

El mecanismo de apertura basado en el principio de volteo es fácil de usar. Abre con un botón y cierra simplemente presionando. La inclinación del vidrio frontal a una posición abierta lo hace accesible para la limpieza, esta posición está asegurada por soportes. El vidrio frontal se mantiene en la posición cerrada mediante resortes en el mecanismo, lo que proporciona la máxima hermeticidad del dispositivo. Los resortes también garantizan la seguridad de liberación de sobrepresión. El segundo elemento de sobrepresión de seguridad es el flap por gravedad.



Palanca de presión
del cristal delantero



Resorte de compresión
con fuerza de 70 N

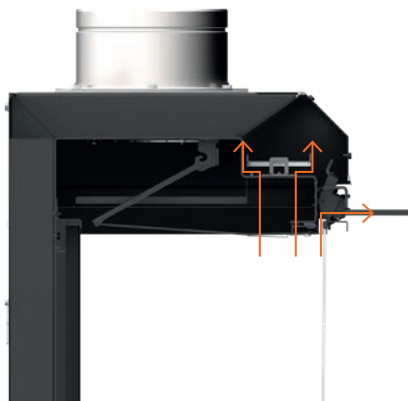
Pasador con manguito
de contacto deslizante
en el eje de presión

Botón de apertura

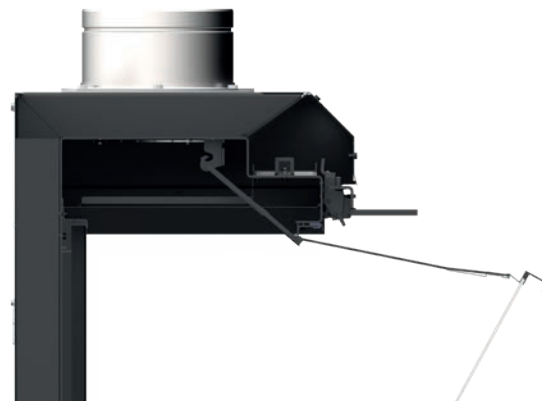
Cristal frontal
en posición cerrada



Posición del cristal frontal y trampilla de sobrepresión
en caso de sobrepresión en la cámara de combustión



Vidrio frontal en posición
abierta para limpieza



Máxima personalización de las superficies visibles

Adaptamos nuestros productos teniendo en cuenta que la personalización de las chimeneas de gas según los requisitos del cliente final es particularmente importante. Casi todas las superficies visibles se pueden cambiar por otros materiales con suficiente resistencia a la temperatura (piedra natural, cerámica, etc.).





Material de acabado como parte de la cámara de combustión.

El marco interior y el marco de la cámara de combustión exterior se pueden bajar hasta 30 mm y crear un elemento de soporte para un material de acabado, lo que elimina visualmente la presencia del cristal. Los marcos laterales se pueden despatzar hasta 30 mm hacia atrás para conectar las paredes de fondo laterales con la pared trasera reemplazable de la cámara de combustión con el mismo material de acabado.

Marcos perimetrales

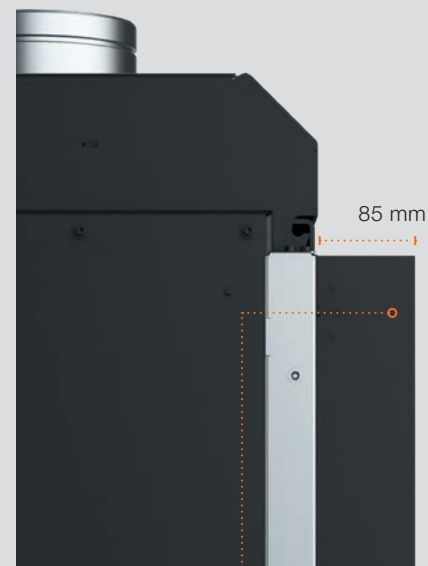
Marcos perimetrales lisos de 4 mm de espesor

Esta configuración tiene una profundidad de 30 mm y un marco lateral visiblemente reconocible del cristal frontal.



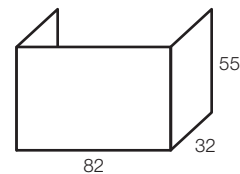
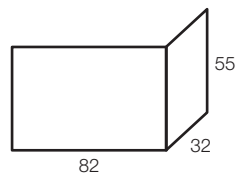
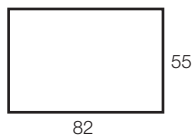
Marcos perimetrales lisos de 8 mm de espesor

La configuración con una profundidad de marco de 55 o 85 mm tiene una apariencia sin marco. En las versiones frontales para abrir el cristal frontal es necesario sacar los marcos laterales de los soportes magnéticos.

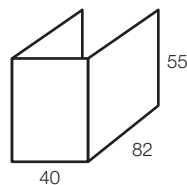
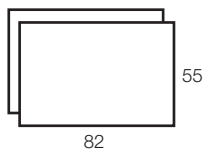


Modelos disponibles

G-82

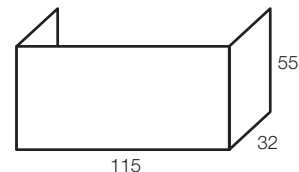
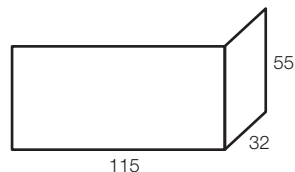
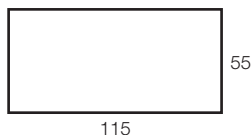


| SALIDA DE POTENCIA MAX / MIN | HAKA G-82 | ECKA G-82 | UKA G-82 |
|------------------------------|--------------|--------------|--------------|
| G20 Natural gas (20 mbar) | 7,1 / 1,5 kW | 7,1 / 1,5 kW | 7,1 / 1,5 kW |
| G25 Natural gas (25 mbar) | 6,7 / 1,3 kW | 6,7 / 1,3 kW | 6,7 / 1,3 kW |
| G30 propano (28-30 mbar) | 6 / 1,8 kW | 6 / 1,8 kW | 6 / 1,8 kW |
| G31 propano (50mbar) | 6 / 1,9 kW | 6 / 1,9 kW | 6 / 1,9 kW |



| SALIDA DE POTENCIA MAX / MIN | HAKA G-82T | UKA G-82RD (Room divider) |
|------------------------------|--------------|---------------------------|
| G20 Natural gas (20 mbar) | 7,3 / 2,4 kW | 7,3 / 2,4 kW |
| G25 Natural gas (25 mbar) | 7,0 / 2,2 kW | 7,0 / 2,2 kW |
| G30 propano (28-30 mbar) | 6 / 2,1 kW | 6 / 2,1 kW |
| G31 propano (50mbar) | 6 / 1,9 kW | 6 / 1,9 kW |

G-115



| SALIDA DE POTENCIA MAX / MIN | HAKA G-115 | ECKA G-115 | UKA G-115 |
|------------------------------|--------------|--------------|--------------|
| G20 Natural gas (20 mbar) | 8,4 / 1,9 kW | 8,4 / 1,9 kW | 8,4 / 1,9 kW |
| G25 Natural gas (25 mbar) | 8,1 / 1,9 kW | 8,1 / 1,9 kW | 8,1 / 1,9 kW |
| G30 propano (28-30 mbar) | 8,2 / 1,8 kW | 8,2 / 1,8 kW | 8,2 / 1,8 kW |
| G31 propano (50mbar) | 7 / 1,9 kW | 7 / 1,9 kW | 7 / 1,9 kW |

Hoxter a.s.

Jinačovice 512
66434 Jinačovice
Česká republika
Tel.: +420 518 777 701
E-mail: info@hoxter.eu

Stand 04/2023
EN-M1000453

www.hoxter.eu

Hoxter GmbH

Haidmühlweg 5
92665 Altenstadt an der Waldnaab
Deutschland
Tel.: +49(0)9602 944 7944
E-mail: info@hoxter.de

Distribuidor para España**Hermann & Co.**

Pau Casals 26 L1
08172 Sant Cugat del Vallès
Tel.: +34 609 368 394
E-mail: info@hermannco.com
www.hermannco.com