

COLECCIÓN ESTUFAS

| LEÑA | PELLETS | GAS |

TIMELESS NORWEGIAN CRAFT





JØTUL[®]
Desde 1853



ÍNDICE

JØTUL EN POCAS PALABRAS pág. 2

LEÑA

 **ESTUFAS DE LEÑA** pág. 4

GAMA MODERNA pág. 10

GAMA NEO-CLÁSICA pág. 22

GAMA CLÁSICA pág. 29

GAMA RÚSTICA pág. 32

GAMA ESTUFA-CHIMENEA pág. 34

GAMA CHIMENEAS DE EXTERIOR pág. 38

PELLET

 **ESTUFAS DE PELLET** pág. 40


GAMA REDONDA pág. 42

GAMA RECTANGULAR pág. 46

GAMA DE PASILLO pág. 50

GAMA INSERT Y CASSETTE pág. 51

GAS

 **ESTUFAS DE GAS** pág. 52

ESTUFAS MODERNAS pág. 54

ESTUFAS CLÁSICAS pág. 55

LOS ACCESORIOS JØTUL pág. 56

RESPUESTA A SUS PREGUNTAS pág. 58

CARACTERÍSTICAS TÉCNICAS pág. 60

Jøtul Hispania, S.L.U.

Paseo Constitución, 27, entlo. izda.

50001 Zaragoza (España)

jotul.es



Visítanos en Facebook :

www.facebook.com/jotulint

Jøtul mantiene una política de actualización constante. Por esta razón, los productos mostrados en este catálogo pueden variar sin previo aviso sus especificaciones, diseño, material o medidas.

Las prestaciones que figuran en este folleto, se pueden ver afectadas por la instalación y las condiciones del sistema de tiro y evacuación de gases. Jøtul no se responsabiliza de las erratas o fallos de imprenta que puedan aparecer en este folleto. Para obtener información técnica detallada acorde con normativa, deberá remitirse al manual de instalación que acompaña al producto.

Algunas fotografías pueden mostrar accesorios no incluidos con el producto de serie.

**GARANTÍA
25 AÑOS**

LA MAYOR GARANTÍA DEL MERCADO

Ofrecemos a nuestros clientes lo mejor de lo mejor, y por esta razón todos nuestros productos están hechos a mano en Noruega a partir de los mejores materiales disponibles. Su excepcional durabilidad es la razón por la que Jøtul se permite ofrecer una extensión de garantía de hasta 25 años en piezas de fundición en el cuerpo de hierro de sus modelos de leña y gas.

Visite nuestra página web jotul.es para conocer las condiciones generales de la garantía, registre su producto Jøtul, y reciba una extensión de garantía de 25 años.

TIMELESS NORWEGIAN CRAFT*

Las estufas y hogares de leña en fundición de hierro de Jøtul son fabricadas a mano en Noruega. Según una orgullosa tradición, hemos combinado una bella y robusta artesanía con el arte de combatir el frío desde hace ya más de 160 años. Estas son las bases que sustentan nuestra posición como líder de mercado global, y estas son las razones por las que nuestros productos son la opción preferida de los clientes más exigentes en cualquier parte del mundo.



PRIMER FABRICANTE NORUEGO DESDE 1853

Noruega es un país reconocido mundialmente por su actitud hacia el medio ambiente y la sostenibilidad, y por tener las restricciones más exigentes en cuanto a emisiones de partículas. Esta es una de las razones por las que Jøtul ha optimizado desde siempre el consumo de combustible y la eficiencia de sus estufas. Esto redundará en buenas noticias para su cartera y también para el medio ambiente.



FUNDICIÓN DE HIERRO ELECCIÓN PARA GENERACIONES

La elección de la fundición de hierro como material de nuestras estufas no es casual, y se fundamenta en su elevada calidad y durabilidad. Las estufas de leña de Jøtul no se deforman, la puerta permanece en su sitio y las bisagras y mecanismos de cierre son fiables incluso después de muchos años de uso. Las piezas de hierro fundido se muestran extremadamente duraderas y a la vez sencillas de reponer extendiendo el ciclo de vida de una estufa Jøtul.



DISEÑO INTEMPORAL MEREDEDOR DE PREMIOS

Nuestros productos tienden puentes entre pasado y presente para integrarse arquitectónicamente en un espacio moderno. El diseño funcional y la artesanía noruega se alían para mostrar un diseño atractivo al que no afectan modas pasajeras. La belleza está en los ojos del que observa, pero el buen diseño va más allá de la apariencia. Muchos de nuestros productos han recibido el reconocimiento de prestigiosos premios de diseño internacional.

UN CALOR CONFORTABLE

Desde el inicio de los tiempos, y todavía hoy, las personas se reúnen alrededor del hogar. Nuestra misión es perpetuar este ritual ancestral, y que usted disfrute serenamente de **SU MOMENTO JØTUL**.

Bien utilizada, una estufa de leña le aportará confort y transmitirá serenidad y bienestar al seno de su hogar.

ECO-ETIQUETAS JØTUL



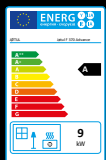
Indicativo de que la estufa dispone de sistema de doble combustión que transforma hasta el 90%

de los gases y partículas del humo en energía calorífica en una doble combustión. Esto redonda en mínimas emisiones de humo y partículas a la atmósfera.



Los productos con combustión estanca pueden ser conectados a un conducto de

suministro de aire para la combustión a través de una pared, o del suelo, para traer aire del exterior de la vivienda.



La etiqueta energética de nuestros aparatos le guiará en la elección de su estufa de leña y le informará de los aparatos con mayor rendimiento energético declarado.



UN CALOR ECONÓMICO

Las estufas y hogares Jøtul de combustión limpia (CB - Clean Burn) son más eficientes y gastan menos leña que las "viejas" estufas sin esta tecnología, para producir la misma cantidad de calor.

Con una correcta utilización, esto puede redundar en una reducción del consumo de leña de hasta el 40%.

Las estufas de combustión limpia, además de beneficiosas para el medio ambiente, son positivas en todos los aspectos, incluso el económico.

UN CALOR ECOLÓGICO

También se consigue reducir las emisiones de partículas en hasta un 90%, si comparamos los hogares y estufas modernos con los modelos antiguos. El sistema de doble combustión permite quemar los gases y partículas residuos de una combustión inicial, antes de que salgan por el conducto de salida de humos.

UN RENDIMIENTO RECONOCIDO

Todos nuestros modelos cumplen, entre otras, la normativa europea EN-13240 y EN-13229.

LEÑA



LAS ESTUFAS DE LEÑA JØTUL, POR UNA CALEFACCIÓN ECOLÓGICA Y ECONÓMICA

Con su amplia gama de estufas de leña, Jøtul ofrece múltiples opciones para elegir en términos de diseño y de potencia de calefacción, con una misma vocación en todos sus modelos: hacer disfrutar del fuego de leña, de su momento Jøtul.

Sin olvidar la satisfacción de saber que nos calentamos gracias a una fuente de energía natural y la más económica del mercado.





JØTUL F 500 ECO - NOVEDAD

CLÁSICO RIMA CON ECOLÓGICO

Este icónico modelo de la gama clásica JØTUL responde a las últimas exigencias mediambientales en vigor.

Con mejores prestaciones que su predecesora la JØTUL F 500, esta estufa de leña mantiene la identidad JØTUL con sus patrones clásicos y sus finos arcos de estilo gótico-colonial.

Con carga frontal y lateral, las opciones de acabado esmaltado, y una placa de cocción opcional en piedra esteatita, la estufa Jøtul F 500 se adapta a todos los gustos

DESCUBRA LA JØTUL F 500 ECO EN LA PÁGINA 31.





JØTUL F 520 HIGH TOP - BEST SELLER

ESTAR A LA ALTURA !

Para habitaciones con techos altos, opte por la versión High Top de la JØTUL F 520. Una extensión elegante y funcional que puede acomodar un kit de acumulación de calor Jøtul (opcional) y así extender sus momentos de calidez hasta 12 horas. Sus líneas rectas y sencillas se integran perfectamente en cualquier diseño interior dejando mucho espacio para las llamas.

DESCUBRA LA JØTUL F 520 HIGH TOP EN LA PÁGINA 19.



GAMA
JØTUL
F 160

LA ELECCIÓN DE LOS DISEÑADORES

La gama Jøtul F 160 tiene varios modelos combinando versiones de un cristal o tres cristales con distintas bases. Este modelo se concibe para interiores modernos y mantiene un rendimiento óptimo desde 3 kW hasta su potencia máxima.



LEÑA



POTENCIA
NOMINAL
5 kW

TRONCOS
33 CM

CAPACIDAD
HASTA
225 M³

ECO-ETIQUETAS



reddot design award
winner 2011

JØTUL F 162



La Jøtul F 162 se caracteriza por sus 3 patas que la convierten en una estufa ligera, sobria y moderna.

POTENCIA : mín. 3,7 | nom. 5 | máx. 9 kW
EFICIENCIA : 83 %
EMISIONES DE CO : 0,06 %
SALIDA DE HUMOS : superior o trasera
Ø SALIDA DE HUMOS : 150 mm
PESO APROX. : 115 kg
DIMENSIONES (ALT.XANCH.XPROF.) :
903x450x447 mm

ACABADO :

- Pintura negro mate

ACCESORIOS : piedra esteatita superior, tapa de conexión toma de aire exterior negra, kit de toma de aire exterior ø 100 mm, plancha de suelo.

JØTUL F 163



3 patas pero a la vez un look original con sus 3 cristales ofrecen una visión de fuego inmejorable! Según los colores de su hogar, puede optar entre la versión pintada en negro mate o esmalte blanco!

POTENCIA : mín. 3,7 | nom. 5 | máx. 9 kW
EFICIENCIA : 82 %
EMISIONES DE CO : 0,10 %
Ø SALIDA DE HUMOS : 150 mm
SALIDA DE HUMOS : superior o trasera
PESO APROX. : 115 kg
DIMENSIONES (ALT.XANCH.XPROF.) :
903x450x447 mm

ACABADOS :

- Pintura negro mate
- Esmalte blanco

ACCESORIOS : piedra esteatita superior, tapa de conexión toma de aire exterior negra o esmalte blanco, kit de toma de aire exterior ø 100 mm, plancha de suelo.



JØTUL F 165



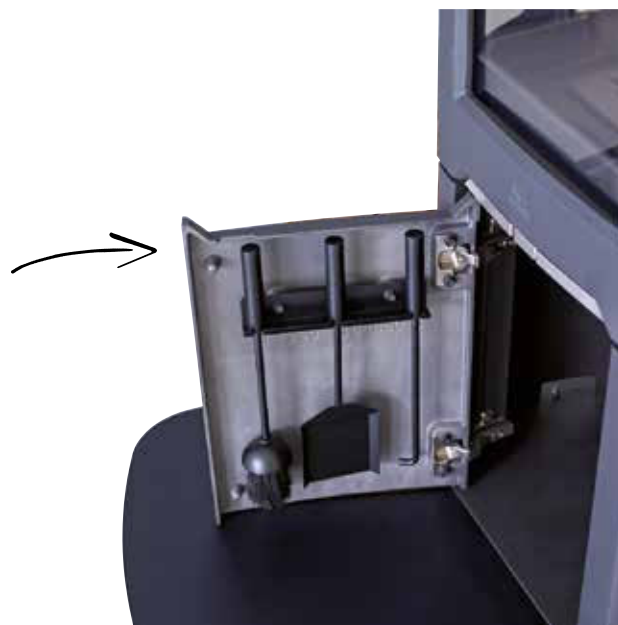
Con una base más tradicional, la JØTUL F 165 es una versión de 3 cristales ideal para disfrutar plenamente del espectáculo de las llamas ! Este modelo está equipado con un juego de útiles integrado.

POTENCIA : mín. 3,7 | nom. 5 | máx. 9 kW
EFICIENCIA : 82 %
EMISIONES DE CO : 0,10 %
Ø SALIDA DE HUMOS : 150 mm
SALIDA DE HUMOS : superior o trasera
PESO APROX. : 145 kg
DIMENSIONES (ALT.XANCH.XPROF.) :
1033x450x447 mm

ACABADO :

● Pintura negro mate

ACCESORIOS : piedra esteatita superior,
kit de toma de aire exterior ø 100 mm,
plancha de suelo.



Este práctico juego de útiles integrado está disponible para el modelo JØTUL F 165. Discreto, se ubica en el interior de la puerta del compartimento leñero inferior.

JØTUL F 166



La Jøtul F 166 se caracteriza por un elegante pedestal, con el que la marca ha obtenido ya varios premios internacionales de diseño.

POTENCIA : mín. 3,7 | nom. 5 | máx. 9 kW
EFICIENCIA : 83 %
EMISIONES DE CO : 0,06 %
Ø SALIDA DE HUMOS : 150 mm
SALIDA DE HUMOS : superior o trasera
PESO APROX. : 140 kg
DIMENSIONES (ALT.XANCH.XPROF.) :
1033x450x447 mm

ACABADO :

● Pintura negro mate

ACCESORIOS : piedra esteatita superior,
kit de toma de aire exterior ø 100 mm,
plancha de suelo.

JØTUL F 167



Las Jøtul F 167 tienen los mismos atributos que las Jøtul F 166 pero con cristales laterales.

POTENCIA : mín. 3,7 | nom. 5 | máx. 9 kW
EFICIENCIA : 82 %
EMISIONES DE CO : 0,10 %
Ø SALIDA DE HUMOS : 150 mm
SALIDA DE HUMOS : superior o trasera
PESO APROX. : 140 kg
DIMENSIONES (ALT.XANCH.XPROF.) :
1033x450x447 mm

ACABADO :

● Pintura negro mate

ACCESORIOS : piedra esteatita superior,
kit de toma de aire exterior ø 100 mm,
plancha de suelo.

JØTUL F 373 ADVANCE

PASO A UNA NUEVA GENERACIÓN

En la renovada Gama Jøtul Advance, ha sido clave identificar la esencia del éxito de la serie Jøtul F 370, conservarla y mejorarla. La nueva cámara de combustión ofrece mejores prestaciones, una mayor visión de fuego y un control de aire unificado de fácil operación que le ayudará a encender el fuego y a mantener el cristal siempre limpio. Las versiones High Top equipadas con el kit de acumulación de calor opcional le permiten conservar el calor generado y devolverlo a la habitación lentamente incluso durante 12 horas !





GAMA
JØTUL
F 360
ADVANCE

UN HOGAR LUMINOSO

Tanto la gama JØTUL F 370 Advance, como la JØTUL F 360 se benefician de una cámara de combustión revestida interiormente con placas de fundición esmaltadas en blanco, luminosas incluso con la estufa apagada. 3 bases y 2 alturas para elegir y numerosas opciones para completar esta estufa.



POTENCIA
NOMINAL
6 kW

TRONCOS
33 CM

CAPACIDAD
HASTA
250 M³

ECO-ETIQUETAS



JØTUL F 361 ADVANCE



Aproveche el práctico espacio de almacenamiento en el compartimento inferior de la estufa JØTUL F 361 Advance.

POTENCIA: mín. 3,9 | nom. 6 | máx. 10 kW
EFICIENCIA: 78 %
EMISIONES DE CO: 0,06 %
SALIDA DE HUMOS: superior o trasera
Ø SALIDA DE HUMOS: 150 mm
PESO APROX.: 172 kg
DIMENSIONES (ALT.XANCH.XPROF.):
1155x443x453 mm

ACABADO:

- Pintura negro mate

ACCESORIOS: piedra esteatita superior, kit de toma de aire exterior ø 100 mm, plancha de suelo específica en cristal o acero negro.

JØTUL F 361 HT ADVANCE



La versión alta de la JØTUL F 361 Advance permite albergar el kit de acumulación de calor JØTUL disponible como opción.

POTENCIA: mín. 3,9 | nom. 6 | máx. 10 kW
EFICIENCIA: 78 %
EMISIONES DE CO: 0,06 %
SALIDA DE HUMOS: superior o trasera
Ø SALIDA DE HUMOS: 150 mm
PESO APROX.: 201 kg (kit acumul. 54 kg)
DIMENSIONES (ALT.XANCH.XPROF.):
1534x443x453 mm

ACABADO:

- Pintura negro mate

ACCESORIOS: kit de acumulación de calor JØTUL, kit de toma de aire exterior ø 100 mm, plancha de suelo específica en cristal o acero negro.



JØTUL F 363 ADVANCE



Este es el modelo con pedestal central de la gama. Se puede completar con una base giratoria opcional para disfrutar de las llamas en 360° !

POTENCIA: mín. 3,9 | nom. 6 | máx. 10 kW
EFICIENCIA : 78 %
EMISIONES DE CO : 0,06 %
SALIDA DE HUMOS : superior o trasera
Ø SALIDA DE HUMOS : 150 mm
PESO APROX. : 164 kg
DIMENSIONES (ALT.XANCH.XPROF.) :
1155x443x453 mm

ACABADO :

- Pintura negro mate

ACCESORIOS : piedra esteatita superior, base giratoria 360°, kit de toma de aire exterior ø 100 mm (no compatible con base giratoria), plancha de suelo específica en cristal o acero negro.



Una línea ojival



Control de entrada de aire unificado

JØTUL F 368 ADVANCE



La JØTUL F 368 Advance dispone de una puerta en fundición para cerrar el compartimento inferior.

POTENCIA: mín. 3,9 | nom. 6 | máx. 10 kW
EFICIENCIA : 78 %
EMISIONES DE CO : 0,06 %
SALIDA DE HUMOS : superior o trasera
Ø SALIDA DE HUMOS : 150 mm
PESO APROX. : 179 kg
DIMENSIONES (ALT.XANCH.XPROF.) :
1155x443x453 mm

ACABADO :

- Pintura negro mate

ACCESORIOS : piedra esteatita superior, kit de toma de aire exterior ø 100 mm, plancha de suelo específica en cristal o acero negro.

JØTUL F 368 HT ADVANCE



Alcance más altura con la versión elevada de la JØTUL F 368 Advance, el modelo High Top.

POTENCIA: mín. 3,9 | nom. 6 | máx. 10 kW
EFICIENCIA : 78 %
EMISIONES DE CO : 0,06 %
SALIDA DE HUMOS : superior o trasera
Ø SALIDA DE HUMOS : 150 mm
PESO APROX. : 208 kg (kit acumul. 54 kg)
DIMENSIONES (ALT.XANCH.XPROF.) :
1534x443x453 mm

ACABADO :

- Pintura negro mate

ACCESORIOS : kit de acumulación de calor JØTUL, kit de toma de aire exterior ø 100 mm, plancha de suelo específica en cristal o acero negro.





ICONO DE DISEÑO NUEVA GENERACIÓN

Descubra la luminosa cámara de combustión de esta gama con sus placas interiores en fundición esmaltada en blanco. Elija su estufa de entre los 5 modelos de esta gama, algunos de los cuales pueden incorporar un sistema de acumulación de calor, o una base giratoria.

LEÑA



POTENCIA
NOMINAL
6 kW

TRONCOS
33 CM

CAPACIDAD
HASTA
250 M³

ECO-ETIQUETAS



reddot design award
winner 2007 – best of the best

JØTUL F 371 ADVANCE



La Jøtul F 371 Advance se caracteriza por su base de diseño sobrio y por un práctico estante de almacenamiento.

POTENCIA: mín. 3,9 | nom. 6 | máx. 10 kW

EFICIENCIA : 78 %

EMISIONES DE CO : 0,06 %

SALIDA DE HUMOS : superior o trasera

Ø SALIDA DE HUMOS : 150 mm

PESO APROX. : 164 kg

DIMENSIONES (ALT.XANCH.XPROF.) :

1155x443x453 mm

ACABADO :

● Pintura negro mate

ACCESORIOS : piedra esteatita superior, kit de toma de aire exterior ø 100 mm, plancha de suelo específica en cristal o acero negro.

JØTUL F 373 ADVANCE



La estufa Jøtul F 373 Advance destaca por su estética moderna, sus ventanas laterales y su pedestal central. Este modelo es una versión revisada de la única estufa del mundo merecedora del premio internacional al diseño "Red dot design award: best of the best". Ahora también disponible en esmalte blanco.

POTENCIA: mín. 3,9 | nom. 6 | máx. 10 kW

EFICIENCIA : 78 %

EMISIONES DE CO : 0,06 %

SALIDA DE HUMOS : superior o trasera

Ø SALIDA DE HUMOS : 150 mm

PESO APROX. : 156 kg

DIMENSIONES (ALT.XANCH.XPROF.) :

1155x443x453 mm

ACABADOS :

● Pintura negro mate

○ Esmalte blanco

ACCESORIOS : piedra esteatita superior, base giratoria 360°, kit de toma de aire exterior ø 100 mm (no compatible con base giratoria), plancha de suelo específica en cristal o acero negro.



JØTUL F 378 ADVANCE



La Jøtul F 378 Advance presenta la misma base que el modelo 371, incorporando una práctica puerta de fundición.

POTENCIA: mín. 3,9 | nom. 6 | máx. 10 kW

EFICIENCIA: 78 %

EMISIONES DE CO: 0,06 %

SALIDA DE HUMOS: superior o trasera

Ø SALIDA DE HUMOS: 150 mm

PESO APROX.: 171 kg

DIMENSIONES (ALT.XANCH.XPROF.):

1155x443x453 mm

ACABADO:

● Pintura negro mate

ACCESORIOS: piedra esteatita superior, kit de toma de aire exterior ø 100 mm, plancha de suelo específica en cristal o acero negro.



Piedra esteatita superior

PREMIADO CON EL "IF DESIGN AWARD 2017" EN LA CATEGORÍA "FURNITURE DESIGN"



El rendimiento y el diseño innovador de nuestra Jøtul F 370 Advance, desarrollada en colaboración con el estudio de diseño Hareide Design, sedujeron unánimemente a los 58 miembros del jurado del más prestigioso y antiguo concurso de diseño internacional. Este premio, creado en Alemania, recompensa cada año la excelencia del diseño de los nuevos productos lanzados al mercado.



JØTUL F 373 Advance pintura negro mate



JØTUL F 371 HT ADVANCE



Esta versión alta de la Jøtul F 371 Advance tiene los mismos atributos técnicos y estéticos que el modelo del que deriva, pudiendo equipar en opción el kit de acumulación de calor (más información en página 37).

POTENCIA: mín. 3,9 | nom. 6 | máx. 10 kW
EFICIENCIA : 78 %
EMISIONES DE CO : 0,06 %
SALIDA DE HUMOS : superior o trasera
Ø SALIDA DE HUMOS : 150 mm
PESO APROX. : 193 kg (kit acumul. +54 kg)
DIMENSIONES (ALT.XANCH.XPROF.) :
1534x443x453 mm

ACABADO :

- Pintura negro mate

ACCESORIOS : kit de acumulación de calor JØTUL, kit de toma de aire exterior ø 100 mm, plancha de suelo específica en cristal o acero negro.

JØTUL F 378 HT ADVANCE



Esta estufa elevada también puede equipar el kit de acumulación de calor Jøtul. Su elegante diseño se completa con la puerta de fundición que discretamente oculta el contenido de los estantes inferiores.

POTENCIA: mín. 3,9 | nom. 6 | máx. 10 kW
EFICIENCIA : 78 %
EMISIONES DE CO : 0,06 %
SALIDA DE HUMOS : superior o trasera
Ø SALIDA DE HUMOS : 150 mm
PESO APROX. : 200 kg (kit acumul. +54 kg)
DIMENSIONES (ALT.XANCH.XPROF.) :
1534x443x453 mm

ACABADO :

- Pintura negro mate

ACCESORIOS : kit de acumulación de calor JØTUL, kit de toma de aire exterior ø 100 mm, plancha de suelo específica en cristal o acero negro.



JØTUL F 371 HT Advance pintura negro mate



GAMA
JØTUL
F 520

UNA PANTALLA DE LUZ EN SU INTERIOR

Gracias a sus 3 cristales, la JØTUL F 520 ofrece una vista panorámica de las llamas. Con el fuego apagado, la JØTUL F 520 y sus placas interiores en hierro fundido esmaltado blanco seguirán iluminando su casa. Para una estufa más estilizada, opte por la versión High Top.



LEÑA



POTENCIA
NOMINAL
7 kW

TRONCOS
50 CM

CAPACIDAD
HASTA
350 M³

ECO-ETIQUETAS



JØTUL F 520



Los amantes de las estufas contemporáneas están de enhorabuena, con este cuerpo de fundición de líneas rectas y color negro. La base de la estufa se puede utilizar como práctico almacén de leña.

POTENCIA: mín. 3,9 | nom. 7 | máx. 12 kW
EFICIENCIA: 77 %
EMISIONES DE CO: 0,07 %
TRONCOS: 50 cm
Ø SALIDA DE HUMOS: 150 mm
SALIDA DE HUMOS: superior
PESO APROX.: 170 kg
DIMENSIONES (ALT.XANCH.XPROF.):
1000x594x532 mm

ACABADO:

● Pintura negro mate

ACCESORIOS: kit de toma de aire exterior
ø 100 mm, tapa de conexión toma de
aire exterior, plancha de suelo.

JØTUL F 520 HT



Descubra la versión alta de la JØTUL F 520 y alargue los momentos de calidez con el kit de acumulación de calor opcional.

POTENCIA: mín. 3,9 | nom. 7 | máx. 12 kW
EFICIENCIA: 77 %
EMISIONES DE CO: 0,07 %
TRONCOS: 50 cm
Ø SALIDA DE HUMOS: 150 mm
SALIDA DE HUMOS: superior o trasera (solo
sin kit de acumulación)
PESO APROX.: 201 kg (kit acumul. +45 kg)
DIMENSIONES (ALT.XANCH.XPROF.):
1319x594x532 mm

ACABADO:

● Pintura negro mate

ACCESORIOS: kit de acumulación de calor,
kit de toma de aire exterior ø 100 mm,
tapa de conexión toma de aire exterior,
plancha de suelo.



GAMA
JØTUL
F 130

MÁXIMO CONFORT

Las estufas JØTUL F 136 y JØTUL F 137 disponen del sistema de doble combustión limpia JØTUL y permiten una reducción del consumo de leña de hasta el 40%.

La convección integrada permite instalar la estufa más cerca de materiales combustibles.

Diseñada por la premiada agencia de diseño Hareide Design, la gama JØTUL F 130 seduce por una estética pura y sutil.

Estufa ideal para casas bien aisladas.



LEÑA



POTENCIA
NOMINAL
4,7 KW

TRONCOS
25 CM

CAPACIDAD
HASTA
200 M³

ECO-ETIQUETAS



JØTUL F 136



La estufa de leña JØTUL F 136 tiene un elegante pedestal central.

POTENCIA: mín. 2,8 | nom. 4,7 | máx. 7 kW
EFICIENCIA : 83 %
EMISIONES DE CO : 0,10 %
SALIDA DE HUMOS : superior o trasera
Ø SALIDA DE HUMOS : 150 mm
PESO APROX. : 120 kg
DIMENSIONES (ALT.XANCH.XPROF.) :
1098x410x396 mm

ACABADO :

- Pintura negro mate

ACCESORIOS : kit de toma de aire exterior
ø 100 mm, planchas de suelo.

JØTUL F 137



Para mejor visión de fuego, elija la versión de 3 cristales.

POTENCIA: mín. 2,8 | nom. 4,7 | máx. 7 kW
EFICIENCIA : 83 %
EMISIONES DE CO : 0,10 %
SALIDA DE HUMOS : superior o trasera
Ø SALIDA DE HUMOS : 150 mm
PESO APROX. : 120 kg
DIMENSIONES (ALT.XANCH.XPROF.) :
1098x410x396 mm

ACABADO :

- Pintura negro mate

ACCESORIOS : kit de toma de aire exterior
ø 100 mm, planchas de suelo.



GAMA
JØTUL
F 480

LAS ESTUFAS REDONDEADAS

Si le gustan las líneas suaves y fluidas, el gran cristal de esta estufa le ofrecerá una panorámica del fuego inolvidable. Estas estufas, al ser de convección le permiten instalarlas en esquinas reducidas.



LEÑA



POTENCIA
NOMINAL
6 kW

TRONCOS
30 CM

CAPACIDAD
HASTA
275 M³

ECO-ETIQUETAS



A

JØTUL F 481



De formas suaves y redondeadas, la Jøtul F 481, presenta un práctico y estético compartimento inferior para almacenar sus accesorios o su leña.

POTENCIA : mín. 3,5 | nom. 6 | máx. 10 kW
EFICIENCIA : 75 %
EMISIONES DE CO : 0,08 %
Ø SALIDA DE HUMOS : 150 mm
SALIDA DE HUMOS : superior o trasera
PESO APROX. : 198 kg
DIMENSIONES (ALT.XANCH.XPROF.) :
1180x466x460 mm

ACABADO :
● Pintura negro mate

ACCESORIOS : kit de toma de aire exterior
ø 100 mm, plancha de suelo.

JØTUL F 483



La Jøtul F 483 presenta el reconocible pedestal central marca de la casa de Jøtul. Opte por el accesorio de base giratoria para poder contemplar el espectáculo del fuego desde cualquier ángulo de su casa.

POTENCIA : mín. 3,5 | nom. 6 | máx. 10 kW
EFICIENCIA : 75 %
EMISIONES DE CO : 0,08 %
Ø SALIDA DE HUMOS : 150 mm
SALIDA DE HUMOS : superior o trasera
PESO APROX. : 186 kg
DIMENSIONES (ALT.XANCH.XPROF.) :
1180x466x460 mm

ACABADO :
● Pintura negro mate

ACCESORIOS : base giratoria 360°,
kit de toma de aire exterior ø 100 mm
(no compatible con base giratoria),
plancha de suelo.



JØTUL F 305

EL ESPECTÁCULO DE LAS LLAMAS

Tome una estufa clásica, reconsidere las líneas de diseño con un espíritu contemporáneo y obtendrá la JØTUL F 305. Proponemos una gama de estufas intemporales, inspiradas en las virtudes de las estufas clásicas que le han dado renombre a JØTUL ! Si busca una estufa funcional, con buena capacidad, autonomía y visión de fuego en "pantalla grande", este modelo es para usted ! También encontrará varias versiones para escoger entre pintura negra o esmalte blanco y distintas versiones de base o altura de patas.





LAS NEO-
CLÁSICAS
JØTUL

GRAN PANTALLA DE FUEGO

Las estufas Jøtul F 105 y 305 combinan más de 160 años de experiencia de saber hacer estufas funcionales con el diseño de tendencia. Su cámara de combustión horizontal ofrece una gran visión de fuego y facilita la carga de leña. Disponibles en versión de 4 patas o con base de fundición, pueden completarse con escudo térmico o una placa superior en piedra esteatita opcionales.



JØTUL F 105 R LL



A pesar de su tamaño, la Jøtul F 105 es una estufa de leña que destaca sobre el resto. Presenta elementos de diseño distintivos como su gran superficie de cristal con gran visión de fuego, y su control de aire intuitivo que la hacen muy cómoda de utilizar. La versión de patas le da una imagen más ligera, perfecta para espacios reducidos.

CAPACIDAD DE CALEFACCIÓN : hasta 200 m³
 POTENCIA : mín. 2,4 | nom. 4,5 | máx. 7 kW
 EFICIENCIA : 83 %
 EMISIONES DE CO : 0,09 %
 TRONCOS : 33 cm
 Ø SALIDA DE HUMOS : 125 mm
 SALIDA DE HUMOS : superior o trasera
 PESO APROX. : 97 kg
 DIMENSIONES (ALT.XANCH.XPROF.) :
 690x410x325 mm

ACABADOS :

- Pintura negro mate
- Esmalte blanco

ACCESORIOS : bandeja negro mate o esmalte blanco, piedra esteatita superior, asa de cenicero, escudo térmico negro o blanco, plancha de suelo.

JØTUL F 105 R B



La estufa Jøtul F 105 también está disponible con base cerrada que continúa la forma de la estufa hasta el suelo. La estufa Jøtul F 105 se ha diseñado para funcionar óptimamente desde baja potencia y a pesar de ello afrontar con holgura el rigor del invierno noruego.

CAPACIDAD DE CALEFACCIÓN : hasta 200 m³
 POTENCIA : mín. 2,4 | nom. 4,5 | máx. 7 kW
 EFICIENCIA : 83 %
 EMISIONES DE CO : 0,09 %
 TRONCOS : 33 cm
 Ø SALIDA DE HUMOS : 125 mm
 SALIDA DE HUMOS : superior o trasera
 PESO APROX. : 107 kg
 DIMENSIONES (ALT.XANCH.XPROF.) :
 690x410x325 mm

ACABADO :

- Pintura negro mate

ACCESORIOS : piedra esteatita superior, asa de cenicero, escudo térmico negro mate, plancha de suelo.



JØTUL F 105 R SL



Quiere una estufa XXS ? Jøtul cumple su deseo con una estufa con patas cortas en la gama Jøtul F 105 !
Ideal para instalar dentro de un hogar abierto.

CAPACIDAD DE CALEFACCIÓN : hasta 200 m³
POTENCIA : mín. 2,4 | nom. 4,5 | máx. 7 kW
EFICIENCIA : 83 %
EMISIONES DE CO : 0,09 %
TRONCOS : 33 cm
Ø SALIDA DE HUMOS : 125 mm
SALIDA DE HUMOS : superior o trasera
PESO APROX. : 94 kg
DIMENSIONES (ALT.XANCH.XPROF.) :
550x410x325 mm

LEÑA



A+

ACABADO :

- Pintura negro mate

ACCESORIOS : bandeja negro mate, piedra esteatita superior, asa de cenicero, escudo térmico negro mate, plancha de suelo.

Jøtul F 305 series ha ganado varios premios; el internacional de diseño Red Dot Award y el Norwegian Award For Design Excellence.



AWARD FOR DESIGN EXCELLENCE
NORWEGIAN DESIGN COUNCIL



reddot award 2015
winner



NOMINATED FOR
HONOURS AWARD FOR DESIGN EXCELLENCE

JØTUL F 305 R LL



La Jøtul F 305 LL sobre 4 pies atrae todas las miradas. Sus intuitivos mandos de gestión de entrada de aire y su práctico cenicero escondido tras la puerta hacen que esta estufa sea muy cómoda de utilizar. Con patas cortas opcionales, recorte la altura de la estufa 20 cm para facilitar su instalación dentro de hogares abiertos.

CAPACIDAD DE CALEFACCIÓN : hasta 250 m³
POTENCIA : mín. 3,7 | nom. 7 | máx. 10 kW
EFICIENCIA : 79 %
EMISIONES DE CO : 0,06 %
TRONCOS : 40 cm
Ø SALIDA DE HUMOS : 150 mm
SALIDA DE HUMOS : superior o trasera
PESO APROX. : 137 kg
DIMENSIONES : 850x560x395 mm

LEÑA



A

ACABADOS :

- Pintura negro mate
- Esmalte blanco

ACCESORIOS : 4 patas cortas negras o blancas, bandeja negro mate o esmalte blanco, piedra esteatita superior, kit de toma de aire exterior ø 100 mm, escudo térmico negro mate o blanco, plancha de suelo.

JØTUL F 305 R B



La Jøtul F 305 B descansa sobre una sólida base y le ofrece la posibilidad de almacenar leña bajo la cámara de combustión. La pantalla de convección trasera opcional permite acercarla a la pared.

CAPACIDAD DE CALEFACCIÓN : hasta 250 m³
POTENCIA : mín. 3,7 | nom. 7 | máx. 10 kW
EFICIENCIA : 79 %
EMISIONES DE CO : 0,06 %
TRONCOS : 40 cm
Ø SALIDA DE HUMOS : 150 mm
SALIDA DE HUMOS : superior o trasera
PESO APROX. : 163 kg
DIMENSIONES (ALT.XANCH.XPROF.) :
850x560x395 mm

LEÑA



A

ACABADO :

- Pintura negro mate

ACCESORIOS : piedra esteatita superior , kit de toma de aire exterior ø 100 mm, escudo térmico negro mate, plancha de suelo.





JØTUL F 400 SE

LA ESTUFA DE LEÑA RETRO ULTRA-TENDENCIA

La Jøtul F 400 es una de las estufas de leña clásicas de Jøtul de gran tamaño, capaz de albergar troncos de 50 cm.

Su versión sin arcos en la puerta permite disfrutar plenamente del espectáculo de las llamas, a elegir entre varios acabados esmaltados de color o en pintura negro mate.



LA CALIDAD DEL ESMALTE JØTUL

Jøtul ha sido pionero en el proceso de esmaltado porcelánico para estufas desde hace ya más de 50 años. Nuestros acabados en esmalte brillante resaltan la combinación de superficies lisas y texturadas que componen el diseño de un hogar o estufa Jøtul.

El secreto de la excepcional calidad de nuestro esmaltado reside en el proceso de fabricación. La primera etapa en la fundición es esencial para producir un hierro fundido de calidad superior indispensable para obtener un acabado perfecto.

Antes del esmaltado, cada pieza de la estufa es granallada con arena, una por una, para eliminar toda traza de óxidos o grafitos de la superficie, con el fin de que el esmalte se adhiera a la perfección.

Esta es la razón por la que podemos garantizar que nuestro esmalte es el de mayor calidad y “será eterno”.

Hoy, Jøtul tiene productos con diferentes grados de brillo: algunos acabados son mates, otros más brillantes, y algunas de nuestras estufas tienen el afamado acabado mayólica.

El denominador común a todos estos acabados esmaltados es la durabilidad. Una superficie esmaltada facilita la limpieza y no necesita mantenimiento, para que usted y su familia disfruten de su estufa Jøtul durante generaciones.

NUESTROS ACABADOS ESMALTADOS

CLÁSICOS



Esmalte azul-negro



Esmalte marrón mayólica



Esmalte marfil

MODERNO



Esmalte blanco

NEO-CLÁSICO



Esmalte blanco



LOS
CLÁSICOS
JØTUL

SABER-HACER NORUEGO CONCENTRADO

Aquí tenemos el modelo más pequeño de la célebre gama clásica-colonial de estufas de leña JØTUL. Ideal para calentar espacios reducidos y con el reconocido acabado esmaltado de JØTUL.



JØTUL F 100



No se deje engañar por ella, aún siendo la estufa más compacta de la línea de estufas clásicas, es capaz de albergar troncos de 40 cm ¡Toda la experiencia de Noruega concentrada! Su cenicero independiente evita la dispersión de cenizas.

CAPACIDAD DE CALEFACCIÓN : hasta 200 m³
POTENCIA : mín. 2,7 | nom. 5,5 | máx. 7,5 kW
EFICIENCIA : 76 %
EMISIONES DE CO : 0,12 %
TRONCOS : 40 cm
Ø SALIDA DE HUMOS : 125 mm
SALIDA DE HUMOS : superior o trasera
PESO APROX. : 97 kg
DIMENSIONES (ALT.XANCH.XPROF.) :
570 x 528 x 445 mm

ACABADOS :

- Esmalte azul-negro
- Esmalte marfil

ACCESORIO : plancha de suelo.

JØTUL F 100 SE



Para una visión de fuego sin obstrucciones, elija la Jøtul F 100 SE y su puerta sin arcos.

CAPACIDAD DE CALEFACCIÓN : hasta 200 m³
POTENCIA : mín. 2,7 | nom. 5,5 | máx. 7,5 kW
EFICIENCIA : 76 %
EMISIONES DE CO : 0,12 %
TRONCOS : 40 cm
Ø SALIDA DE HUMOS : 125 mm
SALIDA DE HUMOS : superior o trasera
PESO APROX. : 97 kg
DIMENSIONES (ALT.XANCH.XPROF.) :
570 x 528 x 445 mm

ACABADO :

- Pintura negro mate

ACCESORIO : plancha de suelo.

LEÑA



A

LEÑA



A



JØTUL F 3



Estufa de hogar horizontal con capacidad suficiente para albergar troncos de 40 cm. Su cristal ofrece una excelente visión de las llamas, y su cenicero independiente facilita las labores de limpieza.

CAPACIDAD DE CALEFACCIÓN : hasta 225 m³
 POTENCIA : mín. 3,4 | nom. 6 | máx. 9 kW
 EFICIENCIA : 78 %
 EMISIONES DE CO : 0,05 %
 TRONCOS : 40 cm
 Ø SALIDA DE HUMOS : 150 mm
 SALIDA DE HUMOS : superior, trasera o lateral
 PESO APROX. : 124 kg
 DIMENSIONES (ALT.XANCH.XPROF.) :
 707x577x484 mm

ACABADOS :

- Pintura negro mate
- Esmalte azul-negro
- Esmalte marrón mayólica
- Esmalte Marfil

ACCESORIOS : anillo decorativo en fundición para salida superior en negro o esmaltado, plancha de suelo.



JØTUL MF 3



Versión multi-fuel del emblemático modelo Jøtul F 3. Su puerta sin arcos ofrece una visión limpia de las llamas. Fácil utilización con un mando de regulación del aire primario en la portezuela del cenicero y el secundario sobre la puerta.

CAPACIDAD DE CALEFACCIÓN : hasta 250 m³
 POTENCIA : mín. 3,5 | nom. 7 | máx. 10 kW
 EFICIENCIA : 79 %
 EMISIONES DE CO : 0,30 %
 TRONCOS : 40 cm
 Ø SALIDA DE HUMOS : 150 mm
 SALIDA DE HUMOS : superior o trasera
 PESO APROX. : 124 kg
 DIMENSIONES (ALT.XANCH.XPROF.) :
 707x577x484 mm

ACABADO :

- Pintura negro mate

ACCESORIO : plancha de suelo.



JØTUL F 400



La Jøtul F 400 es una de las estufas más grandes que se ofrecen en Noruega, con una cámara de combustión para troncos de 50 cm.

CAPACIDAD DE CALEFACCIÓN : hasta 300 m³
 POTENCIA : mín. 3,9 | nom. 7 | máx. 12 kW
 EFICIENCIA : 84 %
 EMISIONES DE CO : 0,12 %
 TRONCOS : 50 cm
 Ø SALIDA DE HUMOS : 150 mm
 SALIDA DE HUMOS : superior o trasera
 PESO APROX. : 158 kg
 DIMENSIONES (ALT.XANCH.XPROF.) :
 744x670x597 mm

ACABADO :

- Pintura negro mate

ACCESORIOS : adaptador de toma de aire exterior ø 80 mm, kit de toma de aire exterior ø 100 mm, escudo térmico trasero, plancha de suelo.



JØTUL F 400 SE



La Jøtul F 400 se presenta en versión SE –“Special Edition”- con puerta sin arcos. Este modelo está disponible también en 3 acabados esmaltados.

CAPACIDAD DE CALEFACCIÓN : hasta 300 m³
 POTENCIA : mín. 3,9 | nom. 7 | máx. 12 kW
 EFICIENCIA : 84 %
 EMISIONES DE CO : 0,12 %
 TRONCOS : 50 cm
 Ø SALIDA DE HUMOS : 150 mm
 SALIDA DE HUMOS : superior o trasera
 PESO APROX. : 158 kg
 DIMENSIONES (ALT.XANCH.XPROF.) :
 744x670x597 mm

ACABADOS :

- Pintura negro mate
- Esmalte azul-negro
- Esmalte marrón mayólica
- Esmalte marfil

ACCESORIOS : adaptador de toma de aire exterior ø 80 mm, kit de toma de aire exterior ø 100 mm, escudo térmico trasero, plancha de suelo.



JØTUL F 500 ECO - NOVEDAD



De gran capacidad y autonomía, la estufa JØTUL F 500 ECO dispone de una puerta en el lateral izquierdo que facilita las labores de carga en su gran cámara de combustión. Esta versión actualizada responde a las exigencias medioambientales presentes y futuras.

CAPACIDAD DE CALEFACCIÓN : hasta 350 m³
 POTENCIA : mín. 4 | nom. 8,8 | máx. 14 kW
 EFICIENCIA : 82 %
 EMISIONES DE CO : 0,09 %
 TRONCOS : 55 cm
 Ø SALIDA DE HUMOS : 150 mm
 SALIDA DE HUMOS : superior o trasera
 PESO APROX. : 200 kg
 DIMENSIONES (ALT.XANCH.XPROF.) :
 732x793x713 mm

ACABADO :

- Pintura negro mate

ACCESORIOS : calienta-platos en piedra esteatita, kit de toma de aire exterior ø 100 mm, escudo térmico trasero, plancha de suelo.

LEÑA



A+

JØTUL F 500 ECO SE - NOVEDAD



Si prefiere una puerta sin arcos, opte por la versión JØTUL F 500 ECO SE sin arcos.

CAPACIDAD DE CALEFACCIÓN : hasta 350 m³
 POTENCIA : mín. 4 | nom. 8,8 | máx. 14 kW
 EFICIENCIA : 82 %
 EMISIONES DE CO : 0,09 %
 TRONCOS : 55 cm
 Ø SALIDA DE HUMOS : 150 mm
 SALIDA DE HUMOS : superior o trasera
 PESO APROX. : 200 kg
 DIMENSIONES (ALT.XANCH.XPROF.) :
 732x793x713 mm

ACABADO :

- Pintura negro mate

ACCESORIOS : calienta-platos en piedra esteatita, kit de toma de aire exterior ø 100 mm, escudo térmico trasero, plancha de suelo.

LEÑA



A+

JØTUL F 500 SE



El modelo Jøtul F 500 SE disponible en versiones de esmalte azul-negro, marrón mayólica o marfil.

CAPACIDAD DE CALEFACCIÓN : hasta 350 m³
 POTENCIA : mín. 4 | nom. 8,5 | máx. 14 kW
 EFICIENCIA : 78 %
 EMISIONES DE CO : 0,10 %
 TRONCOS : 55 cm
 Ø SALIDA DE HUMOS : 150 mm
 SALIDA DE HUMOS : superior o trasera
 PESO APROX. : 200 kg
 DIMENSIONES (ALT.XANCH.XPROF.) :
 740x793x700 mm

ACABADOS :

- Esmalte azul-negro
- Esmalte marrón mayólica
- Esmalte marfil

ACCESORIOS : calienta-platos en piedra esteatita, adaptador de toma de aire exterior ø 80 mm, kit de toma de aire exterior ø 100 mm, escudo térmico trasero, plancha de suelo.

LEÑA



A

JØTUL F 600



La estufa más potente del catálogo de Jøtul, la Jøtul F 600 sólo es apta para salones de gran tamaño. Este modelo viene equipado con puerta frontal de dos hojas, y una puerta de carga lateral en el costado derecho. Su cenicero independiente facilita la limpieza de cenizas.

CAPACIDAD DE CALEFACCIÓN : hasta 400 m³
 POTENCIA : mín. 4 | nom. 9,5 | máx. 16 kW
 EFICIENCIA : 78 %
 EMISIONES DE CO : 0,10 %
 TRONCOS : 55 cm
 Ø SALIDA DE HUMOS : 150 mm
 SALIDA DE HUMOS : superior o trasera
 PESO APROX. : 200 kg
 DIMENSIONES (ALT.XANCH.XPROF.) :
 800x733x688 mm

ACABADOS :

- Pintura negro mate
- Esmalte azul-negro

ACCESORIOS : calienta-platos en piedra esteatita, adaptador de toma de aire exterior ø 100 mm, kit de toma de aire exterior ø 100 mm, escudo térmico trasero, plancha de suelo.

LEÑA



A

ESTUFAS
RÚSTICAS
JØTUL

RETORNO
VINTAGE

Para nostálgicos tenemos nuestra gama de estufas rústicas. Estufas de diseño único que pese al transcurrir el paso de los años siguen haciendo honor al material del que están hechas: la fundición de hierro JØTUL. Líneas rectas, grabados minuciosos, placa de cocción para cocinar en la estufa como antaño...

Lo rústico ha vuelto!



JØTUL F 602 ECO



Este modelo concebido en los años 30 por los arquitectos Blakstad og Munthe-Kaas y diseñado por el escultor Ørnulf Bast dispone de doble combustión, y mejoras para cumplir con las exigencias medioambientales más estrictas. Su última innovación: toma de aire exterior y convección natural frontal.

CAPACIDAD DE CALEFACCIÓN : hasta 200 m³
 POTENCIA : mín. 4 | nom. 4,9 | máx. 8 kW
 EFICIENCIA : 81 %
 EMISIONES DE CO : 0,09 %
 TRONCOS : 40 cm
 Ø SALIDA DE HUMOS : 125 mm
 SALIDA DE HUMOS : superior o trasera
 PESO APROX. : 86 kg
 DIMENSIONES (ALT.XANCH.XPROF.) :
 637x320x540 mm

ACABADOS :

- Pintura negro mate
- Esmalte azul-negro

ACCESORIOS : segunda placa de cocción Ø 125 mm (sólo en instalación de salida trasera), adaptador de toma de aire exterior, escudo térmico lateral, plancha de suelo.



JØTUL F 602 N



La JØTUL F 602 N original, la más vendida del mundo durante décadas, sin doble combustión, pero eficaz dentro de su sencillez, mantiene una relación calidad-precio inigualable a la altura de su durabilidad. Mantiene la placa de cocción.

CAPACIDAD DE CALEFACCIÓN : hasta 225 m³
 POTENCIA : mín. 2,7 | nom. 7 | máx. 9,5 kW
 EFICIENCIA : 74 %
 EMISIONES DE CO : 0,27 %
 TRONCOS : 40 cm
 Ø SALIDA DE HUMOS : 125 mm
 SALIDA DE HUMOS : superior o trasera
 PESO APROX. : 68 kg
 DIMENSIONES (ALT.XANCH.XPROF.) :
 640x320x540 mm

ACABADO :

- Pintura negro mate

ACCESORIO : plancha de suelo.



JØTUL F 118



La estufa Jøtul F 118 es un clásico que no pasa de moda al que se le ha añadido la tecnología de combustión limpia JØTUL. Diseñada a finales de los años 30 con la colaboración del artista Ørnulf Bast, esta estufa de leña tiene capacidad para troncos de 60 cm de largo. Su peculiar diseño le confiere a pesar del paso de los años, gran eficiencia y autonomía.

CAPACIDAD DE CALEFACCIÓN : hasta 300 m³
POTENCIA : mín. 4 | nom. 8 | máx. 12 kW
EFICIENCIA : 73 %
EMISIONES DE CO : 0,23 %
TRONCOS : 60 cm
Ø SALIDA DE HUMOS : 125 mm
SALIDA DE HUMOS : superior, trasera o lateral
PESO APROX. : 145 kg
DIMENSIONES (ALT.XANCH.XPROF.) :
785x361x841 mm

ACABADO :

● Pintura negro mate

ACCESORIOS : bouclier thermique latéral,
plancha de suelo.



JØTUL F 8 TD



Sus líneas inspiradas en el estilo colonial norteamericano son un elemento decorativo en sí mismo. Su concepción simple y depurada le confiere una capacidad calorífica impresionante y una fiabilidad a toda prueba, con una relación calidad-precio imbatible.

CAPACIDAD: hasta 300 m³
POTENCIA: mín. 4 | nom. 8 | máx. 12 kW
EFICIENCIA: 75%
EMISIONES CO: 0,28%
TRONCOS: 45 cm
Ø SALIDA DE HUMOS: 150/175 mm
SALIDA DE HUMOS: superior o trasera
PESO APROX.: 141 kg
DIMENSIONES (Alt.xAnch.xProf.):
750x666x430 mm

ACABADO:

● Pintura negro mate

ACCESORIOS: plancha de suelo.



“Reduzco mi llama al
anochecer, quiera Dios que no
se extinga jamás”
*Este es el antiguo dicho noruego
grabado en el frente de todas
las Jøtul F 118.*





JØTUL FS 175 HIGH TOP

LA PIEDRA ESTEATITA CENTRO DE ATENCIÓN

La JØTUL FS 175 es una estufa-chimenea en piedra esteatita moderna con una planta reducida. Es fácil y rápida de instalar. Personalice su altura con un módulo adicional opcional (25 cm) que también puede equiparse con un módulo de acumulación de calor opcional adicional.

Un mando en la parte superior permite elegir entre un calor inmediato por convección, o primar la acumulación de calor para una devolución de la energía a posteriori por radiación aprovechando la capacidad acumuladora de la piedra y la fundición incluso largo tiempo tras apagarse el fuego.

La JØTUL FS 175 incorpora el hogar JØTUL I 520.

ESTUFAS-
CHIMENEA
JØTUL

LA MAGIA DE LA PIEDRA ESTEATITA

La Jøtul FS 173 es una de nuestras estufas-chimenea en piedra esteatita, un material que se caracteriza por la acumulación de calor. La piedra almacena el calor que emana del hogar de fundición mientras la chimenea está encendida. Una vez que el fuego se apaga el calor se libera lentamente a la habitación. Nuestra gama presenta varios tamaños y potencias de hogar para poder elegir el modelo más adecuado a sus necesidades.

JØTUL FS 166



La JØTUL FS 166, equipada con un hogar JØTUL I 570, es la más potente de nuestras estufas-chimenea en piedra esteatita. Extienda la difusión de calor gracias al kit de acumulación de calor opcional.

CAPACIDAD CALEFACCIÓN : hasta 400 m³
POTENCIA : mín. 3,8 | nom. 14 | máx. 17 kW
EFICIENCIA : 77 %
EMISIONES DE CO : 0,12 %
TRONCOS : 55 cm
Ø SALIDA DE HUMOS : 180 mm
SALIDA DE HUMOS : superior o trasera
TOTAL PESO APROX. : 660 kg
(kit acum. 75 kg)
DIMENSIONES (ALT.XANCH.XPROF.) :
1835x1025x536 mm

LEÑA



A

ACABADO :

● Pintura negro mate/piedra esteatita

ACCESORIOS : kit de acumulación de calor, plancha de suelo.



JØTUL FS 166



JØTUL FS 173



Para una visión de fuego en 3 dimensiones, opte por nuestra estufa-chimenea en piedra esteatita equipada con el hogar JØTUL I 520 de 3 caras. Sus ángulos no le dejarán indiferente !

CAPACIDAD DE CALEFACCIÓN : hasta 350 m³
 POTENCIA : mín. 3,9 | nom. 7 | máx. 12 kW
 EFICIENCIA : 77 %
 EMISIONES DE CO : 0,07 %
 TRONCOS : 50 cm
 Ø SALIDA DE HUMOS : 150 mm
 SALIDA DE HUMOS : superior o trasera
 TOTAL PESO APROX. : 345 kg
 DIMENSIONES (ALT.XANCH.XPROF.) : 1698x574x530 mm

ACABADO :

● Pintura negro mate/piedra esteatita

▲ ACCESORIOS : kit de apertura de puerta a izquierda, plancha de suelo.



A

JØTUL FS 175



La JØTUL FS 175 es una estufa-chimenea en piedra esteatita moderna con una planta reducida. Es fácil y rápida de instalar. Personalice su altura con un módulo adicional opcional (25 cm) en el que podrá albergar un kit de acumulación de calor opcional.

CAPACIDAD DE CALEFACCIÓN : hasta 350 m³
 POTENCIA : mín. 3,9 | nom. 7 | máx. 12 kW
 EFICIENCIA : 77 %
 EMISIONES DE CO : 0,07 %
 TRONCOS : 50 cm
 Ø SALIDA DE HUMOS : 150 mm
 SALIDA DE HUMOS : superior o trasera
 TOTAL PESO APROX. : 340 kg
 (kit acum. 54 kg)
 DIMENSIONES (ALT.XANCH.XPROF.) : 1285x850x520 mm

ACABADO :

● Pintura negro mate/piedra esteatita

ACCESORIOS : módulo adicional, kit de acumulación de calor, kit de toma de aire exterior ø 100 mm, plancha de suelo.



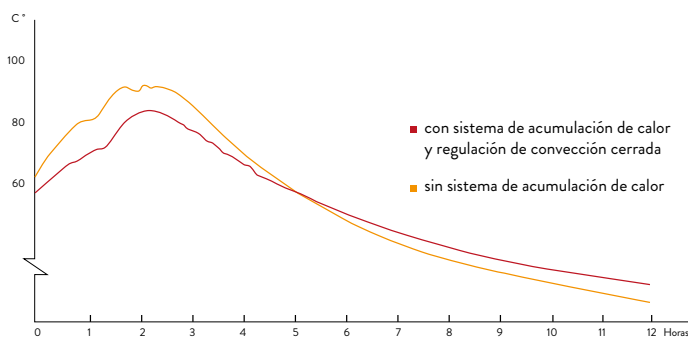
A

PIEDRA ESTEATITA, UN MATERIAL ACUMULADOR DE CALOR

La piedra esteatita es un material tradicional y estético, que se integra por igual en interiores clásicos o más contemporáneos. Para los amantes de la piedra, resalta la línea única de nuestras estufas.

La piedra esteatita de origen volcánico se aplica en revestimiento de chimeneas desde el siglo XVI. Es una piedra reconocida por su gran capacidad de acumulación de calor, multiplicada en combinación con hogares de fundición. La piedra almacena el calor emitido por el hogar y lo libera lentamente a la habitación. Este robusto material puede soportar temperaturas de hasta 1550 ° y al igual que la fundición es duradero y resistente.

Jøtul ofrece kits de acumulación de calor para reforzar la capacidad acumuladora de la fundición y de la piedra esteatita. El sistema de acumulación de calor Jøtul nos da un extra de calor acumulado que permite alcanzar una autonomía de hasta 12 horas tras la última carga de leña.



Este gráfico representa la entrega de energía tras la última carga.



CHIMENEAS
DE EXTERIOR
JØTUL

NINGÚN JARDÍN SIN CHIMENEA DE EXTERIOR

Disfrute de los beneficios y la calidez de un fuego incluso cuando hace frío fuera: nuestras chimeneas para exteriores están diseñadas para usarse durante todo el año.

Todo lo que se necesita es un fuego para crear un ambiente cálido y reunir a su familia y amigos al aire libre, sea cual sea la temperatura.

LEÑA



ACERO CORTEN

PARRILLA BARBACOA
OPCIONAL

PARA DISFRUTAR

JØTUL TERRAZZA



En colaboración con Hareide Design, hemos diseñado la JØTUL Terrazza. Es una chimenea de exterior que rápidamente se convertirá en un imprescindible en las veladas con amigos... La chimenea de exterior está fabricada en acero Corten que, con el paso de los meses, se oxida confiriéndole ese aspecto especial y único!

PESO : 30 kg
TRONCOS : 60 cm
DIMENSIONES (ALT.XANCH.XPROF.) :
1180x500x500 mm

ACABADO :
● Acero Corten

ACCESORIOS : parrilla-barbacoa con soportes,
plancha de suelo.

JØTUL TERRAZZA XL



Esta es la versión XL de la JØTUL Terrazza para un fuego elevado y un acceso más cómodo a la parrilla de barbacoa.

PESO : 41 kg
TRONCOS : 60 cm
DIMENSIONES (ALT.XANCH.XPROF.) :
1600x560x560 mm

ACABADO :
● Acero Corten

ACCESORIOS : parrilla-barbacoa con soportes,
plancha de suelo.



JØTUL LOKE



El modelo JØTUL Loke permite mayor cercanía al fuego por su estructura estilizada y apertura frontal. Una chimenea resistente que permanecerá al aire libre en todas las estaciones. Aproveche su práctico espacio de almacenamiento!

PESO : 26 kg
TRONCOS : 40 cm
DIMENSIONES (ALT.XANCH.XPROF.) :
1480x450x400 mm

ACABADO :
● Acero Corten

ACCESORIOS : parrilla-barbacoa con soportes,
plancha de suelo.



JØTUL Loke



UN CALOR ECOLÓGICO

Los pellet de madera son pequeños cilindros de serrín comprimido de diversas especies de madera. Están desprovistos de aditivos químicos y son 100% naturales. El CO2 liberado durante la combustión del pellet se compensa con el oxígeno absorbido por los árboles de los que proviene. El impacto es neutro sobre las emisiones de efecto invernadero.

RENDIMIENTO RECONOCIDO

Todos nuestros equipos cumplen la norma europea EN-14785.

CALOR A LA MEDIDA, ESTÉ DONDE ESTÉ



Controle la entrega de calor de su estufa JØTUL gracias a su intuitiva pantalla táctil. Programe en pocos clics el encendido o la temperatura.

Puede administrar su dispositivo de forma remota a través de su teléfono inteligente o tableta utilizando la aplicación móvil "JØTUL PELLET CONTROL". Encuentre más información sobre esta opción en la página 45.

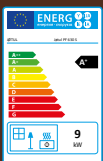
LAS ECO-ETIQUETAS JØTUL



Indicativo de que la estufa dispone de entrada de aire secundario o terciario que permite alcanzar la reconocida doble combustión limpia JØTUL (Clean Burn).



Todas las estufas JØTUL se pueden equipar con una toma de aire del exterior para combustión que las hace compatibles con las viviendas de nueva construcción. La conexión directa de aire exterior, mejora el confort y la eficiencia de su instalación evitando renovación de aire (frío) y la pérdida de aire ya calentado en la vivienda.



La etiqueta energética de nuestros aparatos le guiará en la elección de su estufa de pellet y le informará de los aparatos con mayor rendimiento

energético declarado y menor impacto en el medio ambiente. Así podrá tomar la mejor decisión para su futuro y para el medio ambiente.

ESTUFAS ESTANCAS MODELOS "S"

Todos nuestros equipos de pellet admiten toma de aire del exterior y se pueden considerar de Combustión



Estanca, pero algunos de ellos identificados como versión "S", incorporan medidas

adicionales de seguridad y control (mayor estanqueidad, interruptores de seguridad en depósito y puertas) y están certificadas para mantener la estanqueidad incluso a 50 Pa de sobrepresión.

PELLET



ESTUFAS DE PELLET JØTUL, UN CALOR PROGRAMABLE

Descubra nuestra gama de estufas de pellet: diseño redondo o líneas rectas, laterales negros o en color, en acero o cerámica - y diferentes tecnologías de calefacción para adaptarse a sus necesidades.

Con su intuitiva pantalla táctil, las estufas de pellet JØTUL le permiten programar su funcionamiento y controlar la temperatura de su vivienda con detalle y precisión.

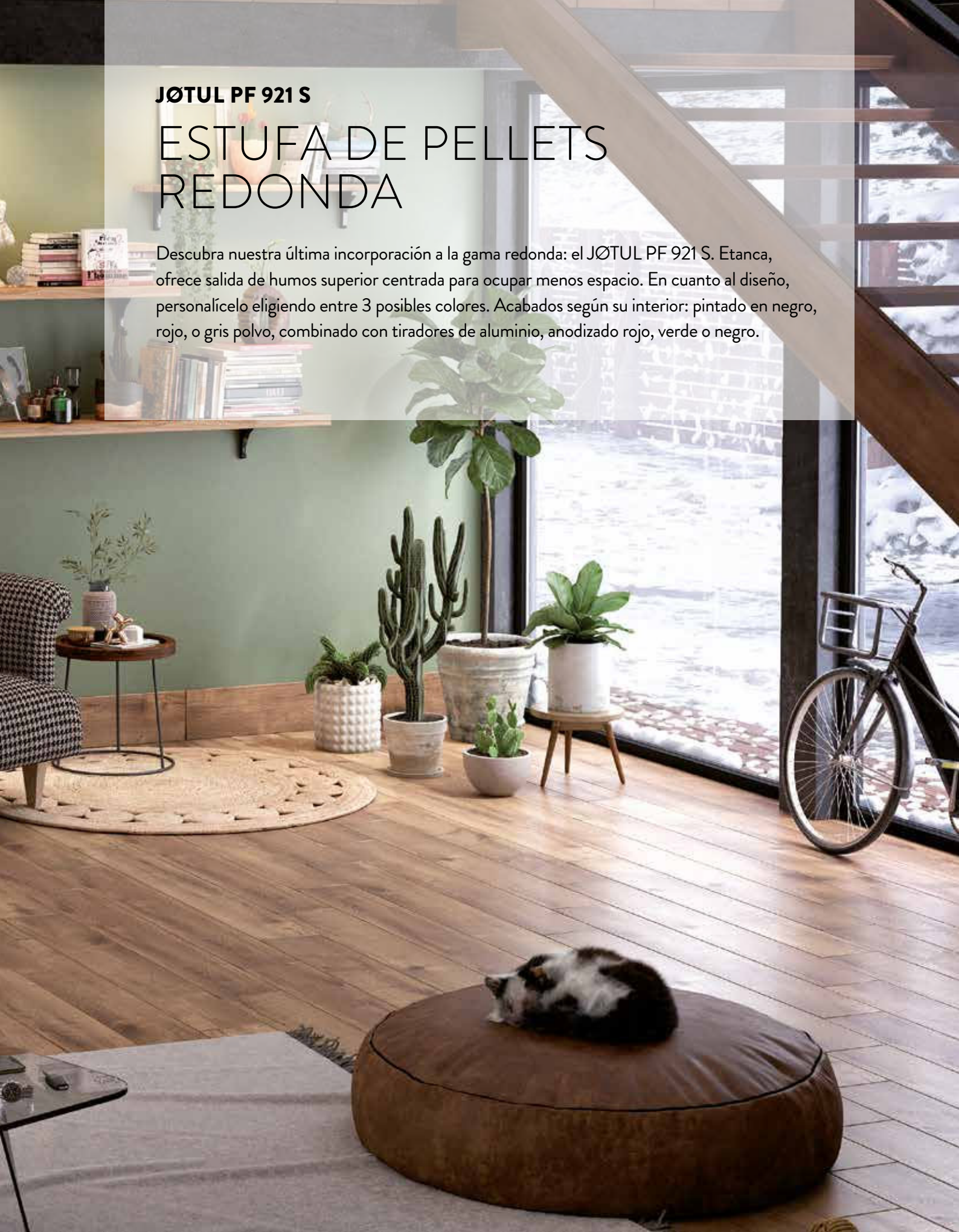




JØTUL PF 921 S

ESTUFA DE PELLETS REDONDA

Descubra nuestra última incorporación a la gama redonda: el JØTUL PF 921 S. Etanca, ofrece salida de humos superior centrada para ocupar menos espacio. En cuanto al diseño, personalícelo eligiendo entre 3 posibles colores. Acabados según su interior: pintado en negro, rojo, o gris polvo, combinado con tiradores de aluminio, anodizado rojo, verde o negro.



GAMA
REDONDA
JØTUL

LAS CURVAS... SON TENDENCIA !

Presentamos la gama de estufas de pellet JØTUL en formato redondo. Proponemos 2 modelos con 2 potencias de calefacción : 7 o 9 kW. Ambos tienen en común la puerta decorativa de cristal en brillo y serigrafía, 4 colores posibles de detalles y maneta, ventilación a la habitación desconectable para funcionamiento silencioso, mando a distancia y control gracias a la aplicación móvil « JØTUL PELLET CONTROL » opcional.

JØTUL PF 721



Este modelo ofrece una potencia de 7 kW. Además del color de los detalles y manetas, elija también entre 3 colores de actualidad: negro, gris polvo o rojo rubí !

VOLUMEN CALEFACTABLE : hasta 275 m³
 POTENCIA : mín. 2,2 | máx. 7 kW
 EFICIENCIA : 91,3 % a 2,2 kW
 VENTILACIÓN : desconectable
 DEPÓSITO DE PELLET : 18 kg
 CONSUMO A LA HORA : 0,5 - 1,6 kg/h
 Ø CONDUCTO DE EVACUACIÓN : 80 mm
 SALIDA DE HUMOS : trasera
 Ø TOMA DE AIRE : 60 mm
 DIMENSIONES (ALT.XANCH.XPROF.) :
 1190xØ530 mm

PELLET



A+

ACABADOS :

- Pintura negro mate
- Pintura gris polvo
- Pintura rojo rubí

ACCESORIOS : mando a distancia, kit de conexión para aplicación móvil, plancha de suelo.

JØTUL PF 921 S



La estufa JØTUL PF 921 S se enfoca a espacios más grandes con su potencia de 9 kW. Con su estanqueidad superior, y su salida superior no le faltan ventajas !

VOLUMEN CALEFACTABLE : hasta 340 m³
 POTENCIA : mín. 2,2 | máx. 9,1 kW
 EFICIENCIA : 94,33 % a 2,2 kW
 VENTILACIÓN : desconectable
 DEPÓSITO DE PELLET : 19 kg
 CONSUMO A LA HORA : 0,477 - 2,023 kg/h
 Ø CONDUCTO DE EVACUACIÓN : 80 mm
 SALIDA DE HUMOS : superior
 Ø TOMA DE AIRE : 60 mm
 DIMENSIONES (ALT.XANCH.XPROF.) :
 1126x570x587 mm

PELLET



A+

ACABADOS :

- Pintura negro mate
- Pintura gris polvo
- Pintura rojo rubí

ACCESORIOS : mando a distancia, kit de conexión para aplicación móvil, plancha de suelo.

JØTUL

VENTAJAS DE LA SALIDA SUPERIOR

Conectar su estufa de pellet en la parte superior permite:

- ↳ **reducir el espacio** que consume el equipo en su hogar (instalación más cerca de la pared).
- ↳ una **conexión más estética** y centrada.

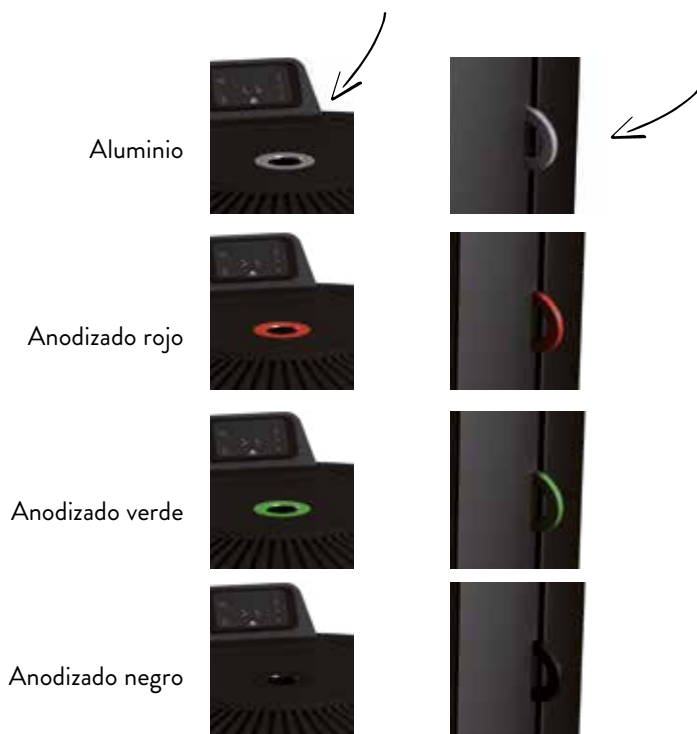
Estos son los modelos que tienen salida superior :

- ↳ JØTUL PF 500
- ↳ JØTUL PF 710
- ↳ JØTUL PF 732
- ↳ JØTUL PF 921 S



Salida superior de la JØTUL PF 921 S

ELIJA EL COLOR DE DETALLES Y MANETA:



APLICACIÓN MÓVIL



CONTROLE SU EQUIPO DE PELLEL DESDE CUALQUIER LUGAR

La aplicación **JØTUL Pellet Control** permite **gestionar todas las funciones de su hogar o estufa de pellet JØTUL mediante su smartphone o tablet**, como un mando a distancia, da igual que esté **en casa o fuera**⁽¹⁾.

Es suficiente con pedir el kit de conexión móvil opcional y conectarlo a su estufa. De este modo podrá beneficiarse de todas las ventajas de un dispositivo de calefacción a la vanguardia de la tecnología, que se puede controlar a distancia para simplificar su vida diaria, pero también ecológico y económico. ¡Control al alcance de su mano!

4 SIMPLES PASOS PARA APROVECHAR ESTA OPCIÓN :

1. Pedir e instalar el kit de conexión móvil opcional y conectarlo a su estufa.
2. Descargar la App JØTUL Pellet Control disponible en AppStore o GooglePlay.
3. Conectar la aplicación a su equipo.
4. Gestionar su estufa desde el móvil (prog. horaria, temperatura, ventilación, etc.).

(1) La gestión remota desde fuera de casa precisa de acceso a internet cableado o wi-fi en la ubicación de su estufa.





JØTUL PF 500 - NOVEDAD

TENDENCIA VINTAGE

¡Déjese seducir por esta estufa de pellets con un diseño retro muy actual! Su línea ligeramente trapezoidal y sus patas y maneta de madera denotan el estilo escandinavo. Puedes quedarte con un el color negro mate o atreverte con un nuevo acabado en color Corten. Gracias a su conexión en T integrada, este aparato se puede instalar lo más cerca posible de la pared con una salida de humos vertical centrada.



GAMA
RECTANGULAR
JØTUL

LA SENCILLEZ DE
LAS LÍNEAS RECTAS

¡ Fan del cubismo, déjese seducir por nuestra gama de estufas de pellet rectangulares!

4 modelos para satisfacer todas las necesidades de calefacción (5,4, 7 y 12 kW), técnica y diseño adaptados a las necesidades de la vivienda moderna.

JØTUL PF 500 - NOVEDAD



Déjese seducir por esta estufa de pellets retro ideal para interiores "pequeños" o para instalación en una chimenea abierta.

VOLUMEN CALEFACTABLE : hasta 200 m³
 POTENCIA : mín. 2,4 | máx. 5,4 kW
 EFICIENCIA : 90,8 % a 2,4 kW
 VENTILACIÓN : convección natural
 DEPÓSITO DE PELLET : 16 kg
 CONSUMO A LA HORA : 0,54 - 1,24 kg/h
 Ø CONDUCTO DE EVACUACIÓN : 80 mm
 SALIDA DE HUMOS : trasera, vertical y centrada
 Ø TOMA DE AIRE : 35 mm
 DIMENSIONES (ALT.XANCH.XPROF.) :
 737x618x657 mm

ACABADOS :

- Pintura negro mate
- Color "Corten"

ACCESORIOS : mando a distancia, kit de conexión para aplicación móvil, plancha de suelo.

PELLET



A+



Pantalla de control retráctil para mayor discreción



Base y maneta de madera al más puro estilo escandinavo



GAMA
DE PASILLO
JØTUL

THINK THIN !

Nuestra estufa de pellets para pasillo, gracias a su poca profundidad, le permite colocar el equipo en espacios más reducidos. Ofrecemos 2 acabados de revestimiento: negro o cerámica gris cemento ...
¡ seguro que encontrará lo que busca !



JØTUL PF 710



Nuestro modelo ultracompacto con solo 28 cm de profundidad ofrece una Potencia de 7 kW. Con sus líneas rectas y su opción de acabado en acero negro o revestimiento cerámico gris cemento, el JØTUL PF 710 es ideal para usted.

VOLUMEN CALEFACTABLE : hasta 275 m³
POTENCIA : mín. 2,82 | máx. 7,35 kW
EFICIENCIA : 94,96 % a 2,82 kW
VENTILACIÓN : forzada con posibilidad de distribución de aire caliente
DEPÓSITO DE PELLETS : 17 kg
CONSUMO A LA HORA : 0,6 a 1,63 kg/h
Ø CONDUCTO DE EVACUACIÓN : 80 mm
SALIDA DE HUMOS : superior o trasera
Ø TOMA DE AIRE : 60 mm
DIMENSIONES (ALT.XANCH.XPROF.) :
1095x877,5x268,5 mm

PELLET



A+

ACABADOS :

- Pint. negro mate
- Pint. negro mate/cerámica gris cemento

ACCESORIOS : mando a distancia, kit de conexión para aplicación móvil, codo 90° para salida trasera, plancha de suelo.



GAMA
INSERTS Y
CASSETTE
JØTUL

LA CHIMENEA 2.0

Para los que buscan una chimenea en versión programable, JØTUL propone su insertable o su hogar de pellet.



JØTUL PI 900



El hogar PI 900, gracias a su nueva cámara de combustión tubular, ofrece un mantenimiento reducido y se puede conectar directamente al aire de combustión.

VOLUMEN CALEFACTABLE : hasta 340 m³
 POTENCIA : mín. 2,9 | máx. 9 kW
 EFICIENCIA : 94,5 % a 2,9 kW
 VENTILACIÓN : forzada, con posibilidad de distribución de aire caliente
 DEPÓSITO DE PELLETS : 15 kg
 CONSUMO A LA HORA : 0,64 - 2,05 kg/h
 Ø CONDUCTO DE EVACUACIÓN : 80 mm
 SALIDA DE HUMOS : superior
 Ø TOMA DE AIRE : 80 mm
 DIMENSIONES CARCASA DE CONVECCIÓN (HXLXP) : 506x774x601,5 mm

PELLET



A+

ACABADO :

- Pintura negro mate

ACCESORIOS : soporte de instalación, conducto flexible de carga con compuerta, marco, mando a distancia, kit de conexión para aplicación móvil.

JØTUL PC 900



Y aquí la versión cassette del hogar JØTUL PI 900, para instalaciones más sencillas sin canalización de aire caliente.

VOLUMEN CALEFACTABLE : hasta 340 m³
 POTENCIA : mín. 2,9 | máx. 9 kW
 EFICIENCIA : 94,5 % a 2,9 kW
 VENTILACIÓN : forzada
 DEPÓSITO DE PELLETS : 15 kg
 CONSUMO A LA HORA : 0,64 - 2,05 kg/h
 Ø CONDUCTO DE EVACUACIÓN : 80 mm
 SALIDA DE HUMOS : superior
 Ø TOMA DE AIRE : 80 mm
 DIMENSIONES CARCASA DE CONVECCIÓN (HXLXP) : 486,5x774x601,5 mm

PELLET



A+

ACABADO :

- Pintura negro mate

ACCESORIOS : soporte de instalación, conducto flexible de carga con compuerta, marco, cajón de carga frontal de pellets, mando a distancia, kit de conexión para aplicación móvil.



UN CALOR ECOLÓGICO

Las estufas de gas Jøtul también utilizan una energía respetuosa con el medio ambiente. La tecnología de los quemadores de gas hoy en día ofrece una combustión de elevada eficiencia térmica. Por otra parte, las emisiones de CO₂ (234g/kWh) son muy reducidas si las comparamos con soluciones que emplean otros combustibles fósiles.

UN CALOR QUE LE FACILITA LA VIDA

El gas tiene muchas ventajas. En primer lugar es una fuente de energía siempre disponible y es independiente del suministro eléctrico. El gas es una energía limpia que no genera suciedad ni ceniza, por lo que es fácil de mantener.

Si utiliza gas canalizado, no necesita almacenar, y es fácil de instalar (posibilidad de salida mural o por tejado) : las estufas de gas son perfectas para entornos urbanos.

CALOR AL INSTANTE

Las estufas de gas Jøtul se gestionan desde un mando a distancia que incorpora un termostato-ambiente para modular la potencia de la estufa en función de la temperatura seleccionada. Encienda o apague su estufa con sólo mover un dedo con total facilidad.

Averigüe más detalles sobre el manejo de su estufa en las siguientes páginas.

LAS ECO-ETIQUETAS JØTUL

Nuestras estufas son conformes a la norma europea 2009/142/CE.



Las estufas a gas Jøtul funcionan con un circuito de combustión estanco. El suministro de aire se lleva a cabo a través de un conducto concéntrico por cuyo interior se evacuan los gases. De esta manera incrementamos el confort y la eficiencia de la instalación evitando la entrada de aire frío de la calle y el consumo de aire caliente de la vivienda.



Desde 2018, la etiqueta energética de nuestros aparatos le guiará en la elección de su estufa de leña y le informará de los aparatos con mayor rendimiento energético declarado.

LA EMOCIÓN DEL GAS

Las llamas de las estufas de gas Jøtul no tienen nada que envidiar a las de las estufas de leña. Con las decoraciones interiores de troncos y brasas cerámicos, sólo verá las llamas !

GAS



LAS ESTUFAS DE GAS JØTUL, CALOR AL INSTANTE

Con sus estufas de gas, Jøtul ofrece una llama instantánea disponible ininterrumpidamente. Si es de los que no quieren limpiar su estufa y recargarla de leña, ahorre tiempo gracias a nuestras estufas de gas.

Al fin un modo de calefacción adaptado a entornos urbanos !



ESTUFAS
DE GAS
JØTUL

UNA NUEVA LLAMA
JØTUL

Las estufas de gas Jøtul combinan la fundición con el gas para alcanzar un bello compromiso entre estética y funcionalidad.

La estufa clásica JØTUL GF 400 seduce por el detalle de sus acabados, mientras que la JØTUL GF 373 pone en valor sus líneas modernas y visión de fuego mejorada gracias a sus 3 cristales.



JØTUL GF 373



Premiada en varias ocasiones por su diseño, la Jøtul GF 373 BF es fácil de identificar por sus líneas estilizadas y su pedestal central. Esta estufa de línea moderna se puede destacar con el exclusivo acabado en esmalte blanco, especial de Jøtul.

El acabado interior con espejo opcional realzará el brillo y luminosidad de la cámara de combustión.

CAPACIDAD DE CALEFACCIÓN : hasta 170 m³
TIPO DE GAS : Gas natural (G20/G25)
POTENCIA NOM. : G20 : 6,9 kW | G25 : 6,3 kW
EFICIENCIA : G20 : 81,3 % | G25 : 80,0 %
SALIDA DE HUMOS : superior
PESO APROX. : 140 kg
Ø SALIDA DE HUMOS : 100/150 mm
(conducto concéntrico)
DIMENSIONES (ALT.XANCH.XPROF.) : 1156x445x454 mm

ACABADOS :

- Pintura negro mate
- Esmalte blanco

ACCESORIOS : espejos decorativos,
plancha de suelo.



JØTUL GF 373 Esmalte blanco
con espejos decorativos



JØTUL GF 400



La estufa Jøtul GF 400 BF presenta la última tecnología dentro de un cuerpo de estufa clásica de fundición. Las puertas de inspiración colonial pueden dejarse abiertas o retirarse a voluntad en cualquier momento.

CAPACIDAD DE CALEFACCIÓN : hasta 220 m³

TIPO DE GAS : Gas natural (G20/G25)

POTENCIA NOM. : G20 : 7,0 kW | G25 : 6,4 kW

EFICIENCIA : G20 : 81,1 % | G25 : 79,9 %

SALIDA DE HUMOS: superior o trasera

PESO APROX. : 113 kg

Ø SALIDA DE HUMOS : 100/150 mm

(conducto concéntrico)

DIMENSIONES (ALT.XANCH.XPROF.) : 724x673x530

mm

ACABADO :

● Pintura negro mate

ACCESORIOS : kit ladrillos decorativos,
plancha de suelo.



JØTUL GF 400 negra con ladrillos decorativos

GAS



D

FUNCIONES DE CONTROL



El mando a distancia permite las siguientes funciones :

- encender y apagar el aparato en cuestión de segundos, con un solo gesto.
- controlar la potencia y altura de la llama
- programar la temperatura de la habitación
- programar el apagado automático (hasta 4 horas)

El mando a distancia incorpora un termostato-ambiente para modular la potencia de la estufa en función de la temperatura seleccionada.

Modo manual : control manual de la altura de las llamas con los botones ⊕ y ⊖.

Modo automático : control de la potencia de la estufa hasta alcanzar la temperatura programada por el usuario.

- 🔥 Encendido electrónico y control desde el mando, o directamente en la estufa.
- 🔥 Regulación termostática.
- 🔥 7 niveles de potencia.
- 🔥 Funcionamiento autónomo con batería.

ACCESORIOS JØTUL

Le presentamos una selección de accesorios JØTUL.
Estos productos, producidos o probados en nuestras fábricas son de
calidad garantizada.
Nuestros distribuidores están a su disposición para recomendarles los
accesorios más adecuados para su proyecto.

ACCESORIOS DE EVACUACIÓN DE HUMOS



Los conductos para estufas de leña Jøtul son de acero esmaltados tanto interior como exteriormente, con grosor total de 0,8 mm.
Acabados : negro mate, gris, marfil, marrón mayólica, blanco.
Diámetros : 125, 150, 180 mm.



Tapajuntas



Cod liso
90° o 45°



T con registro
para limpieza



Conducto
longitudes
25 cm
50 cm
100 cm



Telescópico
regulable
70 - 100 cm



Los conductos para estufas de pellet JØTUL son en acero pintado de 1,2 mm de espesor.
Acabado : negro mate.
Diámetro : 80 mm.



Los conductos concéntricos de las estufas de gas Jøtul son de acero inoxidable.
Acabado : negro mate.
Diámetro : 100/150 mm.

PLANCHAS DE SUELO ESPECÍFICAS



Plancha de suelo para JØTUL F 360 Advance / JØTUL F 370 Advance

Acabado disponible : cristal
Dimensiones : 70 x 48 cm
Acabado disponible : acero negro⁽¹⁾
Dimensiones : 70 x 86 cm

PLANCHAS DE SUELO UNIVERSALES



Plancha de suelo n°1

Acabado disponible : cristal⁽¹⁾
Dimensión : ø 120 cm



Plancha de suelo n°2

Acabados disponibles : cristal o acero negro
Dimensiones : ø 90 - 80 cm



Plancha de suelo n°3

Acabados disponibles : cristal⁽¹⁾ o acero negro
Dimensiones : 80 x 100 cm



Plancha de suelo n°4

Acabados disponibles : cristal o acero negro
Dimensiones : 50 x 70 cm (acero)
50 x 75 cm (cristal)
65 x 85 cm
80 x 100 cm
100 x 100 cm



Plancha de suelo n°6

Acabados disponibles : cristal o acero negro
Dimensiones : 133 x 110 cm

Las planchas de suelo se ofrecen en cristal de 6 mm o en acero de 1,25 mm de grosor

(1) Se entrega con recorte para toma de aire por el suelo.

Consulte las especificaciones técnicas de las estufas para otras planchas de suelo a juego con su estufa esmaltada.



LAS RESPUESTAS A SUS PREGUNTAS LAS ENCONTRARÁ EN WWW.JOTUL.ES



MANTENIMIENTO Y LIMPIEZA DE SU ESTUFA DE LEÑA

JØTUL recomienda un mantenimiento regular de su estufa de leña y conducto de evacuación de humos. Una chimenea mantenida en buen estado garantiza una buena visión de fuego y una buena combustión. Además, si quema leña seca de calidad y deshollina con la frecuencia necesaria, reducirá el riesgo de incendios de hollín en la chimenea. Un buen mantenimiento prolonga la vida útil de su equipo para que pueda disfrutarlo durante muchos años.



MANTENIMIENTO DE SU ESTUFA DE PELLET

Para disfrutar de numerosos momentos de calidez con toda tranquilidad, le proporcionamos los pasos esenciales para el mantenimiento de su estufa de pellets con la que disfrutar el mayor tiempo posible de un dispositivo de calefacción de alto rendimiento.



¿QUÉ TIPO DE LEÑA ELEGIR PARA SU ESTUFA?

Las estufas y hogares JØTUL tienen un alto rendimiento, pero necesitan una leña bien seca (en torno a 18 % de humedad máxima). Ofrecemos consejos y explicaciones para alcanzar la máxima eficiencia de su dispositivo.



LA LEÑA, UN CALOR ECONÓMICO Y ECOLÓGICO

La leña es un recurso natural y la elección ideal como método de calefacción respetuoso con el planeta. El precio de este combustible también es favorable en comparación con el gasoil y la electricidad. ¡Con una estufa de leña Jøtul, combine placer y ahorro con toda tranquilidad!



CALEFACCIÓN POR RADIACIÓN O POR CONVECCIÓN?

Al comprar una estufa leña, a menudo surge la pregunta "¿calor radiante o calor por convección?".

En ocasiones puede llevarnos a tomar malas decisiones por falta de información. Aquí están las grandes diferencias para ayudar a tomar la decisión correcta.



¿CÓMO ENCENDER UN FUEGO ?

Hay varios métodos para encender una estufa o una chimenea: de arriba hacia abajo y de abajo a arriba.

Recomendamos la primera solución, que produce menos hollín y cenizas, proporciona un mejor suministro de aire y prolonga la duración de la llama de la primera carga de leña. Encuentre los pasos clave para un encendido con éxito.



CONSEJOS PARA SU PROYECTO DE COMPRA O RENOVACIÓN

Después de todo, debemos elegir un producto con el que vivir durante muchos años, deberá encajar en nuestra casa y nuestro estilo, tiene que calentarnos, y debe poder instalarse donde queremos tenerlo. JØTUL ofrece respuesta a las principales dudas.



DÓNDE ENCONTRAR MI PUNTO DE VENTA JØTUL ?

No dude en ponerse en contacto con su distribuidor / revendedor JØTUL más cercano para obtener más información. Localícelo con unos pocos clics en nuestro sitio jotul.es.



	JØTUL F 162	JØTUL F 163	JØTUL F 165-167	JØTUL F 166	JØTUL F 360 ADVANCE	JØTUL F 360 HT ADVANCE	JØTUL F 370 ADVANCE	JØTUL F 370 HT ADVANCE	JØTUL F 136 & F 137
Pág	10	10	11	11	14-15	14-15	16-17	18	20
STANDARD :									
Capacidad de calefacción hasta m ³	225	225	225	225	250	250	250	250	200
Eficiencia (%)	83	82	82	83	78	78	78	78	83
Emisiones de CO (%) a 13% d'O ₂	0,06	0,10	0,10	0,06	0,06	0,06	0,06	0,06	0,10
Emisiones de partículas (mg/m ³)	20	20	20	20	4	4	4	4	5
Troncos (cm)	33	33	33	33	33	33	33	33	25
Potencia (min/nom/max kW)	3,7/5/9	3,7/5/9	3,7/5/9	3,7/5/9	3,9/6/10	3,9/6/10	3,9/6/10	3,9/6/10	2,8/4,7/7
Índice de Eficacia Energética	111,4	109,9	109,9	111,4	104,1	104,1	104,1	104,1	111,4
Combustión Limpia (CB)	•	•	•	•	•	•	•	•	•
Combustión estanca	•	•	•	•	•	•	•	•	•
Etiquetado energético	A+	A+	A+	A+	A	A	A	A	A+
Aire de combustión directo (toma exterior)	•	•	•	•	•	•	•	•	•
Salida de humos : Superior (S)/Trasera (T)/ Lateral (L)	S/T	S/T	S/T	S/T	S/T	S/T	S/T	S/T	S/T
Ø Salida de humos	150	150	150	150	150	150	150	150	150
Peso aprox. (kg)	115	115	145 - 140	140	164-179	201-208	156-171	193-200	120
Dimensiones ALT.xANCH.xPROF. (mm) **	903x450x447	903x450x447	1033x450x447	1033x450x447	1155x443x453	1534x443x453	1155x443x453	1534x443x453	1098x410x396
Cenicero	•	•	•	•	•	•	•	•	•
Altura de la salida de humos trasera (mm)	789	789	919	919	1025	1025	1025	1025	952
Distancia de seguridad delante de pared inflamable A/B/C (mm)	200/700/500	200/700/500	200/700/500	200/700/500	100/525/425	100/525/425	75/700/450	75/700/450	100/400/180
Distancia de seguridad delante de pared no combustible D/E (mm)	100/300	100/300	100/300	100/300	50/200	50/200	50/450	50/450	50/200
Distancia de seguridad para instalación en esquina con pared no inflamable F (mm)	150	150	150	150	150	150	200	200	50
ACCESORIOS :									
Plancha de suelo	•	•	•	•	•	•	•	•	•
Piedra esteatita superior (peso en kg)	• (22 kg)	• (22 kg)	• (22 kg)	• (22 kg)	• (14 kg)		• (14 kg)		
Kit de conexión toma aire del exterior	•	•	•	•	•	•	•	•	•
Kit acumulación de calor						• (54 kg)		• (54 kg)	
Escudo térmico									
Base giratoria (360°)					• (F 363 Adv.)		• (F 373 Adv.)		
ACABADOS :									
Pintura negro mate - BP	•	•	•	•	•	•	•	•	•
Esmalte blanco - WHE		•					• (F 373 Adv.)		
Esmalte marfil - IVE									
Esmalte marrón mayólica - BRM									
Esmalte azul-negro - BBE									



JØTUL F 480	JØTUL F 105 R LL, R B & R SL	JØTUL F 305 R LL & F 305 R B	JØTUL F 100 & F 100 SE	JØTUL F 3	JØTUL MF 3	JØTUL F 400 & F 400 SE	JØTUL F 500 ECO & F 500 ECO SE	JØTUL F 500 SE	JØTUL F 600	JØTUL F 602 ECO	JØTUL F 602 N	JØTUL F 118
21	24-25	25	29	30	30	30	31	31	31	32	32	33
275	200	250	200	225	250	300	350	350	400	200	225	300
75	83	79	76	78	79	84	82	78	78	81	74	73
0,08	0,09	0,06	0,12	0,05	0,30	0,12	0,09	0,10	0,10	0,09	0,27	0,23
20	7	7	27	59		66	11	57	35	25		26
30	33	40	40	40	40	50	55	55	55	40	40	60
3,5/6/10	2,4/4,5/7	3,7/7/10	2,7/5,5/7,5	3,4/6/9	3,5/7/10	3,9/7/12	4/8,8/14	4/8,5/14	4/9,5/16	4/4,9/8	2,7/7/9,5	4/8/12
99,8	111,4	105,6	104,1	104,1	105,6	112,8	109,9	104,1	104,1	108,5	98,3	96,9
.
.
A	A+	A	A	A	A	A+	A+	A	A	A+	A	A
.
S/T	S/T	S/T	S/T	S/T/L	S/T	S/T	S/T	S/T	S/T	S/T	S/T	S/T/L
150	125	150	125	150	150	150	150	150	150	125	125	125
186-198	94-107	137-163	97	124	124	158	200	200	200	86	68	145
1180x466x460	550x410x325 690x410x325	850x560x395	570x528x445	707x577x484	707x577x484	744x670x597	732x793x713	740x793x700	800x733x688	637x320x540	640x320x540	785x361x841
.
1025	590/450	730	466	552	552	645	732	640	700	547	550	691
120/350/120	385/400/430 200/400/300*	500/400/300 200/400/250*	400/600/350	350/600/350	800/600/600	700/570/570	350/450/500	600/400/500	600/400/500	300/500/350 300/300/250*	500/400/400	200/800/500
50/200	225/225 75/150*	300/200 50/200*	40/100	100/100	100/100	100/100	150/200	100/100	100/100	100/250 100/100*	100/100	100/100
50	175 100*	175 50*	40	100	100	300	200	100	100	140 100*	100	100
.
.	• (14,5 kg)	• (38 kg)	• (6 kg)	• (6 kg)	• (8 kg)	.	.	.
.
• (F 483)
.	.	.	• (F 100 SE)
.	• (R LL)	• (R LL)
.	.	.	• (F 100)	.	.	• (F 400 SE)
.	• (F 400 SE)
.	.	.	• (F 100)	.	.	• (F 400 SE)





	JØTUL F 520	JØTUL F 520 HT	JØTUL FS 166	JØTUL FS 173	JØTUL FS 175
Pág	19	19	36	37	37
STANDARD :					
Capacidad de calefacción hasta m ³	350	350	400	350	350
Eficiencia (%)	77	77	77	77	77
Emisiones de CO (%) a 13% d'O ₂	0,07	0,07	0,12	0,07	0,07
Emisiones de partículas (mg/m ³)	14	14	17	14	14
Troncos (cm)	50	50	55	50	50
Potencia (min/nom/max kW)	3,9/7/12	3,9/7/12	3,8/14/17	3,9/7/12	3,9/7/12
Índice de Eficacia Energética	102,7	102,7	102,7	102,7	102,7
Combustión Limpia (CB)	•	•		•	•
Combustión estanca	•	•		•	•
Etiquetado energético	A	A	A	A	A
Aire de combustión directo (toma exterior)	•	•		•	•
Salida de humos : Superior (S)/Trasera (T)/ Lateral (L)	S	S/T	S/T	S/T	S/T
Ø Salida de humos	150	150	180	150	150
Peso aprox. (kg)	170	201	660	345	340
Dimensiones ALT.xANCH.xPROF. (mm) **	1000x594x532	1319x594x532	1835x1025x536	1698x574x530	1285x850x520
Cenicero					
Altura de la salida de humos trasera (mm)			1587	1386	1109,5
Distancia de seguridad delante de pared inflamable A/B/C (mm)	300/700/562	300/700/562	50/400/400	70/700/400	50/250/-
Distancia de seguridad delante de pared no combustible D/E (mm)	100/500	100/500		0/500/-	50/150
Distancia de seguridad para instalación en esquina con pared no inflamable F (mm)	213	213			
Acoge el modelo			JØTUL I 570	JØTUL I 520 3 V	JØTUL I 520
ACCESORIOS :					
Plancha de suelo	•	•	•	•	•
Kit de conexión toma aire del exterior	•	•			•
Kit de acumulación de calor		• (45 kg)	• (75 kg)		• (54 kg)
Kit apertura bisagra derecha	•	•		•	•
Escudo térmico					
ACABADOS :					
Pintura negra - BP	•	•	•	•	•
Revestimiento piedra esteatita			•	•	•

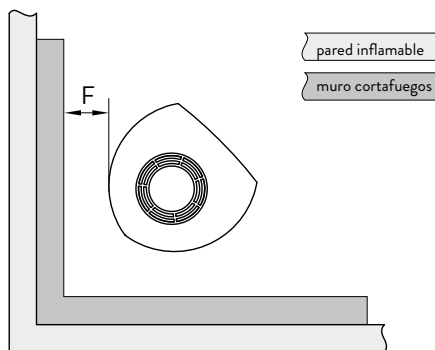
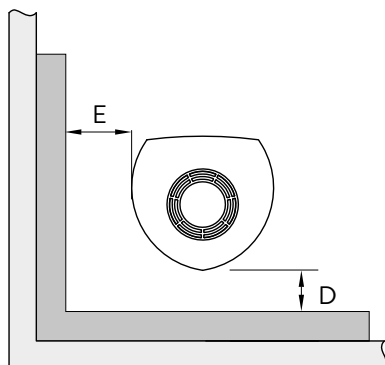
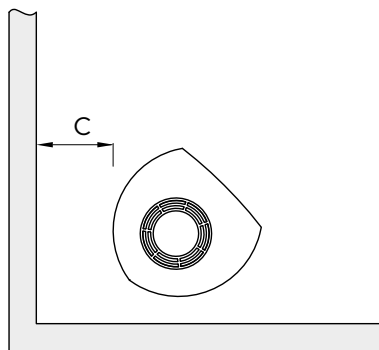
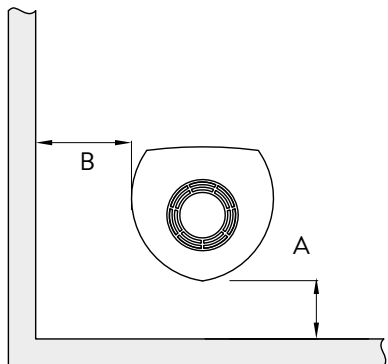
** Medidas ofrecidas a título indicativo. Consulte en jotul.es el manual de instalación del producto para más información.



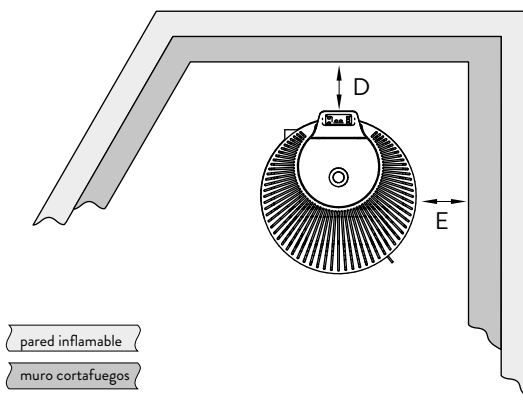
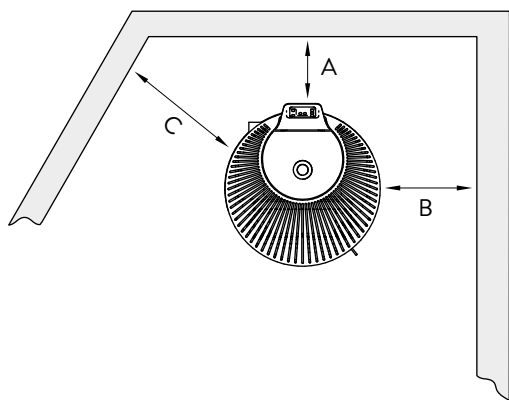
ESQUEMAS Y DISTANCIAS

Estas distancias de seguridad hacen referencia exclusivamente a los equipos. Las distancias y conformidad de los conductos de evacuación de humos con las normas técnicas en vigor son responsabilidad del instalador. Para otras configuraciones, remítase al manual de instalación del equipo.

ESTUFAS DE LEÑA Y GAS



ESTUFAS DE PELLET





	JØTUL PF 721	JØTUL PF 921 S	JØTUL PF 500	JØTUL PF 732	JØTUL PF 733	JØTUL PF 1230 S	JØTUL PF 710	JØTUL PI 900	JØTUL PC 900
Pág	46	47	52	54	53	54	55	58	58
STANDARD :									
Capacidad de calefacción hasta (m ³)	275	340	200	275	275	360	275	340	340
Potencia min (kW)	2,2	2,2	2,4	2,9	2,9	2,39	2,82	2,9	2,9
Potencia max (kW)	7	9,1	5,4	7	7,3	12	7,35	9	9
Eficiencia (%)	91,3	94,33	90,8	92,3	92,2	93,53	94,96	94,5	94,5
Emisiones de partículas (mg/m ³)	9	16	15	9	13	11	11	19	19
Combustión limpia
Combustión estanca
Etiquetado energético	A+	A+	A+	A+	A+	A+	A+	A+	A+
Estanca PLUS		.				.			
Ventilación	desconectable	desconectable	convección natural	desconectable	forzada	desconectable con posibilidad de distribución de aire caliente	desconectable con posibilidad de distribución de aire caliente	desconectable con posibilidad de distribución de aire caliente	forzada
Aire de combustión canalizable
Cámara de combustión tubular
Volumen de depósito de pellet (kg)	18	19	16	17	15	22	17	15	15
Consumo a la hora (Kg/h)	0,5 - 1,6	0,477 - 2,023	0,54 - 1,24	0,628 - 1,6	0,65 - 1,67	0,52 - 2,79	0,6 - 1,63	0,64 - 2,05	0,64 - 2,05
Dimensiones ALTxANCHxPROF (mm)**	1190xØ530	1126x570x587	737x618x657	1096x469x593	1008x503x557	1170x549x499	1095x877,5x268,5	506x774x601,5 <small>(caisson de convection)</small>	486,5x774x601,5 <small>(caisson de convection)</small>
Ø conducto de evacuación de humos (mm)	80	80	80	80	80	80	80	80	80
Salida de humos : superior (S)/trasera (T)	T	S	S*	S/T	T/S(Opción)	T	S/T	S	S
Ø alimentación de aire (mm)	60	60	35	60	35	60	60	80	80
Potencia del ventilador de convección (m ³ /h)									
Distancia de seguridad delante de pared combustible A/B/C (mm)	200/150/150	100/100/100	100/200/200	150/200/200	100/200/200	200/400/400	20/170/170	100/200/200	100/200/200
Distancia de seguridad delante de pared no combustible D/E (mm)	100/75	50/50	50/100	150/200	50/100	100/200	10/85	50/100	50/100
Distancia de seguridad para instalación en esquina frente muro incombustible F (mm)	75	50	100		100	100	85	100	100
ACCESORIOS :									
Plancha de suelo
Mando a distancia
Kit de conexión para aplicación móvil
Rehausse noire pour piétement piédestal									
Codo 90°							.		
Conducto flexible de carga con compuerta de carga de pellets								.	.
Cajón para cargar frontal de pellet									.
Marco								.	.
Marco preparado para carga frontal									.
SopORTE de instalación								.	.
ACABADOS :									
Acero pintado negro mate
Cristal serigrafado negro
Acero pintado gris polvo
Acero pintado rojo rubí
Cerámica gris cemento							.		
Color "Corten"			.		.				

* Salida trasera, vertical y centrada

*** Medidas ofrecidas a título indicativo. Consulte en jotul.es el manual de instalación del producto para más información





	JØTUL GF 373	JØTUL GF 400
Pág	62	63
STANDARD :		
Capacidad de calefacción hasta (m ³)	170	220
Eficiencia G20/G25 (%)	81,3/80,0	81,1/79,9
Potencia nominal G20/G25 (kW)	6,9/6,3	7,0/6,4
Combustión estanca	.	.
Etiquetado energético	D	D
Salida de humos : Superior (S)/Trasera (T)	S	S/T
Ø Salida de humos (conducto concéntrico)	100/150	100/150
Peso aprox. (kg)	140	113
Dimensiones HxLxP (mm) **	1156x445x454	724x673x530
Distancia de seguridad frente muro inflamable A/B/C (mm)	76/178/127	100/100/51
ACCESORIOS :		
Plancha de suelo	.	.
Kit ladrillos decorativos		.
Kit espejos decorativos	.	
ACABADOS :		
Pintura negro mate - BP	.	.
Esmalte blanco - WHE	.	

TIMELESS NORWEGIAN CRAFT



FIGHTING THE COLD SINCE 1853*



Desde 1853, Jøtul ha cultivado el Arte del Calor manteniendo la pasión de sus comienzos. Según la tradición noruega, fabricamos estufas y hogares de leña en hierro fundido, con garantía de calidad y durabilidad.

Así, nuestros productos tienden puentes entre pasado y presente y se integran igualmente en la arquitectura de casas antiguas o de viviendas contemporáneas.

*Combatiendo el frío desde 1853

JØTUL COMBATIENDO EL FRÍO DESDE 1853

JØTUL es el fabricante de estufas de leña más antiguo, con más de 160 años de experiencia. Todo comenzó en 1853, cuando un hijo de un comerciante y agricultor de Veblungsnæs cerca de Molde, Oluf Onsum, fundó la empresa Kværner Jernstøberi en Loelva, al este de la capital noruega llamada Kristiania en ese momento.



Originalmente, Kværner comenzó como fabricante de productos en hierro fundido, y muy especialmente estufas. Durante los últimos años del siglo XIX, la empresa estableció una de las mayores fundiciones de estufas de Noruega. Vendía sus productos por todo el país.

A principios del siglo XX, Kværner Brug se había convertido en la fábrica mecánica más grande y moderna del país, centrándose principalmente en la producción de turbinas y máquinas herramienta para la industria de tratamiento de la madera. Este fue el camino elegido por la empresa para su desarrollo. La fundición de estufas se vendió en 1916.

Herman Anker, que entonces tenía 26 años, compró la fundición y la rebautizó como Kværner Ovnstøperi. Quería fundamentar su nuevo negocio en la tradición noruega del trabajo del hierro, con especial énfasis en los aspectos artísticos de las estufas y la calidad del producto. También fue uno de los primeros en comprender la importancia de la publicidad y una buena organización de distribución. Así nació la marca JØTUL.



JØTUL fue duramente golpeado por la crisis económica de la década de 1920, pero fue salvado por Johannes Gahr. Compartió las cualidades de su predecesor: con gran coraje pudo sacar a JØTUL de la crisis y llevarlo a un nuevo período de crecimiento. Una vez más, JØTUL fue el primer fabricante de estufas de leña en Noruega.

Durante los 20 años posteriores a la Segunda Guerra Mundial, JØTUL continuó fortaleciendo su posición en el mercado noruego a pesar de una disminución en la demanda de estufas de leña debido a la aparición de nuevas energías como el fuel oil y el gas.

A mediados de la década de 1960, solo quedaban un puñado de fundiciones, de las que JØTUL era la mayor. Siendo este el caso, JØTUL se abrió a nuevos mercados, en busca de un futuro mejor. Ya a finales de la década de 1950, la empresa comenzó a suministrar aparatos de gasóleo y, en 1970, las estufas de combustible líquido eran sin duda la principal fuente de ingresos de JØTUL.

Durante la década de 1970, las diversas crisis petroleras impulsaron la demanda de estufas de leña en muchos países. Para JØTUL, fue una oportunidad para reavivar una larga tradición de calefacción de leña.

En 1977, la familia Gahr decidió vender el negocio familiar a Norcem, una gran empresa noruega con proyección internacional. Esto impulsó las exportaciones de JØTUL. A mediados de la década de 1980, se dio un paso más con la adquisición de varias fundiciones y empresas de importación en Estados Unidos y Europa. Sin embargo, al final de la década, JØTUL tuvo que reevaluar sus operaciones en el extranjero, que habían sido dañadas por la recesión económica de finales de los 80.

Durante los últimos 10 años, JØTUL ha



reconstruido su red internacional y se ha convertido en una marca global con filiales y plataformas de distribución en todos los continentes.

Durante estos 160 años, la empresa ha tenido sus altibajos, pero los ha conseguido superar y sigue creciendo. Su éxito se puede atribuir al coraje, el deseo y la capacidad de adaptarse a las nuevas necesidades del mercado. Es por eso que JØTUL se ha fortalecido año tras año, como fabricante de estufas de leña pero también como líder mundial en su mercado.

“Jøtul - fuente de calor y confort para generaciones”

Información punto de
venta Jøtul :