

Deja que  **faber** te inspire

HOGARES SENSACIÓN

Sensación BOX

Vapor seco®

1000/450

La experiencia del fuego nace de una combinación de niebla de agua fría y luces LED, fascinante y convincente... justo lo que espera de un fuego de leña real, pero sin complicaciones en su instalación y mínimo mantenimiento.

Con un diseño impactante los hogares Sensación BOX están disponibles en visión frontal y vision doble cara túnel.

Los hogares incorporan un calefactor de 1kW que permite calentar una superficie de 15m² aproximadamente.

Los hogares Sensación BOX deben conectarse a la red de agua sanitaria, opcionalmente se puede instalar una bomba de conexión a un depósito de agua auxiliar exterior.

Disponible en 3 tipos de acabados:



Leños



Piedras



Acrílicos

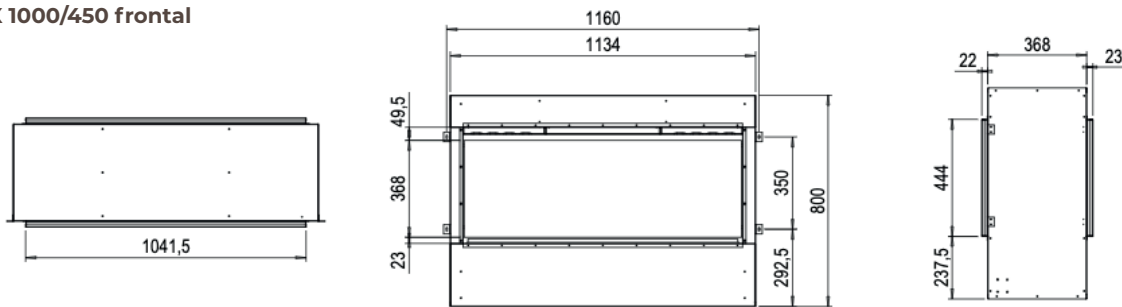
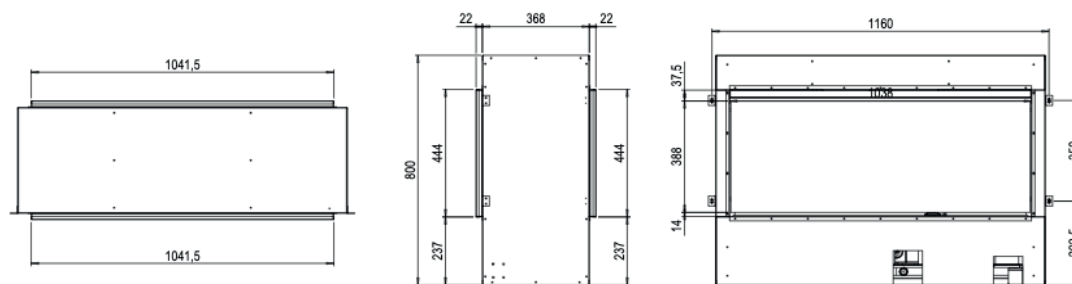


Video del producto



 **faber**

Descargo de responsabilidad
Hemos realizado esta publicación con sumo cuidado. La información de esta publicación puede mostrarse de manera inexacta, puede haber sido modificada o complementada.

BOX 1000/450 frontal

BOX 1000/450 doble cara túnel


		BOX 1000/450
Especificaciones Generales	Tecnología	Vapor Seco®
	Modelo	Para revestir
	Visión del fuego	Frontal, Doble cara túnel.
	Decoración	Set de leños / Piedras / Acrílicos
Tamaño del producto	Medidas de la visión del fuego (Ancho x Alt.)	1040 x 440 mm
	Dimensiones exteriores Ancho x Alto x Prof	1160 x 800 x 402 mm
Características	Potencia del calefactor	1 kW
	Termostato	Sí
	Control remoto	Sí
	Módulo de luz	LED en la base.
Consumo de energía y agua	Consumo de agua	0,3 l/h
	Presión de la instalación de agua	0,5 - 8 Bar
	Máximo consumo eléctrico	1400W
Voltaje	Voltaje	230-240V
Especificaciones	Garantía	2 años

Descargo de responsabilidad

Hemos realizado esta publicación con sumo cuidado. La información de esta publicación puede mostrarse de manera inexacta, puede haber sido modificada o complementada.

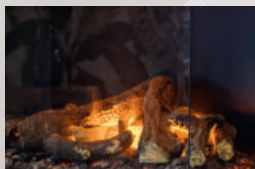
08/500

La experiencia del fuego nace de una combinación de niebla de agua fría y luces LED, fascinante y convincente... justo lo que espera de un fuego de leña real, pero sin complicaciones en su instalación y mínimo mantenimiento.

- Un hermoso fuego a su gusto personal cumpliendo todos los requisitos del interiorista.
- Con el "quemador" Sensación disfrutarás de un efecto de llama tridimensional que se mueve desde un lecho de ceniza brillante entre los troncos.
- Un conector de agua flexible ultrafino y un enchufe normal son todo lo que necesita para la conexión.
- El fuego se puede empotrar con el cristal a ras del marco.
- Incorpora un calefactor de 2kW.
- Los hogares Sensación opcionalmente se puede instalar una bomba de conexión a un depósito de agua auxiliar exterior.



Disponible en 2 tipos de acabados:



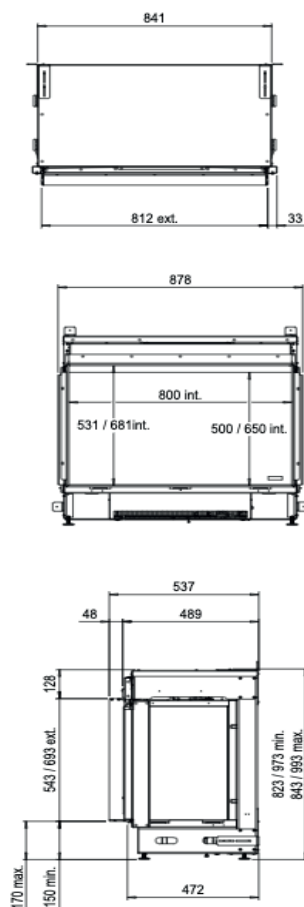
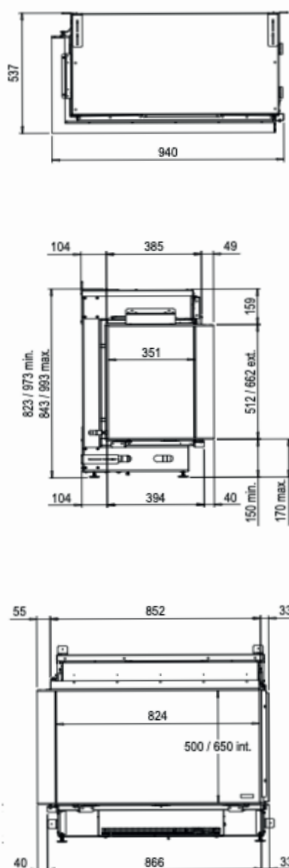
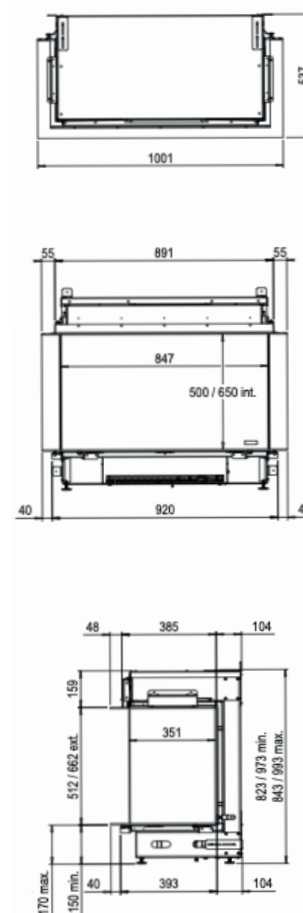
Leños simulados



Leños cerámicos

Video del producto



08/500 frontal

08/500 esquinera

08/500 doble corner

08/500

Especificaciones Generales	Tecnología	Vapor Seco®
	Modelo	Para revestir
	Visión del fuego	Frontal, Esquinera izquierda o derecha, Frontal doble corner.
	Decoración	Set de leños cerámicos, Set de leños simulados.
Tamaño del producto	Medidas de la visión del fuego (Ancho x Alt.)	800 x 500 mm
	Dimensiones exteriores Ancho x Alto x Prof	891 x 790 x 517 mm
Características	Potencia del calefactor	1400W
	Termostato	Sí
	Control remoto	Sí
	Módulo de luz	LED en la base.
Consumo de energía y agua	Consumo de agua	0,15 l/h
	Presión de la instalación de agua	0,5 - 8 Bar
Voltaje	Voltaje	230-240V
Especificaciones	Garantía	2 años

Descargo de responsabilidad

Hemos realizado esta publicación con sumo cuidado. La información de esta publicación puede mostrarse de manera inexacta, puede haber sido modificada o complementada.

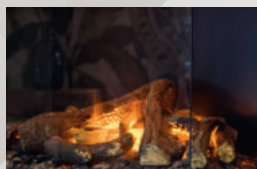
08/500 RD

La experiencia del fuego nace de una combinación de niebla de agua fría y luces LED, fascinante y convincente... justo lo que espera de un fuego de leña real, pero sin complicaciones en su instalación y mínimo mantenimiento.

- Un hermoso fuego a su gusto personal cumpliendo todos los requisitos del interiorista.
- Con el "quemador" Sensación disfrutarás de un efecto de llama tridimensional que se mueve desde un lecho de ceniza brillante entre los troncos.
- Un conector de agua flexible ultrafino y un enchufe normal son todo lo que necesita para la conexión.
- El fuego se puede empotrar con el cristal a ras del marco.
- Incorpora un calefactor de 2kW.
- Los hogares Sensación opcionalmente se puede instalar una bomba de conexión a un depósito de agua auxiliar exterior



Disponible en 3 tipos de acabados:



Leños largos simulados



Leños cerámicos

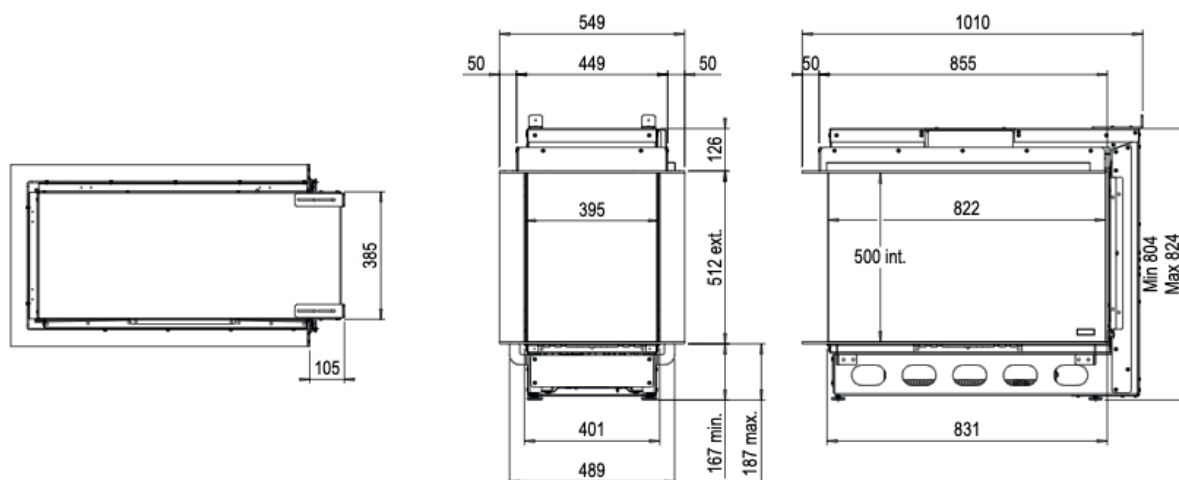


Leños largos simulados



Video del producto

08/500 RD



		08/500 RD
Especificaciones Generales	Tecnología	Vapor Seco®
	Modelo	Para revestir
	Visión del fuego	Tres caras divisor de espacios.
	Decoración	Set de leños cerámicos, Set de leños simulados.
Tamaño del producto	Medidas de la visión del fuego (Ancho x Alt.)	1000 x 804 x 549 mm
	Dimensiones exteriores Ancho x Alto x Prof	822 x 500 x 396 mm
Características	Potencia del calefactor	1400 W
	Termostato	Sí
	Control remoto	Sí
	Módulo de luz	LED en la base.
Consumo de energía y agua	Consumo de agua	0,15 l/h
	Presión de la instalación de agua	0,5 - 8 Bar
Voltaje	Voltaje	230-240V
Especificaciones	Garantía	2 años

Descargo de responsabilidad

Hemos realizado esta publicación con sumo cuidado. La información de esta publicación puede mostrarse de manera inexacta, puede haber sido modificada o complementada.

08/500 ST

La experiencia del fuego nace de una combinación de niebla de agua fría y luces LED, fascinante y convincente... justo lo que espera de un fuego de leña real, pero sin complicaciones en su instalación y mínimo mantenimiento.

USP's

- Un hermoso fuego a su gusto personal cumpliendo todos los requisitos del interiorista.
- Con el "quemador" Sensación disfrutarás de un efecto de llama tridimensional que se mueve desde un lecho de ceniza brillante entre los troncos.
- Un conector de agua flexible ultrafino y un enchufe normal son todo lo que necesita para la conexión.
- El fuego se puede empotrar con el cristal a ras del marco.
- Incorpora un calefactor de 2kW.
- Los hogares Sensación opcionalmente se puede instalar una bomba de conexión a un depósito de agua auxiliar exterior



Disponible en:

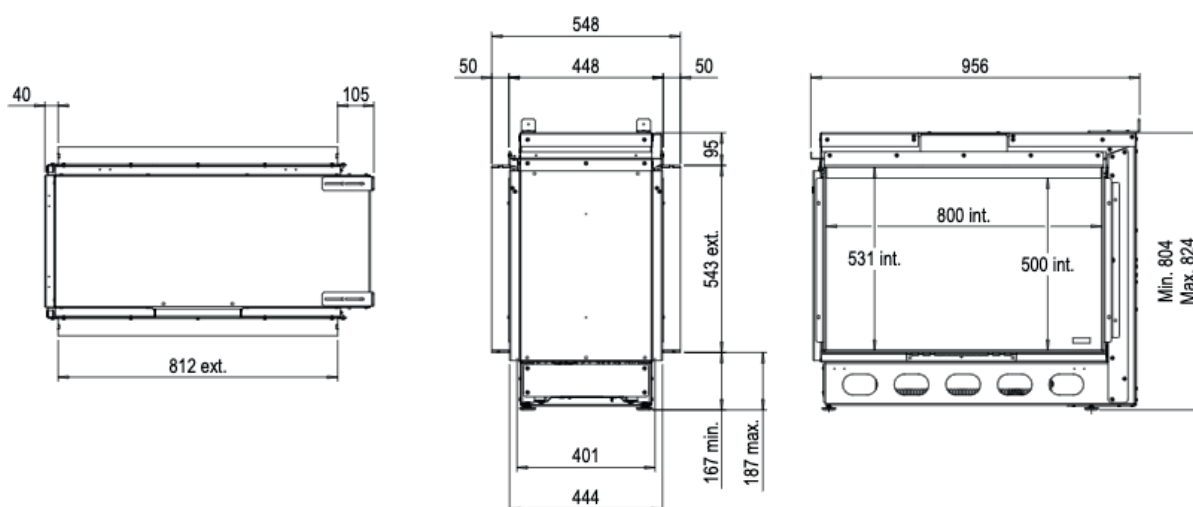


Leños cerámicos



Video del producto

08/500 ST



		08/500 ST
Especificaciones Generales	Tecnología	Vapor Seco®
	Modelo	Para revestir
	Visión del fuego	Tres caras divisor de espacios.
	Decoración	Set de leños cerámicos, Set de leños simulados.
Tamaño del producto	Medidas de la visión del fuego (Ancho x Alt.)	1000 x 804 x 549 mm
	Dimensiones exteriores Ancho x Alto x Prof	822 x 500 x 396 mm
Características	Potencia del calefactor	1400W
	Termostato	Sí
	Control remoto	Sí
	Módulo de luz	LED en la base.
Consumo de energía y agua	Consumo de agua	0,15 l/h
	Presión de la instalación de agua	0,5 - 8 Bar
	Máximo consumo eléctrico	1400W
Voltaje	Voltaje	230-240V
Especificaciones	Garantía	2 años

Descargo de responsabilidad

Hemos realizado esta publicación con sumo cuidado. La información de esta publicación puede mostrarse de manera inexacta, puede haber sido modificada o complementada.

08/650

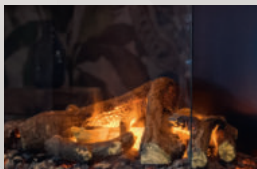
La experiencia del fuego nace de una combinación de niebla de agua fría y luces LED, fascinante y convincente... justo lo que espera de un fuego de leña real, pero sin complicaciones en su instalación y mínimo mantenimiento.

USP's

- Un hermoso fuego a su gusto personal cumpliendo todos los requisitos del interiorista.
- Con el "quemador" Sensación disfrutarás de un efecto de llama tridimensional que se mueve desde un lecho de ceniza brillante entre los troncos.
- Un conector de agua flexible ultrafino y un enchufe normal son todo lo que necesita para la conexión.
- El fuego se puede empotrar con el cristal a ras del marco.
- Incorpora un calefactor de 2kW.
- Los hogares Sensación opcionalmente se puede instalar una bomba de conexión a un depósito de agua auxiliar exterior



Disponibile en 2 tipos de acabados:



Leños simulados

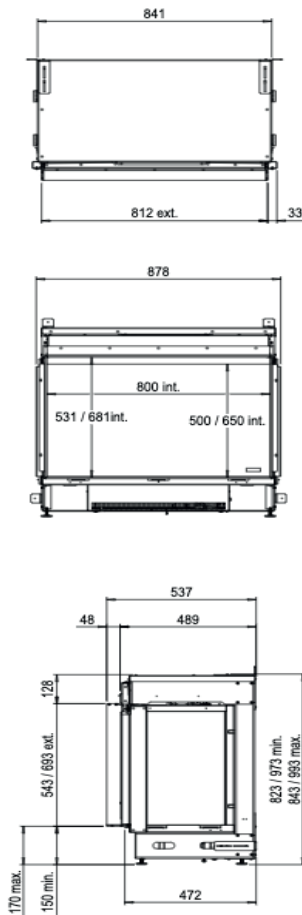


Leños cerámicos

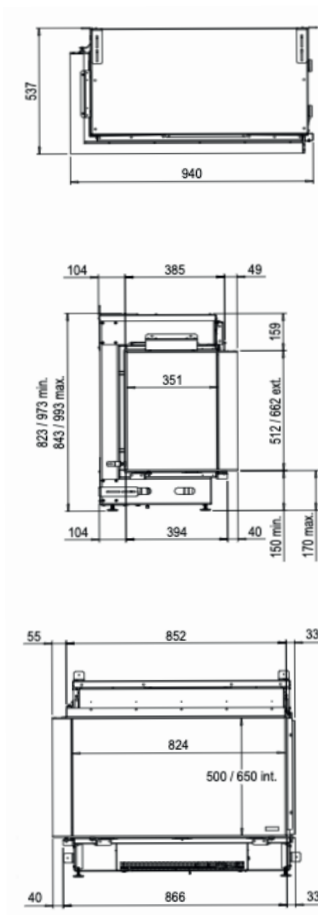
Video del producto



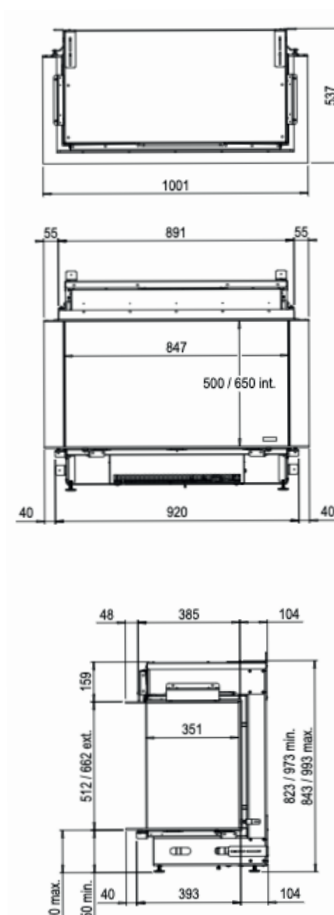
08/650 frontal



08/650 esquinera



08/650 doble corner



		08/650
Especificaciones Generales	Tecnología	Vapor Seco®
	Modelo	Para revestir
	Visión del fuego	Frontal, Esquinera izquierda o derecha, Frontal doble corner.
	Decoración	Set de leños cerámicos, Set de leños simulados.
Tamaño del producto	Medidas de la visión del fuego (Ancho x Alt.)	800 x 650 mm
	Dimensiones exteriores Ancho x Alto x Prof	891 x 940 x 517 mm
Características	Potencia del calefactor	1400W
	Termostato	Sí
	Control remoto	Sí
	Módulo de luz	LED en la base.
Consumo de energía y agua	Consumo de agua	0,15 l/h
	Presión de la instalación de agua	0,5 - 8 Bar
Voltaje	Voltaje	230-240V
Especificaciones	Garantía	2 años

Descargo de responsabilidad

Hemos realizado esta publicación con sumo cuidado. La información de esta publicación puede mostrarse de manera inexacta, puede haber sido modificada o complementada.

Sensación Lineal

Vapor seco®

1050/400

La experiencia del fuego nace de una combinación de niebla de agua fría y luces LED, fascinante y convincente... justo lo que espera de un fuego de leña real, pero sin complicaciones en su instalación y mínimo mantenimiento.

Con un diseño impactante los hogares Sensación Lineal están disponibles en visión frontal, frontal derecha e izquierda y vision frontal doble corner.

Los hogares incorporan un calefactor de 2kW que permite calentar una superficie de 30m² aproximadamente.

- Los hogares Sensación Lineal opcionalmente se puede instalar una bomba de conexión a un depósito de agua auxiliar exterior
- Incorpora un calefactor de 1kW.
- Diferentes opciones de configuración en la base, top o en ambas zonas de la chimenea con luces LED.
- Los hogares Sensación Lineal deben conectarse a la red de agua sanitaria.

Disponible en 3 tipos de acabados:



Leños



Piedras



Acrílicos

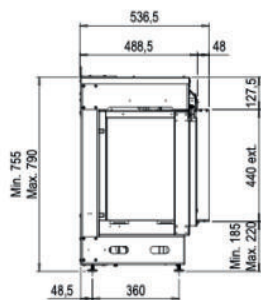


Vídeo del producto

 **faber**

Descargo de responsabilidad
Hemos realizado esta publicación con sumo cuidado.
La información de esta publicación puede mostrarse de manera inexacta, puede haber sido modificada o complementada.

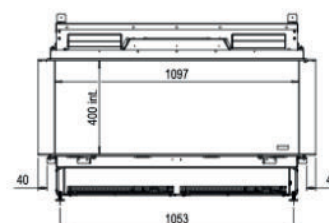
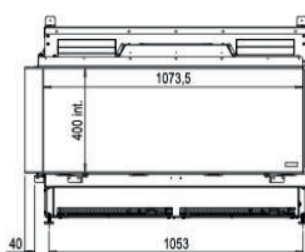
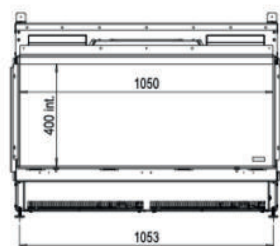
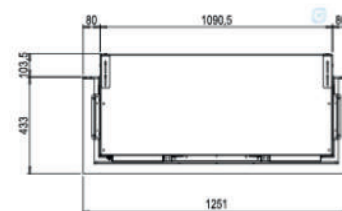
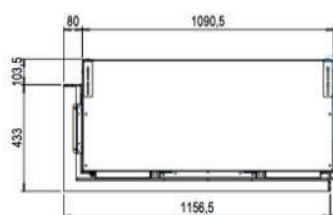
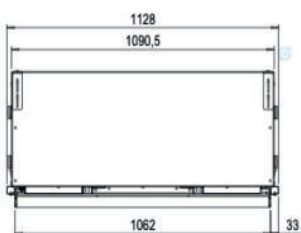
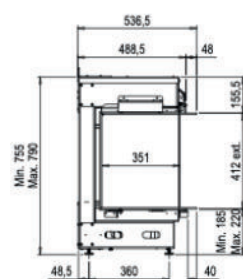
1050/400 frontal



1050/400 esquinero



1050/400 doble corner



		1050/400
Especificaciones Generales	Tecnología	Vapor Seco®
	Modelo	Para revestir
	Visión del fuego	Frontal, Esquinera izquierda o derecha, Frontal doble corner.
	Decoración	Set de leños / Piedras / Acrílicos
Tamaño del producto	Medidas de la visión del fuego (Ancho x Alt.)	1050 x 400 mm
	Dimensiones exteriores Ancho x Alto x Prof	1128 x 755 x 537 mm
Características	Potencia del calefactor	1000W
	Termostato	Sí
	Control remoto / APP	Sí
	Módulo de luz	LED superior, inferior o ambos.
Consumo de energía y agua	Consumo de agua	0,3 l/h
	Presión de la instalación de agua	0,5 - 8 Bar
	Máximo consumo eléctrico	2350W
Voltaje	Voltaje	230-240V
Especificaciones	Garantía	2 años

Descargo de responsabilidad

Hemos realizado esta publicación con sumo cuidado. La información de esta publicación puede mostrarse de manera inexacta, puede haber sido modificada o complementada.

Sensación Lineal

Vapor seco®

1300/400

La experiencia del fuego nace de una combinación de niebla de agua fría y luces LED, fascinante y convincente... justo lo que espera de un fuego de leña real, pero sin complicaciones en su instalación y mínimo mantenimiento.

Con un diseño impactante los hogares Sensación Lineal están disponibles en visión frontal, frontal derecha e izquierda y vision frontal doble corner.

Los hogares incorporan un calefactor de 1kW que permite calentar una superficie de 30m² aproximadamente.

- Los hogares Sensación Lineal opcionalmente se puede instalar una bomba de conexión a un depósito de agua auxiliar exterior
- Incorpora un calefactor de 1kW.
- Diferentes opciones de configuración en la base, top o en ambas zonas de la chimenea con luces LED.
- Los hogares Sensación Lineal deben conectarse a la red de agua sanitaria.

Disponible en 3 tipos de acabados:



Leños



Piedras



Acrílicos

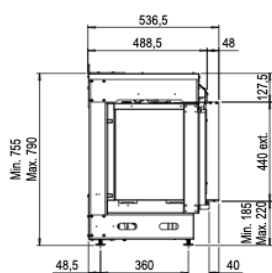


Video del producto

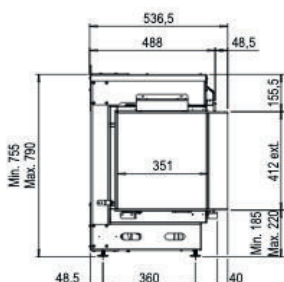
 **faber**

Descargo de responsabilidad
Hemos realizado esta publicación con sumo cuidado. La información de esta publicación puede mostrarse de manera inexacta, puede haber sido modificada o complementada.

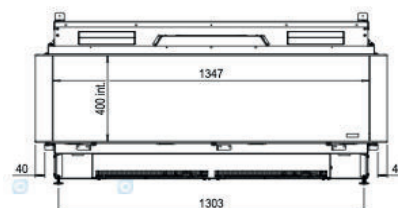
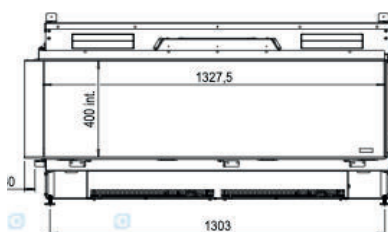
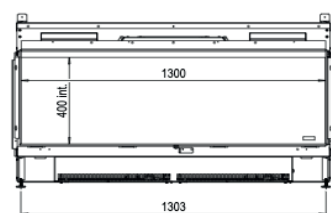
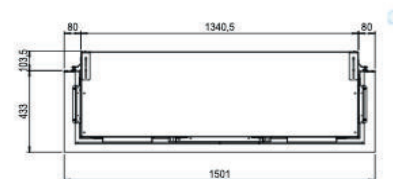
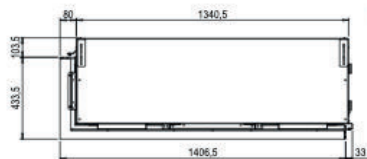
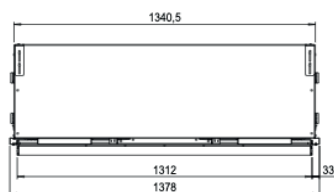
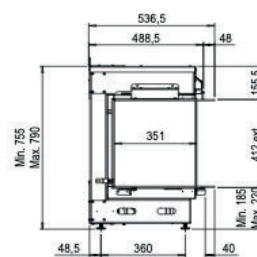
1300/400 frontal



1300/400 esquinero



1300/400 doble corner



		1300/400
Especificaciones Generales	Tecnología	Vapor Seco®
	Modelo	Para revestir
	Visión del fuego	Frontal, Esquinera izquierda o derecha, Frontal doble corner.
	Decoración	Set de leños / Piedras / Acrílicos
Tamaño del producto	Medidas de la visión del fuego (Ancho x Alt.)	1300 x 400 mm
	Dimensiones exteriores Ancho x Alto x Prof	1378 x 755 x 537 mm
Características	Potencia del calefactor	1 kW
	Termostato	Sí
	Control remoto / APP	Sí
	Módulo de luz	LED superior, inferior o ambos.
Consumo de energía y agua	Consumo de agua	0,3 l/h
	Presión de la instalación de agua	0,5 - 8 Bar
	Máximo consumo eléctrico	2350W
Voltaje	Voltaje	230-240V
Especificaciones	Garantía	2 años

Descargo de responsabilidad

Hemos realizado esta publicación con sumo cuidado. La información de esta publicación puede mostrarse de manera inexacta, puede haber sido modificada o complementada.

Deja que



te inspire



Bosch Marín SL

Importador exclusivo Faber en España

Av. Barcelona - Pol. Ind. La Masia Nave 10

08798 Sant Cugat Sesgarrigues

Telf. 93 897 08 88

info@boschmarin.com

www.boschmarin.com

Follow us



@boschmarin



@boschmarin

Dimplex

faber