

BOX

GAS



**bellfires.** gas fires  
Crafted to wonder

■ Wij begrijpen als geen ander wat een haard aan het leven kan toevoegen. Al sinds 1976 bieden wij de ultieme vuurbeleving. Met passie, hartverwarmend vakmanschap en oog voor detail maken wij in onze eigen fabriek in Nederland excellente gas- en houthaarden. Wij maken jouw haard met gevoel voor stijl; tijdloos of eigentijds. Er is keuze uit een breed assortiment modellen en oneindig veel mogelijke combinaties. Onze haarden zijn van hoge kwaliteit en werken veilig en probleemloos. Je kunt rekenen op een bijzonder goede service en vakkundige hulp bij het onderhoud van je haard. Laat je verwonderen door onze haarden, en maak momenten magisch. Staar in de vlammen en zweef naar andere gedachten.

■ We understand better than anyone how much a fireplace can enrich your life. Since, 1976, we have been providing the ultimate fire experience. With passion, heart-warming craftsmanship and attention to detail, we manufacture outstanding gas and wood fires in our factory in the Netherlands. We create your fireplace with a sense of style: timeless or contemporary. The choice includes a wide range of models and infinite possible combinations. Our fires are high quality and work safely and problem-free. You can count on an exceptionally good service and professional help with maintaining your fireplace. Our fireplaces are made to wonder and create magical moments. Stare into the flames and let yourself relax.

■ Nous savons mieux que quiconque comment un foyer peut enrichir la vie. C'est depuis 1976 déjà que nous offrons l'expérience ultime du feu. Avec passion, un savoir-faire incomparable et le souci du détail, nous fabriquons d'excellents appareils au gaz et au bois dans notre propre usine aux Pays-Bas. Nous fabriquons votre appareil avec le sens du style : intemporel ou contemporain. Il y a le choix entre un large assortiment de modèles, avec d'infinies possibilités de combinaison. Nos appareils sont de qualité supérieure et fonctionnent en toute sécurité. Vous pouvez compter sur un service après-vente particulièrement efficace et sur une assistance spécialisée pour l'entretien de votre appareil. Laissez-vous surprendre par nos appareils, et rendez ces moments magiques. Fixez les flammes et évadez-vous vers d'autres pensées.

■ Sappiamo meglio di chiunque altro quello che un camino può aggiungere alla tua vita. Dal 1976 offriamo un'esperienza del fuoco irripetibile. È con passione, maestria ed attenzione al dettaglio che creiamo nella nostra fabbrica nei Paesi Bassi camini a gas e a legna di qualità eccellente. Creiamo il vostro camino con amore per lo stile, sia che si tratti di un pezzo dallo stile senza tempo o al passo con i tempi moderni. Offriamo una vasta gamma di scelta tra svariati modelli e infinite possibilità di combinazioni. I nostri camini sono di alta qualità, sono affidabili e sicuri. Per la manutenzione del vostro camino potete contare su un'ottima assistenza e aiuto professionale. Lasciatevi sorprendere dai nostri camini e rendete ogni istante magico. Godetevi il gioco delle fiamme e rilassatevi.





BOX gas 45 met opslagmodule

## Always in STYLE.

- Met trots mag deze haard de naam BOX gas dragen, want de ontwerpers hebben zich wederom overtroffen. BOX gas is puur door zijn eenvoud en alle aandacht gaat daardoor uit naar het vuurspel. BOX gas geeft een nieuwe betekenis aan de beleving van vuur. Start de verwondering.
- Ce poêle porte fièrement le nom BOX gaz, car les concepteurs se sont à nouveau dépassés. Le BOX gaz est épuré en raison de sa simplicité et, par conséquent, toute l'attention se porte sur le jeu du feu. Le BOX gaz donne un nouveau sens à l'expérience du feu. Commencez l'émerveillement.
- This fireplace proudly wears the name BOX gas, because the designers have excelled in their task once again. BOX gas is pure by its simplicity and therefore all the attention is on the display of fire. BOX gas redefines the experience of fire. Let the wonderment begin.
- Anche questa volta i progettisti si sono superati e con orgoglio hanno dato a questa di caminetti il nome BOX gas. Grazie alla semplicità e alla purezza delle linee di BOX gas, tutta l'attenzione si concentra sul gioco delle fiamme. BOX gas dà una nuova dimensione all'esperienza del fuoco. Aprite le porte alla meraviglia del fuoco.



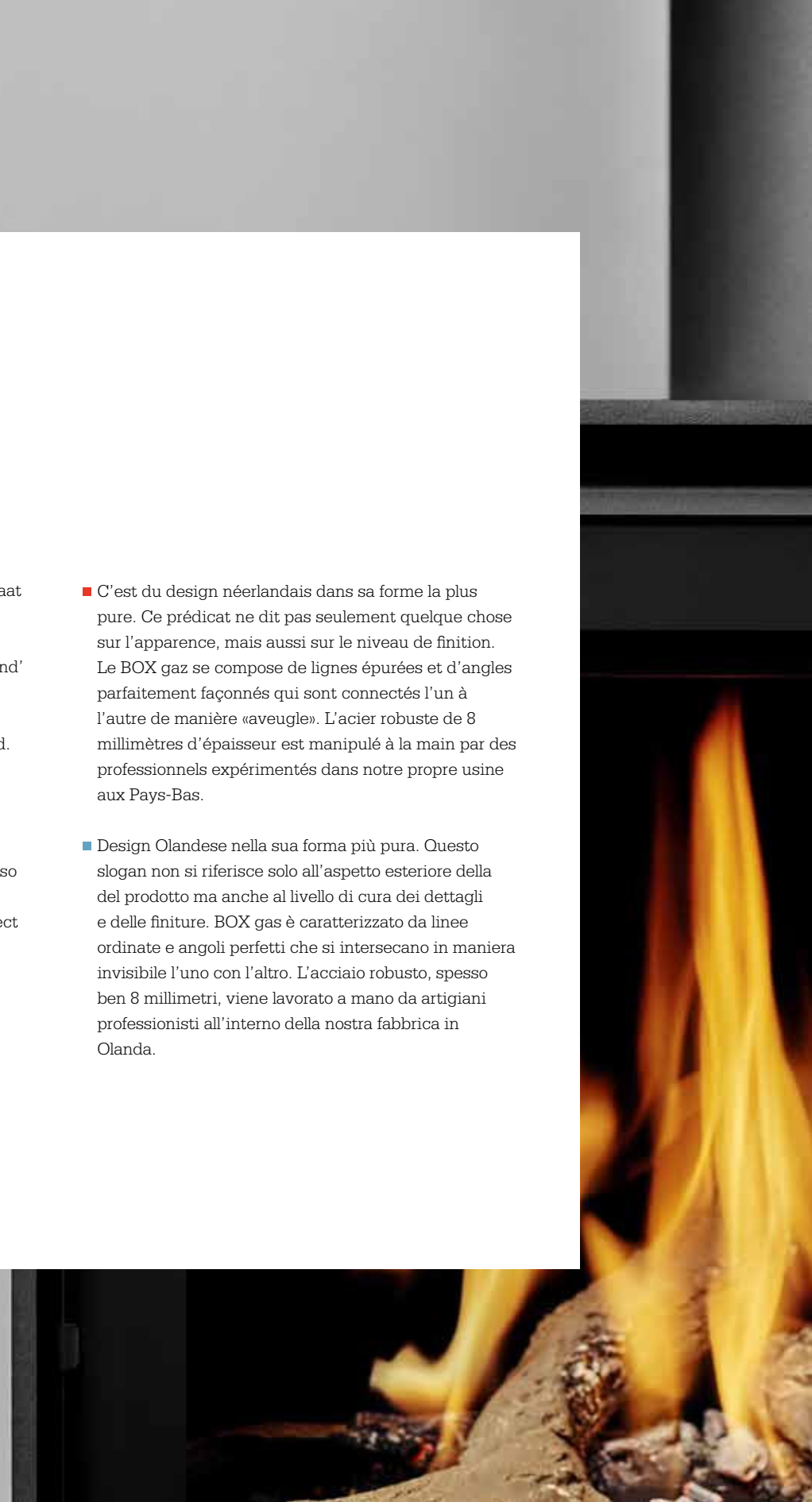
# Dutch DESIGN.

■ Dit is Dutch Design in zijn puurste vorm. Dit predikaat zegt niet alleen iets over het uiterlijk, maar ook over het afwerkingsniveau. BOX gas bestaat uit strakke belijningen en perfect vormgegeven hoeken die 'blind' met elkaar verbonden zijn. Het robuuste staal van 8 millimeter dik wordt met de hand gemaakt door ervaren vakmensen in de eigen fabriek in Nederland.

■ This is Dutch Design in its purest form. This designation is not just about the way it looks, but also about its finishing level. BOX gas consists of sleek lines and perfectly formed corners that subtly connect with one another. It is manually produced - using sturdy 8mm thick steel - by experienced craftsmen in our factory in the Netherlands.

■ C'est du design néerlandais dans sa forme la plus pure. Ce prédicat ne dit pas seulement quelque chose sur l'apparence, mais aussi sur le niveau de finition. Le BOX gaz se compose de lignes épurées et d'angles parfaitement façonnés qui sont connectés l'un à l'autre de manière «aveugle». L'acier robuste de 8 millimètres d'épaisseur est manipulé à la main par des professionnels expérimentés dans notre propre usine aux Pays-Bas.

■ Design Olandese nella sua forma più pura. Questo slogan non si riferisce solo all'aspetto esteriore della del prodotto ma anche al livello di cura dei dettagli e delle finiture. BOX gas è caratterizzato da linee ordinate e angoli perfetti che si intersecano in maniera invisibile l'uno con l'altro. L'acciaio robusto, spesso ben 8 millimetri, viene lavorato a mano da artigiani professionisti all'interno della nostra fabbrica in Olanda.





BOX gas 55 met opslagmodule

## It's magic: MAGNIFIRE

■ BOX gas beschikt over een volledig nieuwe brander met stammetjes die niet van echt te onderscheiden zijn: de MagniFire. Door deze getrapte brander is het mogelijk om in de BOX gas een groot 3D vuur te creëren met geïntegreerde sfeerverlichting. Door de schakelbaarheid van de brander zorgt de BOX gas ook in minder koude dagen voor sfeer en gezelligheid. De MagniFire brandt ook op propaan.

■ BOX gas features a completely new burner with logs that are indistinguishable from real ones: the MagniFire. The stepped burner with the integrated ambient lighting allows you to create a big 3D fire in the BOX gas model. The switchable burner also ensures that the BOX gas retains its ambience and cosiness on less cold days. The MagniFire also burns using LPG.

■ Le BOX gaz a un brûleur complètement nouveau avec des bûches plus vraies que nature : le MagniFire. Ce brûleur modulable permet de créer un important feu 3D dans le BOX gaz avec un éclairage d'ambiance intégré. Grâce à la possibilité d'éteindre une rampe sur le brûleur, le BOX gaz crée également de l'ambiance et de la convivialité même lors de journées moins froides. Le MagniFire fonctionne également au propane.

■ BOX gas è equipaggiato di un bruciatore di nuova concezione con ceppi così realistici da sembrare veri: il MagniFire. Grazie a questo bruciatore "a gradino" è possibile creare nel BOX gas un fuoco tridimensionale con illuminazione d'ambiente integrata. Grazie al bruciatore regolabile il BOX gas può essere acceso anche nei giorni meno rigidi per conferire comunque la piacevolezza del fuoco all'ambiente. Il MagniFire funziona anche con GPL.



## MADE with LOVE.

■ Bellfires heeft inmiddels meer dan 40 jaar ervaring in het ontwerpen en produceren van de beste haarden. Vuurbeleving is het keurmerk van de fabrikant. Alles ontstaat vanuit vakmanschap, 170 mensen die trots zijn op elke haard die ze maken. Mogelijk zelfs naar de specifieke wensen van de klant. Zo wordt elke haard een persoonlijk meesterwerk. Als vanzelfsprekend bij Bellfires wordt er veel zorg en aandacht besteed aan de kwaliteit en de vuurbeleving. We zeggen dan ook niet zomaar 'crafted to wonder'.

■ Bellfires has more than 40 years of experience in designing and producing the best fireplaces. The optimal fire experience is the hallmark of the manufacturer. Everything is created with craftsmanship; 170 people who are proud of every fireplace they produce. Our fires can come with different options specific to the customers desire. That makes every fireplace a personal masterpiece. Needless to say, lots of care and attention is devoted to the quality of the fire experience. That why we always say: "Crafted to wonder."

■ Bellfires a maintenant plus de 40 ans d'expérience dans la conception et la production des meilleurs appareils. L'expérience du feu est la marque de qualité du fabricant. Tout vient de l'artisanat, 170 personnes sont fières de chaque appareil qu'elles fabriquent. Le client définit lui-même les options et spécifications qu'il souhaiterait. Cela fait de chaque appareil un chef-d'œuvre personnel. Chez Bellfires, la qualité et l'expérience du feu font l'objet d'une attention particulière. Nous ne disons pas pour rien «conçu pour émerveiller».

■ Bellfires ha più di 40 anni di esperienza nell'ideazione e produzione dei migliori caminetti. L'esperienza del fuoco è il marchio di qualità del produttore. Tutto è frutto della maestria dei 170 dipendenti, fieri di ogni caminetto che creano; prodotti personalizzabili seguendo i desideri del cliente. In questo modo rendiamo ogni caminetto un capolavoro unico e personale. Per noi di Bellfires è naturale prestare la massima cura e attenzione alla qualità e all'esperienza del fuoco. Non a caso il nostro motto è "creato per stupire".



BOX gas 65

## Make it as PERSONAL as possible.

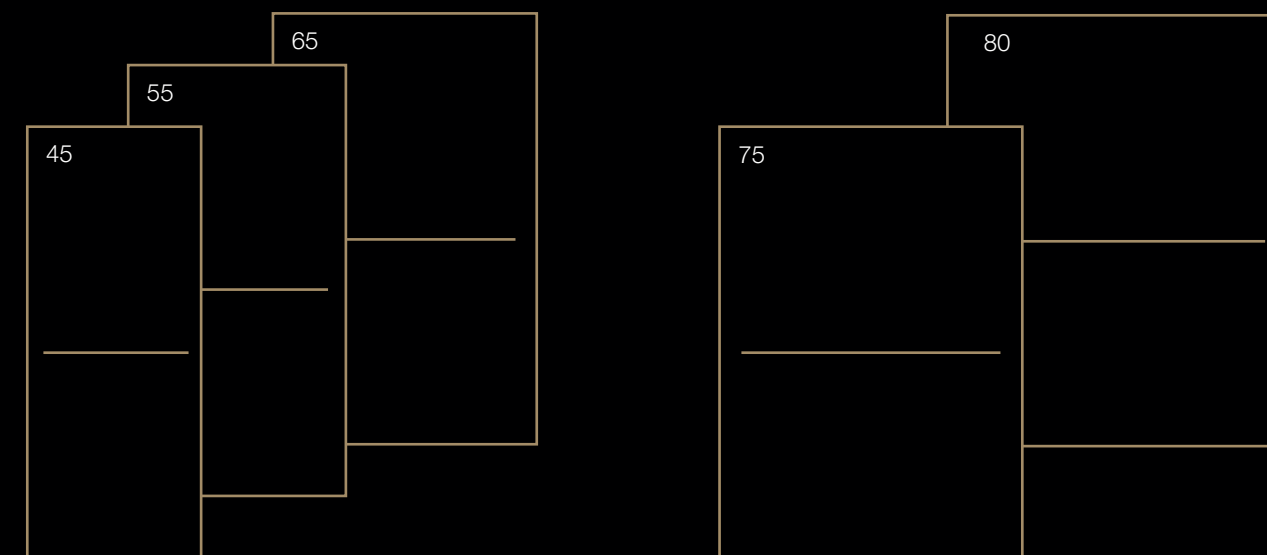
- BOX gas maak je zoals jij dat wilt: je kunt uit verschillende formaten kiezen, met of zonder opslagmodule of juist hangend. De wensen worden in samenspraak met de dealer gerealiseerd. Hiermee zet je de totaalcreatie helemaal naar eigen hand. Informeer bij je dealer naar de mogelijkheden.
- Vous configurez le BOX gaz comme vous le souhaitez : vous pouvez choisir parmi différentes tailles, avec ou sans socle ou simplement suspendu. Vos souhaits sont réalisés en concertation avec le revendeur. On peut ainsi concevoir sa propre création. Demandez les possibilités à votre revendeur.
- BOX gas is produced just the way you want it: you can choose from various sizes, with or without a storage module or you can have the model suspended. Your wishes are realised in consultation with the dealer. That means the final creation is totally up to you. Ask your dealer about the possibilities.
- Potete comporre BOX gas come più vi piace: Sono disponibili diversi formati, con o senza vano, oppure il modello sospeso. Le configurazioni richieste sono realizzate con l'aiuto del rivenditore. In questo modo il caminetto sarà esattamente come lo desiderate. Scoprite tutte le possibilità presso il vostro rivenditore.



BOX gas 45 met opslagmodule

## Met opslagmodule.

Avec socle | With storage module | Con vano



■ BOX gas past in elk interieur door de verschillende maten en uitvoeringen. Haal BOX gas in huis en geniet nog jaren van elkaar.

■ BOX gas fits in every interior due to its various sizes and models. BOX gas is a choice for a lifetime.

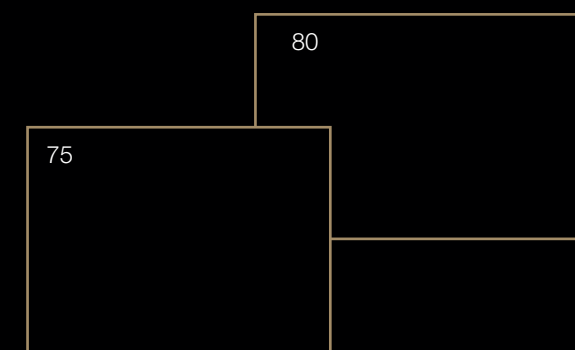
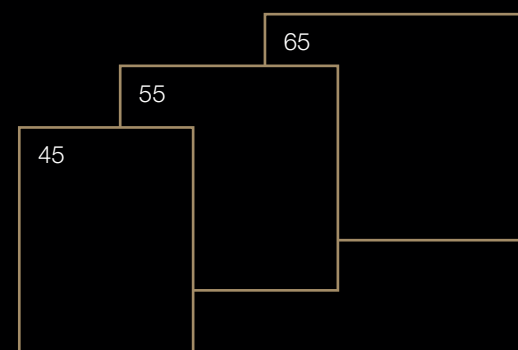
■ BOX gaz s'adapte à chaque intérieur grâce aux différentes tailles et conceptions. Vous choisissez un BOX gaz pour la vie.

■ BOX gas si adatta a qualsiasi interno grazie alle varie misure e ai vari modelli disponibili. BOX gas è una scelta per la vita.





# BOX.



■ Er is nog meer te kiezen met BOX gas. Ontwerp samen met de dealer jouw eigen creatie. Je wensen voor je eigen plateau kun je samen met de dealer realiseren. BOX gas daagt je uit.

■ There are more choices available with BOX gas. Design your own creation together with the dealer. Your wishes for your individual platform is something you can realise together with the dealer. BOX gas will challenge you.

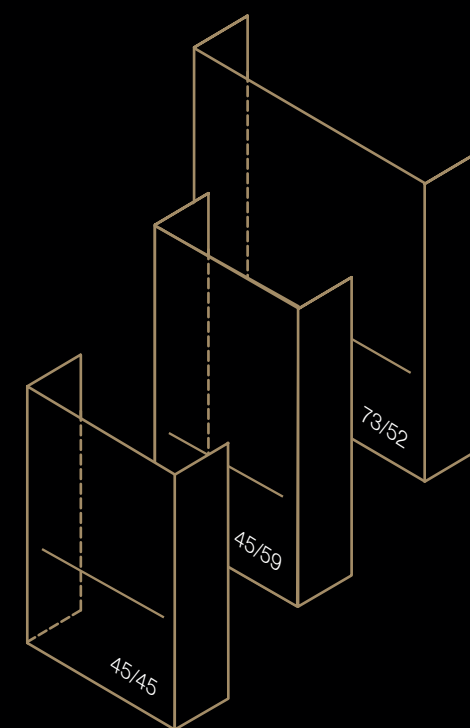
■ On peut choisir plus de choses avec BOX gaz. Concevez votre propre projet avec le revendeur. Vous pouvez réaliser vos envies avec un plateau en concertation avec nos revendeurs agréés Bellfires. BOX gaz vous met au défi.

■ Con BOX gas avete ancora più possibilità di scelta. Progettate la vostra creazione con il rivenditore. Potrete realizzare il caminetto che sognate insieme al rivenditore. BOX gas vi lancia la sfida.



# Panorama.

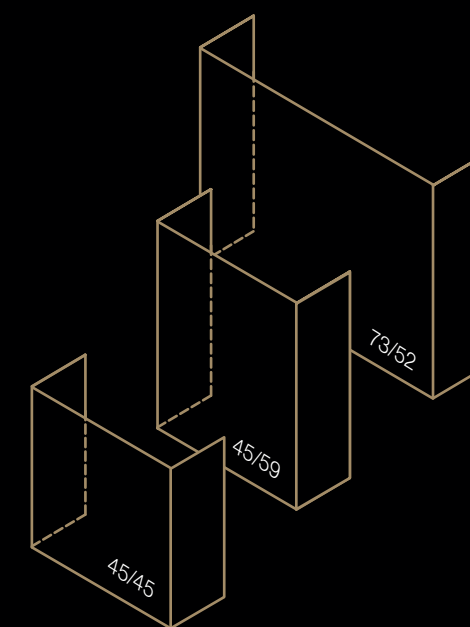
BOX gas Panorama met opslagmodule



■ BOX gas Panorama geeft je nóg meer zicht op het vuur. BOX gas Panorama maakt een statement in je woning en valt niet te missen. BOX gas Panorama geeft meer.

■ BOX gas Panorama provides an even better view of the fire. BOX gas Panorama makes a statement in your home that will not go unnoticed. BOX gas Panorama provides much more.

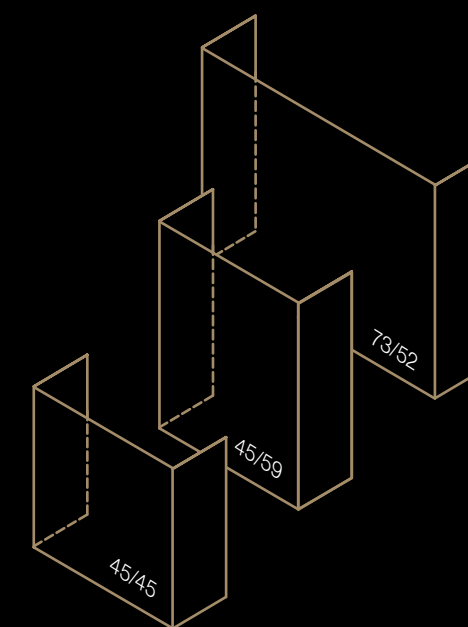
BOX gas Panorama



■ BOX gaz Panorama vous permet de voir ENCORE plus le feu. BOX gaz Panorama fait sensation dans votre maison et devient indispensable. BOX gaz Panorama vous donne plus.

■ BOX gas Panorama vi offre una visuale ancora più ampia sul fuoco. BOX gas Panorama è un'affermazione di stile nella vostra casa e non passerà di certo inosservato. BOX gas Panorama vi dà di più.

BOX gas Panorama hangend



# BOX gas 45



Met opslagmodule

# BOX gas 55





BOX gas 55

# BOX gas 65



Met opslagmodule

# BOX gas 75



Met opslagmodule

BOX gas 80





BOX gas  
Panorama 45/45



Hangend

BOX gas  
Panorama 45/45



BOX gas  
Panorama 45/59



Met opslagmodule

BOX gas  
Panorama 73/52



# Product overzicht.

Résumé des produits | Product overview | Panoramica dei prodotti

	Double burner	MagniFire / Energy efficiency class	Interior	Black background	Ceramic black mirror interior	Industrial interior	Mood lighting (electrical illumination)	Standard	Weight	kg. approx.	Burner decoration	Wood logs	Control	Remote control	Bellfires Wifi module	Option	Output (kW)	Natural gas (min-max)	Gas rate	Natural gas (m <sup>3</sup> /hr)	Propane (gr/hr)	Combustion system	Concentric	Gas flue outlet / air supply	Ø (mm)	Type of gas	Natural gas	Propane	Butane	Standard	CE
BOX gas																															
BOX gas 45	A		•	•				•	94		•		•		•		2-4	0,52	360		•		•	100-150	•	•	•		•		
BOX gas 55	B		•	•				•	101		•		•		•		2-5	0,62	400		•		•	100-150	•	•	•		•		
BOX gas 65	B		•	•				•	113		•		•		•		3-5	0,66	440		•		•	100-150	•	•	•		•		
BOX gas 75	A		•	•				•	123		•		•		•		2-6	0,71	440		•		•	100-150	•	•	•		•		
BOX gas 80	B		•	•				•	133		•		•		•		3-7	0,80	450		•		•	100-150	•	•	•		•		
BOX gas Panorama 45/45	A		•	•	•			•	107		•		•		•		2-6	0,64	390		•		•	100-150	•	•	•		•		
BOX gas Panorama 45/59	B		•	•	•			•	117		•		•		•		3-6	0,76	430		•		•	100-150	•	•	•		•		
BOX gas Panorama 73/52	B		•	•	•			•	149		•		•		•		3-7	0,86	510		•		•	100-150	•	•	•		•		



For exact details see product manual [www.bellfires.com](http://www.bellfires.com). | Pour plus de détails, télécharger les notices sur [www.bellfires.com](http://www.bellfires.com).  
 For more details: see instruction booklet on [www.bellfires.com](http://www.bellfires.com). | Per ulteriori dettagli: consultare le istruzioni su [www.bellfires.com](http://www.bellfires.com).

# Warmtebepaling

## La chaleur requise | Heat requirements | Fabbisogno Energetico

■ Hoe bepaal ik het vermogen dat mijn haard of kachel moet hebben om de gewenste ruimte te verwarmen?

U kunt op eenvoudige wijze het vermogen bepalen van de haard of de kachel dat u nodig heeft om de gewenste ruimte te verwarmen. In de grafiek hieronder ziet u het vermogen uitgedrukt in kilowatt (kW). De te verwarmen ruimte wordt uitgedrukt in kubieke meters (m<sup>3</sup>). Het aantal kubieke meters bepaalt u door de lengte, breedte en hoogte van de ruimte met elkaar te vermenigvuldigen. Op het snijpunt van één van de drie lijnen kunt u vervolgens het benodigde vermogen aflezen. Welke van de drie lijnen u moet kiezen, hangt af van de mate waarin uw woning is geïsoleerd.

Lijn A:

geldt voor een goed geïsoleerde woning. De woning is voorzien van dubbele beglazing, muurisolatie en vloerisolatie.

Lijn B:

geldt voor een redelijk geïsoleerde woning. De woning is minimaal voorzien van dubbele beglazing.

Lijn C:

geldt voor een slecht geïsoleerde woning. De woning heeft geen van de hierboven genoemde vormen van isolatie.

Let op!

Er zijn echter ook nog bepaalde factoren waardoor het warmteverlies in de woning vergroot wordt. Denkt u maar eens aan een open keuken of een open trap. Hierdoor gaat veel warmte verloren. Dit warmteverlies kan worden opgevangen door in dergelijke situaties een haard of kachel met een groter vermogen te kiezen. Daarom adviseren wij u altijd met uw vakspecialist te overleggen voordat u een keuze maakt.

■ Comment déterminer la puissance de mon foyer ou poêle pour chauffer la pièce souhaitée?

Vous pouvez déterminer aisément la puissance requise du foyer ou du poêle pour chauffer une pièce. Dans le graphique ci-dessous, vous voyez la puissance exprimée en kilowatts (kW). La pièce à chauffer est exprimée en mètres cubes (m<sup>3</sup>). Le nombre de mètres cubes se calcule en multipliant la longueur, la largeur et la hauteur de la pièce. À l'intersection de l'une des trois lignes, vous pouvez ensuite lire la puissance requise. La ligne que vous devez sélectionner dépend du degré d'isolation de votre logement.

La ligne A:

est d'application pour un logement bien isolé. Le logement est doté de double vitrage, d'une isolation murale et d'une isolation du sol.

La ligne B:

est d'application pour un logement raisonnablement isolé.

Le logement est doté au minimum de double vitrage.

La ligne C:

est d'application pour un logement mal isolé. Le logement ne bénéficie d'aucune des formes d'isolation susmentionnées.

Attention!

Il existe encore d'autres facteurs qui augmentent la perte de chaleur dans le logement. Songez à une cuisine ouverte ou à un escalier ouvert. De ce fait, une grande quantité de chaleur est perdue. Dans de telles situations, cette perte de chaleur peut être compensée en sélectionnant un foyer ou un poêle d'une puissance supérieure. C'est pourquoi nous vous recommandons de toujours consulter votre spécialiste avant d'opérer un choix.

■ How do I determine the capacity my fire or stove needs to heat the area in which it is situated?

You can easily determine the capacity of the fire or the stove you need to heat the chosen area. In the graph below, the capacity is expressed in kilowatt (kW). The area to be heated is expressed in cubic metres (m<sup>3</sup>). You calculate the number of cubic metres by multiplying length, height and width of the room together. You can then read the required capacity at the intersection on one of the three lines. Which of the three lines you should choose depends on the extent of insulation in your home.

Line A:

applies to a well-insulated house. It is fitted with double glazing, wall insulation and floor insulation.

Line B:

applies to a reasonably insulated house. The house has at least double glazing.

Line C:

applies to a badly insulated house. The house has none of the insulation mentioned above.

Important!

There are, however, certain factors which increase the heat loss in the house. Things like an open kitchen or an open staircase. These can allow a lot of heat to escape. This heat loss can be compensated by choosing a fire or stove with a higher capacity in such situations. That is why we would always advise you to consult your professional dealer before making a choice.

■ Come determinare la corretta Potenza del caminetto o della stufa idonea a riscaldare l'ambiente di installazione?

Potete facilmente determinare la potenza del caminetto o della stufa necessarie per riscaldare l'area prescelta. Nel grafico sotto riportato la potenza è espressa in kilowatt (Kw). L'area da riscaldare è espressa in metri cubi (m<sup>3</sup>). Calcolate il volume dell'area moltiplicando lunghezza, altezza e larghezza della stanza. Il punto di intersezione di questi valori su una delle tre linee indica la potenza richiesta. La scelta tra le 3 rette dipende dal tipo di isolamento della vs. casa.

Retta A:

Si applica ad una casa isolata, dotata di doppio tetto, isolamento alle pareti ed al pavimento.

Retta B:

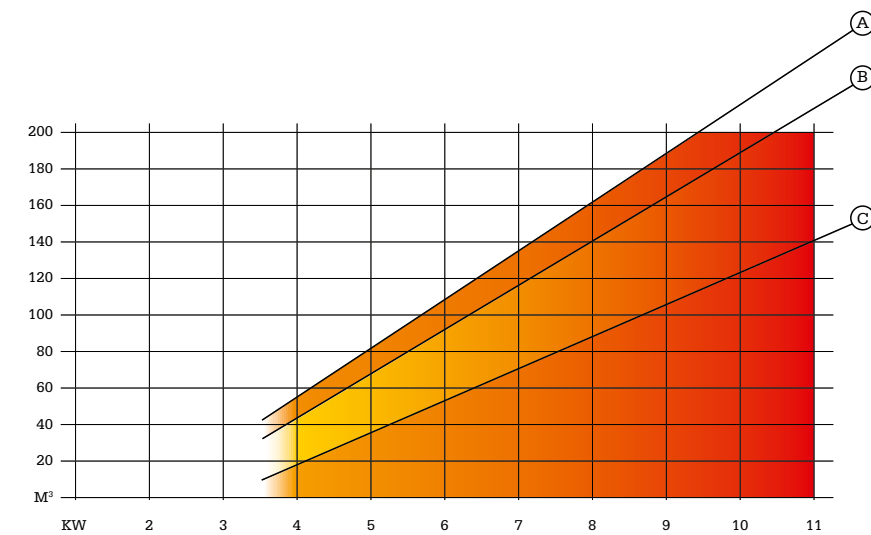
Si applica ad una casa con isolamento discreto che dispone almeno di un doppio tetto.

Retta C:

Si applica ad una casa con cattivo isolamento che non dispone di alcuna delle caratteristiche sopra menzionate.

Importante!

Vi sono fattori che possono aumentare le perdite di calore in una casa. Elementi quali una cucina o un vano scale aperti possono peggiorare ulteriormente la situazione. Queste perdite di calore possono essere compensate dall'adozione di un caminetto o di una stufa più potenti. Per questo motivo consigliamo sempre di consultare un tecnico professionista per scegliere il prodotto più idoneo.

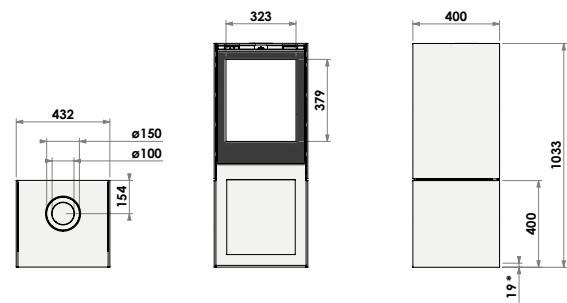


# Maatschetsen.

Dessins techniques | Dimension drawings | Disegni dimensionali

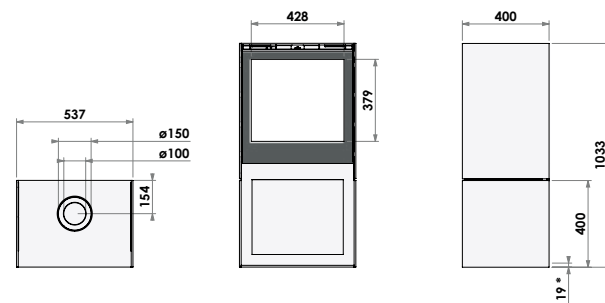
45

BOX gas met opslagmodule



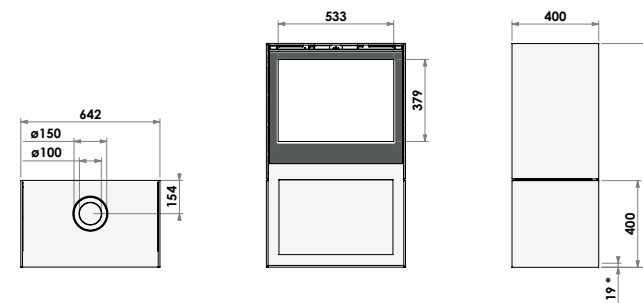
55

BOX gas met opslagmodule



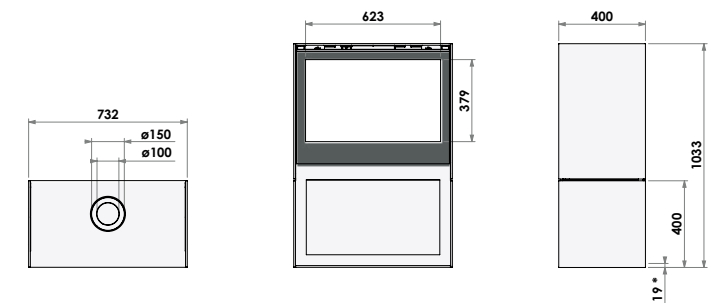
65

BOX gas met opslagmodule

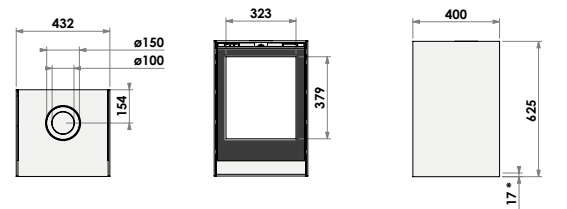


75

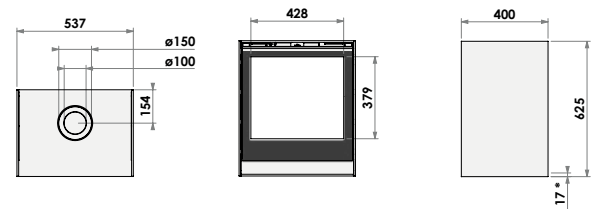
BOX gas met opslagmodule



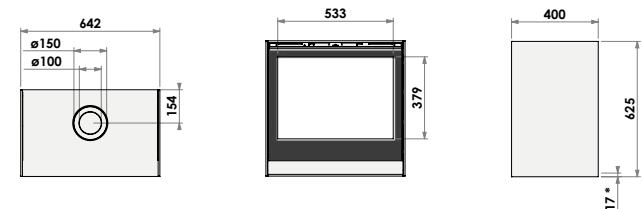
BOX gas



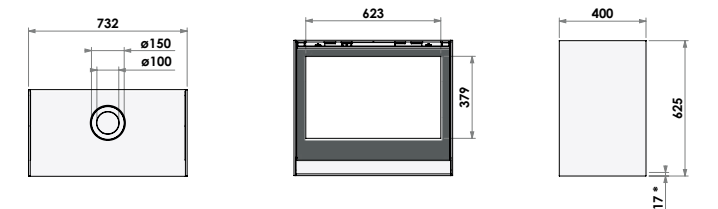
BOX gas



BOX gas



BOX gas



\* Gasaansluiting

\* Gasaansluiting

\* Gasaansluiting

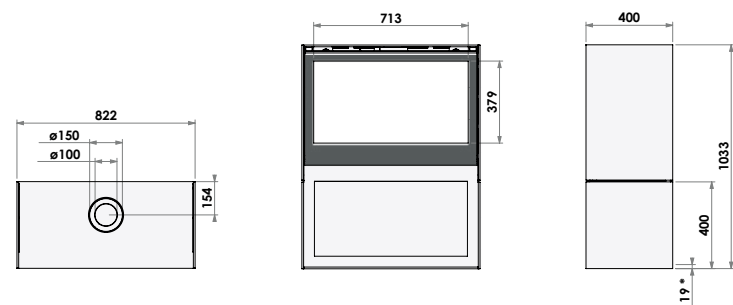
\* Gasaansluiting

# Maatschetsen.

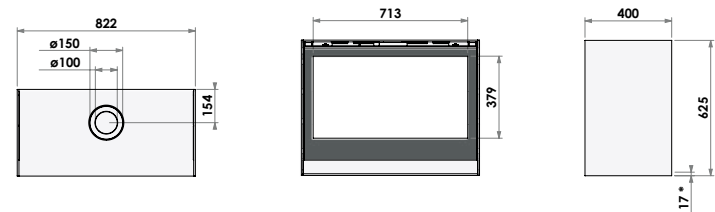
Dessins techniques | Dimension drawings | Disegni dimensionali

80

BOX gas met opslagmodule



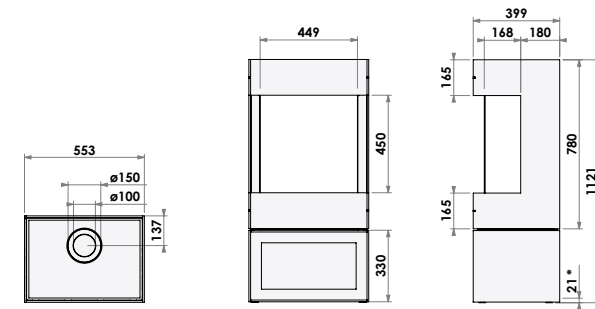
BOX gas



\* Gasaansluiting

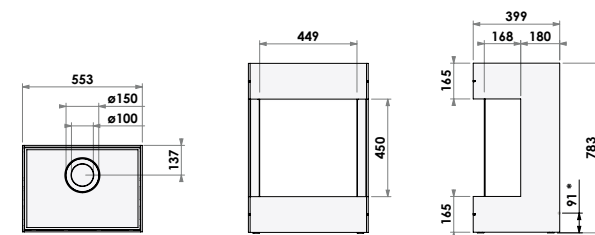
Panorama 45/45

BOX gas met opslagmodule



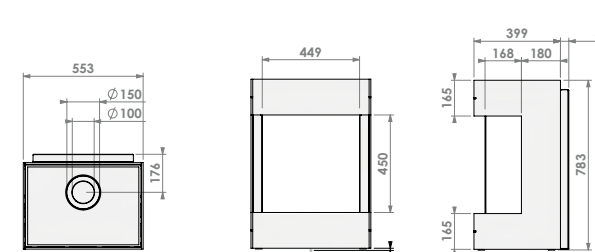
\* Gasaansluiting

BOX gas



\* Gasaansluiting (flex)

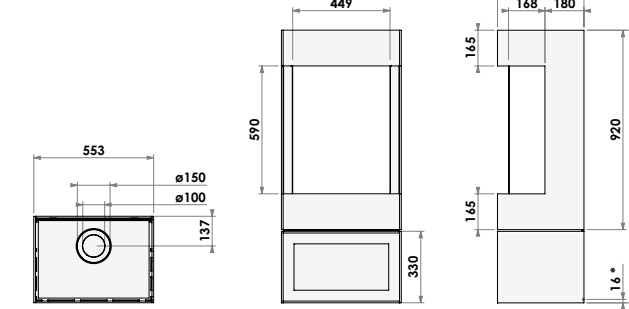
BOX gas hangend



\* Gasaansluiting (flex)

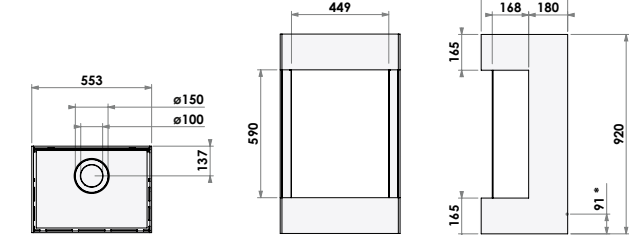
Panorama 45/59

BOX gas met opslagmodule



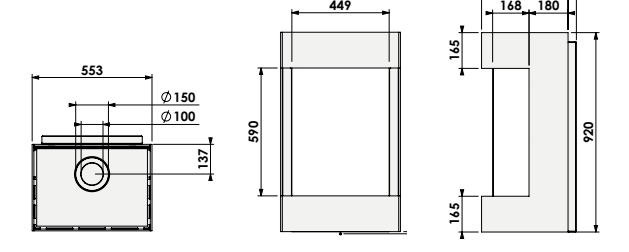
\* Gasaansluiting

BOX gas



\* Gasaansluiting (flex)

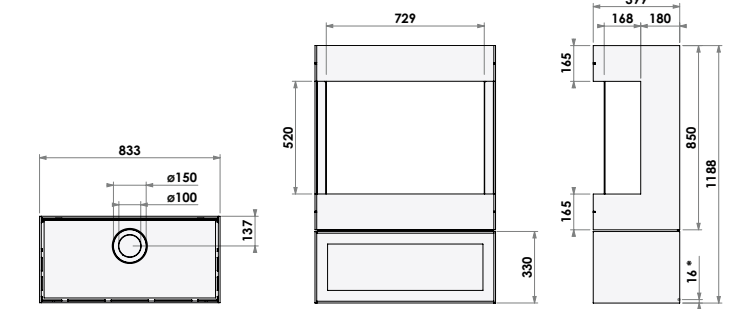
BOX gas hangend



\* Gasaansluiting (flex)

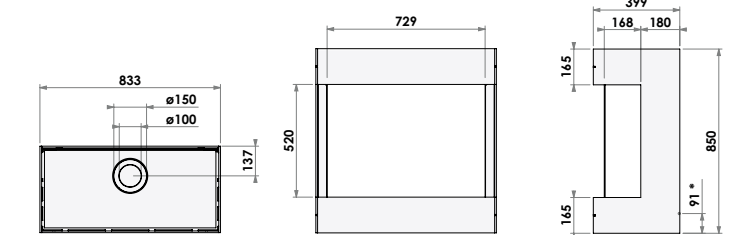
Panorama 73/52

BOX gas met opslagmodule



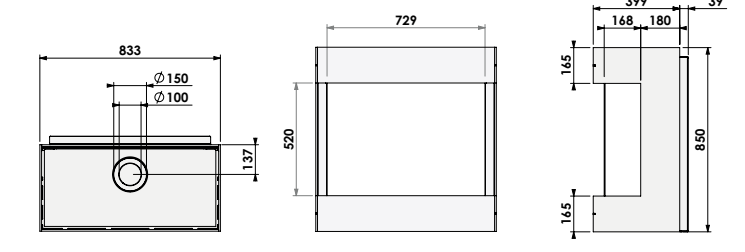
\* Gasaansluiting

BOX gas



\* Gasaansluiting (flex)

BOX gas hangend



\* Gasaansluiting (flex)



# Service en garantie.

Service et garantie | Service and warranty | Assistenza e garanzia

■ Een tophaard van Bellfires verdient de allerbeste service. Jouw dealer zal een eventuele storing zo snel mogelijk verhelpen, zo nodig ondersteund door het Bellfires-serviceteam. Bellfires geeft 10 jaar garantie op de romp van het toestel en 2 jaar op onderdelen. Voor verbruiksonderdelen geven wij eenzelfde garantie tot na de eerste stook. Bellfires garandeert dat vitale onderdelen nog minimaal 10 jaar na stopzetten van de productie leverbaar blijven.

Onze haarden worden uitsluitend geleverd via een netwerk van deskundige Bellfires dealers die garant staan voor een verantwoorde en veilige installatie. Tot in lengte van dagen genieten van jouw haardvuur? Laat dan jouw dealer jaarlijks onderhoud aan de installatie verrichten.

■ A top fireplace of Bellfires deserves the very best service. Your dealer will help you with any failure as fast as possible, if necessary, assisted by a Bellfires Service Team. Bellfires gives you a 10-year warranty on the body of the appliance and 2 years on the parts. For consumables, we give the same warranty up to the first burning of the appliance. Bellfires guarantees that vital parts will be available at least 10 years after the production of the model has stopped.

Our fireplaces are supplied only via a network of professional Bellfires dealers who guarantee responsible and safe installation. Want to enjoy your fireplace without end? Then let your dealer carry out an annual maintenance to your appliance.

■ Un appareil haut de gamme Bellfires mérite ce qu'il y a de mieux en matière de service. C'est la raison pour laquelle votre revendeur agréé réparera le plus vite possible une panne éventuelle, le cas échéant soutenu par l'équipe technique du service Bellfires. Bellfires accorde 10 ans de garantie sur la structure de votre appareil (hors peinture) et 2 ans sur l'ensemble des autres pièces et mécanismes. Pour les pièces sujettes à usure (voir notices) et pour la vitre, la garantie s'achève dès la première utilisation. Bellfires garantit que les pièces nécessaires au bon fonctionnement de votre appareil resteront disponibles et livrables pendant au moins 10 ans après l'arrêt de la production.

Nos appareils sont livrés exclusivement par le biais d'un réseau de revendeurs Bellfires compétents, qui garantissent une installation responsable et sûre. Vous voulez profiter plus longtemps de votre cheminée ? Confiez l'entretien annuel de l'installation à votre revendeur.

■ Un camino Bellfires si merita la migliore assistenza. Il rivenditore risolverà eventuali problemi il più rapidamente possibile, supportato, se necessario dal team di assistenza Bellfires. Bellfires offre 10 anni di garanzia sulla struttura del camino e 2 anni sui componenti. Per i materiali di consumo offriamo la stessa garanzia fino alla prima accensione. Bellfires garantisce che i pezzi vitali rimarranno disponibili per almeno 10 anni dopo l'interruzione della produzione.

I nostri camini vengono forniti esclusivamente attraverso una rete di rivenditori esperti di Bellfires che garantiscono un'installazione responsabile e sicura. Volete godervi il vostro camino in tutta tranquillità e per lungo tempo? Fate eseguire la manutenzione annuale al vostro rivenditore.

# Showroom.

## ■ Welkom in onze showroom

Kom inspiratie opdoen in onze sfeervolle showroom in Bladel, vlakbij Eindhoven. Daar zie je de meest recente Bellfires en Barbas haarden en kachels aan het werk. Je wordt dus warm ontvangen! De actuele openingstijden van onze showroom kunt u vinden op onze website. Tot gauw.

## ■ Welcome to our showroom

Get inspired by our attractive showroom in Bladel, just outside of Eindhoven. There you can see the latest Bellfires and Barbas fireplaces and stoves at work. You are literally warmly welcomed! The current opening times of our showroom can be found on our website. See you soon.

## ■ Bienvenue dans notre showroom

Venez trouver de l'inspiration grâce à notre showroom chaleureux à Bladel, à proximité d'Eindhoven. Les derniers foyers et poêles Bellfires et Barbas y sont présentés. Vous y serez accueilli chaleureusement ! Vous trouverez les heures d'ouverture actuelles de notre salle d'exposition sur notre site Web. A bientôt !

## ■ Willkommen in unserer Ausstellung

Lassen Sie sich in unserer attraktiven Ausstellung in Bladel inspirieren, in der Nähe von Eindhoven. Dort können Sie sich die neuesten Bellfires und Barbas Kamine und Öfen live ansehen. So werden Sie herzlich empfangen! Die aktuellen Öffnungszeiten unserer Ausstellung finden Sie auf unserer Website. Bis Bald.

## Barbas Bellfires

Hallenstraat 17 | NL - 5531 AB Bladel | The Netherlands  
T + 31 (0)497 33 92 00 | (met showroom)  
info@barbasbellfires.nl | www.barbasbellfires.nl

## Barbas Bellfires

for UK and Ireland

P.O. BOX 6940 | Kidderminster | DY11 9EW - United Kingdom  
T + 44 (0)1562 515715 | (no showroom)  
info@barbasbellfires.com | www.barbasbellfires.com

## Barbas Bellfires FR

pour la France

63 avenue de Versailles | 75016 Paris - France  
T + 33 (0)385 390 446 | (pas de showroom)  
info@barbasbellfires.com | www.barbasbellfires.com

347806 / 04

Gepubliceerde foto's zijn bedoeld om een sfeerimpressie van mogelijke opstellingen te tonen. Deze brochure is met uiterste zorg samengesteld. Desondanks bestaat de mogelijkheid dat bepaalde informatie verouderd of niet langer compleet is. Bellfires is niet verantwoordelijk voor resultaten van handelingen die genomen zijn enkel op basis van deze brochure. Bellfires adviseert daarom altijd professioneel en deskundig advies te raadplegen, alvorens over te gaan op activiteiten enkel gebaseerd op deze brochure.

Dealer



**bellfires.** gas fires  
Crafted to wonder