

TRUE
VISION



DIAMOND⁺
deluxe collection



PASSION FOR FIRE



PASSION FOR FIRE

ESP/ITA **GAS**



passion for fire



CEO - Bart Goovaerts

Para M-Design el fuego continúa siendo el inicio de todo proyecto. Para valorar el efecto de las llamas, buscamos líneas sobrias y puras. Déjese seducir por el calor y la potencia del fuego aliados con la tecnología más puntera que garantizará su confort. No deje de pedirnos consejo sea cual sea el estilo de su vivienda. ¿Preparados para este bautismo de fuego?

Per M-design il punto di partenza per la progettazione dei suoi prodotti è il fuoco. Grazie al loro design, i nostri prodotti si adattano a tutti gli stili; inoltre sono migliorati in continuazione grazie anche alla collaborazione della nostra clientela. Lasciatevi sedurre dal calore e dalla potenza del fuoco unito all'alta tecnologia che vi garantirà il massimo comfort. Pronti ad accogliere la magia del fuoco in casa vostra?



PASSION FOR FIRE



Chimeneas de gas estancas

Caminetto chiuso a gas



Luna Diamond

- 06 una cara monofacciali
- 18 doble cara bifacciali
- 26 rinconeros y tres caras Angolarie e trifacciali
- 38 Trifacciali a penisola

True Vision

- 44 una cara monofacciali
- 50 rinconeros y tres caras Angolarie e trifacciali
- 56 doble cara bifacciali

Open Fire look

- 60 rinconeros y tres caras Angolarie e trifacciali

True Vision Quatro

- 62 H - DC - CL/CR Roomdivider

Rustica

- 66 una cara monofacciali

Interra

68

Venus True Vision

70



Seguro que a usted le gusta ver grandes llamas danzando en el corazón de su hogar, pero también le agrada poder regularlas de forma que pueda reducir el consumo de gas hasta un 50%. Todos nuestros hogares están equipados de serie con el sistema Eco Wave. Éste permite modular la potencia del quemador y la altura de las llamas. De esta forma, usted tendrá la sensación de estar frente a un verdadero fuego que cambia de intensidad al tiempo que reduce el consumo de gas. El sistema Eco Wave nos ofrece la mejor relación entre ambiente, confort de uso, rendimiento y consumo de gas.

Vi piace sicuramente ammirare delle belle fiamme alte che danzano nel vostro camino, ma desiderate anche poterle regolare in modo da ridurre il vostro consumo di gas fino al 50%. Tutti i nostri camini sono provvisti del sistema Eco Wave di serie. Questo sistema consente di modulare la potenza del bruciatore e l'altezza delle fiamme. La sensazione di trovarsi davanti ad un vero fuoco è aumentata ancor di più dall'aspetto delle fiamme, che variano in intensità pur consumando meno gas. Il sistema Eco Wave vi offre il miglior rapporto tra atmosfera, confort d'utilizzo, resa e consumo di gas.



En los modelos de mayor potencia, el sistema Eco Wave ofrece además la posibilidad de dividir en dos el quemador cuando el calor sea excesivo, y ello sin afectar al ambiente que reina en su estancia. Cuando después de varias horas la temperatura es demasiado elevada, apagar un quemador le permite hacer descender ésta sin afectar la bella danza de las llamas.

Sui camini di grande potenza, il sistema Eco Switch vi offre in più la possibilità di spegnere uno o due bruciatori quando avete troppo caldo, senza rinunciare alla calda atmosfera che regna nel vostro soggiorno. Se la temperatura diventa troppo elevata, dopo alcune ore di funzionamento ad esempio, lo spegnimento di un bruciatore vi consente di farla diminuire senza per questo far sparire le belle fiamme alte.

aplicaciones smartphome / applications smartphome

Todos nuestros hogares están equipados con una tecnología particularmente fiable. Y si usted desea manejar a distancia las prestaciones de su hogar, una pequeña inversión personal le permitirá utilizar una aplicación especial en su iPhone, iPad o Android. Elija la altura y el ritmo de las llamas, module el ambiente de su sala y defina su propio consumo de gas. ¡Práctico y confortable! Además se ahorrará un mando a distancia suplementario. Su hogar puede ser comandado al mismo tiempo por varios Smartphones o iPads y además también es posible manejar varios hogares dentro de la misma casa mediante un único dispositivo.

Tutti i nostri camini sono provvisti di una tecnologia particolarmente affidabile. E se desiderate comandare a distanza le prestazioni del vostro camino, si può acquistare una speciale applicazione per il vostro Iphone, Ipad o Android. Potete scegliere voi stessi l'altezza e il ritmo delle fiamme, modulare l'atmosfera nel vostro soggiorno, ad esempio, e definire il vostro proprio consumo di gas. Pratico e confortevole! Per di più, evitate la presenza di un telecomando supplementare nella vostra casa. Il vostro camino può essere comandato allo stesso tempo a partire da diversi Smartphone o Ipad ed è perfino possibile comandare più di un camino nella casa con un solo Smartphone.



chimeneas de gas estancas

Caminetto chiuso a gas

Las innovaciones incorporadas en los aparatos de M-design hacen toda la gama sensacional. A través de años de investigación, nuestros diseñadores e ingenieros han desarrollado una técnica de combustión perfecta junto con un diseño impecable. El usuario mas exigente encontrará solución en la extensa linea de diseño que le harán disfrutar de una visión mágica de las llamas durante todas las estaciones del año.

M-design: su pareja ideal cuando se trata de su chimenea

I nostri nuovi caminetti chiusi a gas sono davvero unici sul mercato. Dopo anni di ricerca possiamo vantare di avere una tecnologia di combustione ottimale unita ad un design dalle linee molto pulite. La gamma dei nostri caminetti a gas è davvero ampia e permette di soddisfare anche i clienti più esigenti offrendo a tutti la possibilità di portare a casa la magia intramontabile del fuoco. M-design: il partner ideale per riscaldare ed arredare con il fuoco la vostra casa.

Luna Diamond

página/pagina

una cara / monofacciali

Luna 700 H Diamond	6-7
Luna 1000 H Diamond	8-9
Luna 1150 H Diamond	10-11
Luna 1300 H Diamond	12-13
Luna 1600 H Diamond	14-15
Luna 1900 H Diamond	16-17
Luna 550 V Diamond	18-19
Luna 850 V Diamond	20-21
Luna 1150 V Diamond	22-23

doble cara / bifacciali

Luna 1000 DH Diamond	24-25
Luna 1150 DH Diamond	26-27
Luna 1300 DH Diamond	28-29
Luna 1600 DH Diamond	30-31
Luna 1900 DH Diamond	30-31
Luna 550 DV Diamond	32-33
Luna 850 DV Diamond	32-33

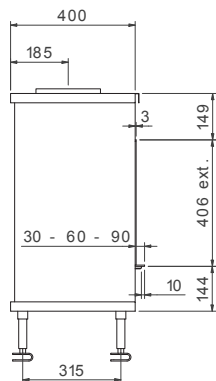
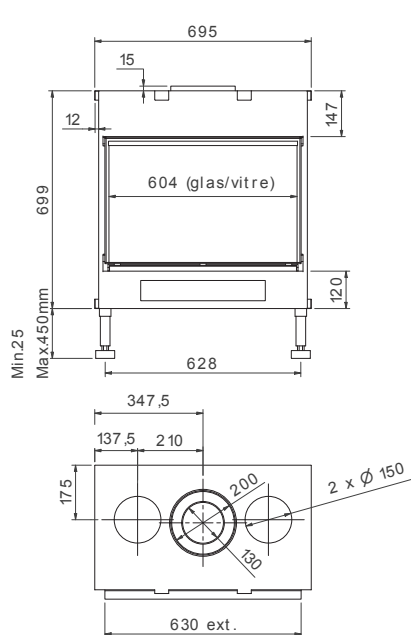
rinconeros y tres caras / Angolari e trifacciali

Luna 1000 CL/CR Diamond	34-35
Luna 1300 CL/CR Diamond	36-37
Luna 1600 CL/CR Diamond	38-39
Luna 1000 DC Diamond	40-41
Luna 1300 DC Diamond	42-43
Luna 1600 DC Diamond	44-45

room divider / Trifacciali a pensola

Luna 1000 RD Diamond	46-47
Luna 1300 RD Diamond	48-49
Interra 60 / 68 / 74	68-69
Venus 730/850	70-71

Luna 700 H Diamond



ECO WAVE



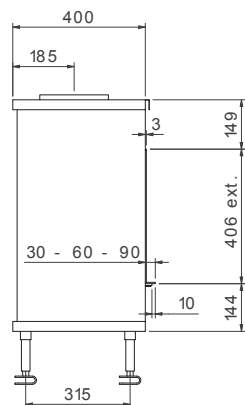
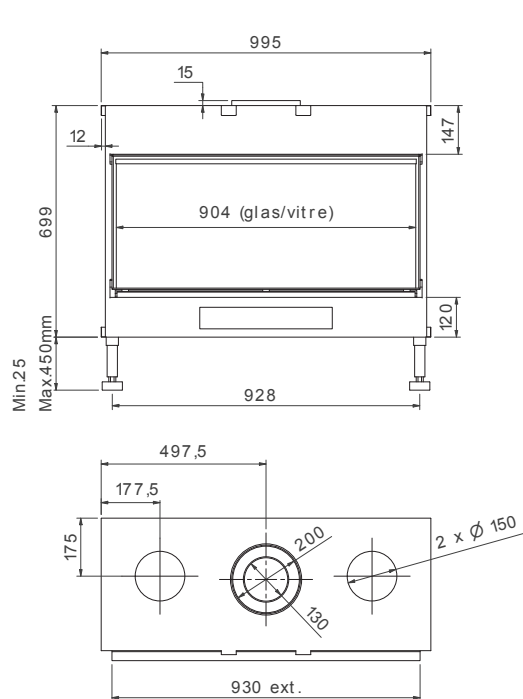
potencia / potenza termica	*2 - 5 KW
rendimiento / rendimento	86 %
peso	100 kg
dimensiones visibles / dimensioni visibili	634 x 408 mm
salida de humos / uscita fumi	Ø 200/130 mm

de Ø150/100 ver manual / o Ø150/100 vedi il manuale
 *min. Si Eco Wave está activado / min. Se Eco-wave attivato





Luna 1000 H Diamond



ECO WAVE

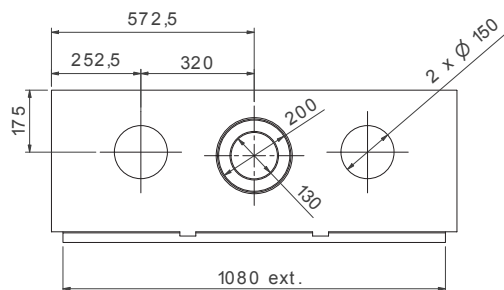
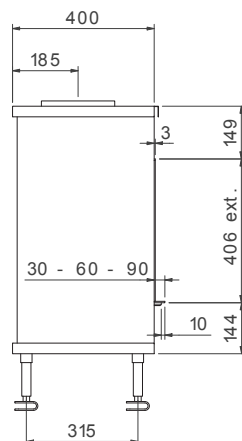
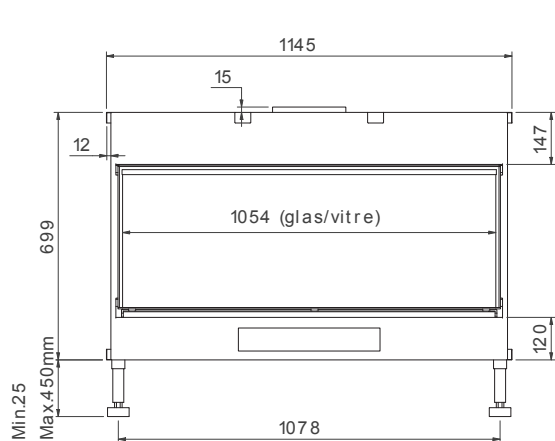
potencia / potenza termica	*2 - 7 KW
rendimiento / rendimento	86,8 %
peso	120 kg
dimensiones visibles / dimensioni visibili	934 x 408 mm
salida de humos / uscita fumi	Ø 200/130 mm

de Ø150/100 ver manual / o Ø150/100 vedi il manuale
 *min. Si Eco Wave está activado / min. Se Eco-wave attivato





Luna 1150 H Diamond



ECOWAVE



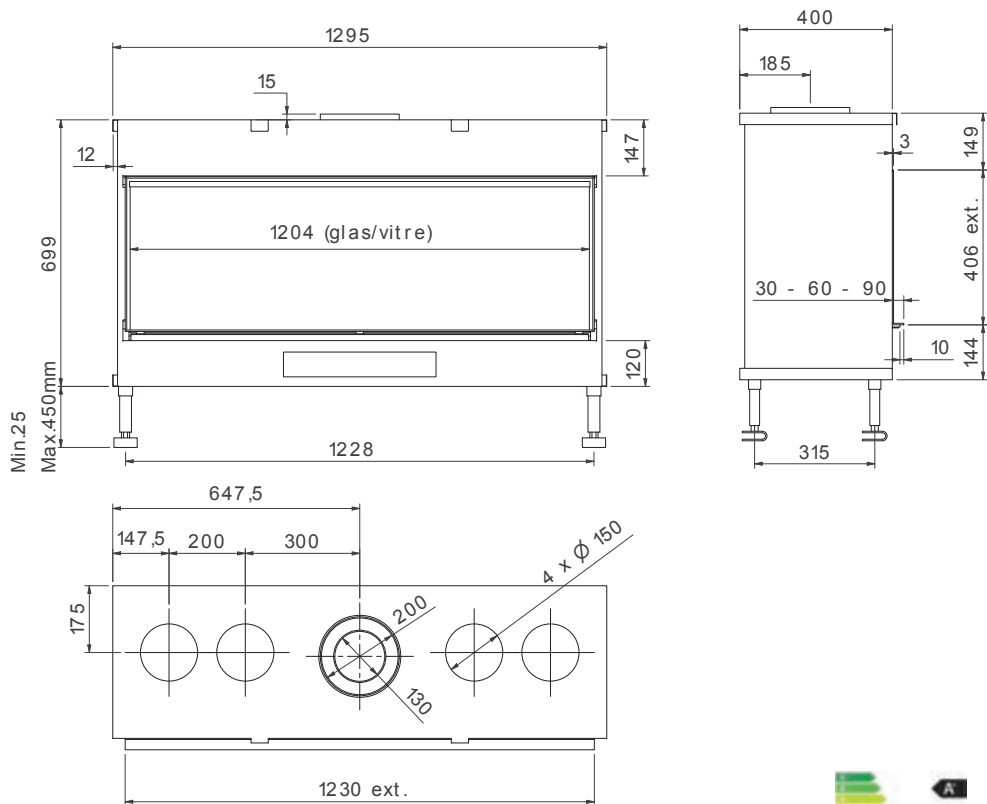
potencia / potenza termica	*2 - 8,5 KW
rendimiento / rendimento	86,2 %
peso	130 kg
dimensiones visibles / dimensioni visibili	1084 x 408 mm
salida de humos / uscita fumi	Ø 200/130 mm

de Ø150/100 ver manual / o Ø150/100 vedi il manuale
 *min. Si Eco Wave está activado / min. Se Eco-wave attivato





Luna 1300 H Diamond



ECO WAVE **ECO SWITCH**
(opcional / opzionale)

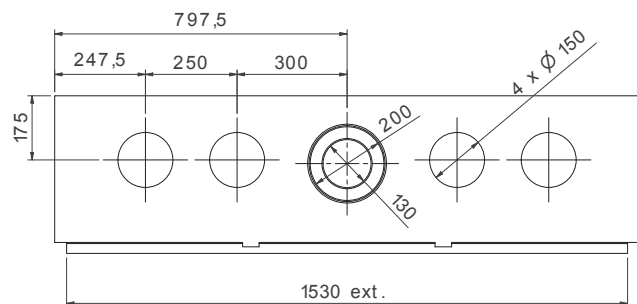
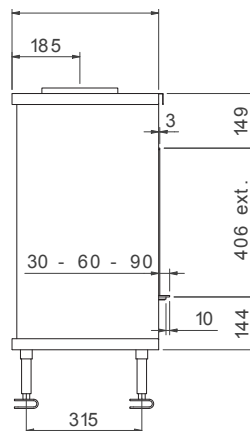
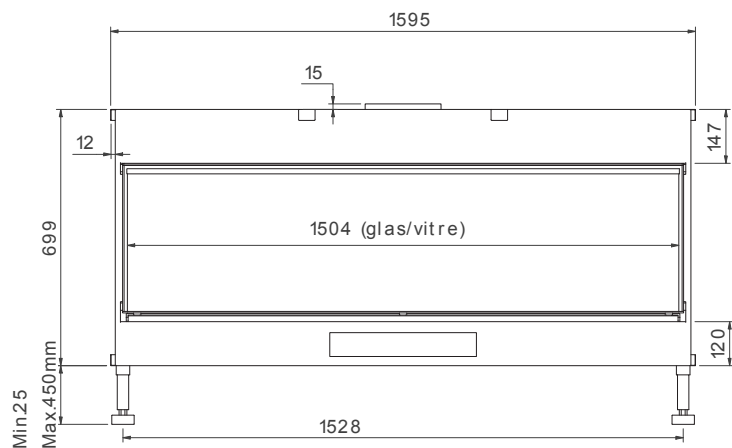
potencia / potenza termica	*3 - 9,7 KW
rendimiento / rendimento	87 %
peso	140 kg
dimensiones visibles / dimensioni visibili	1234 x 408 mm
salida de humos / uscita fumi	Ø 200/130 mm

de Ø150/100 ver manual / o Ø150/100 vedi il manuale
*min. Si Eco Wave y Eco Switch está activado / min. Se Eco-wave e Eco Switch attivato





Luna 1600 H Diamond



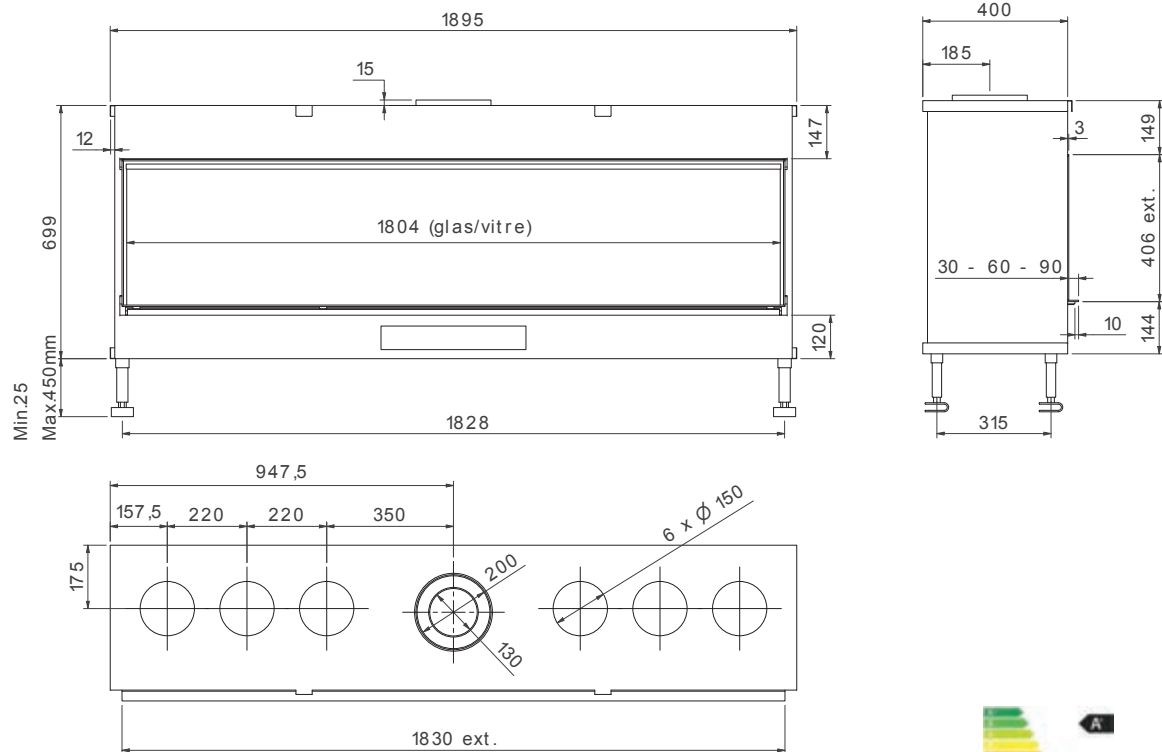
ECOWAVE **ECO**SWITCH

potencia / potenza termica	*3 - 11,9 KW
rendimiento / rendimento	85,2 %
peso	170 kg
dimensiones visibles / dimensioni visibili	1534 x 408 mm
salida de humos / uscita fumi	Ø 200/130 mm

de Ø150/100 ver manual / o Ø150/100 vedi il manuale
 *min. Si Eco Wave y Eco Switch está activado / min. Se Eco-wave e Eco Switch attivato



Luna 1900 H Diamond



ECO WAVE ECO SWITCH

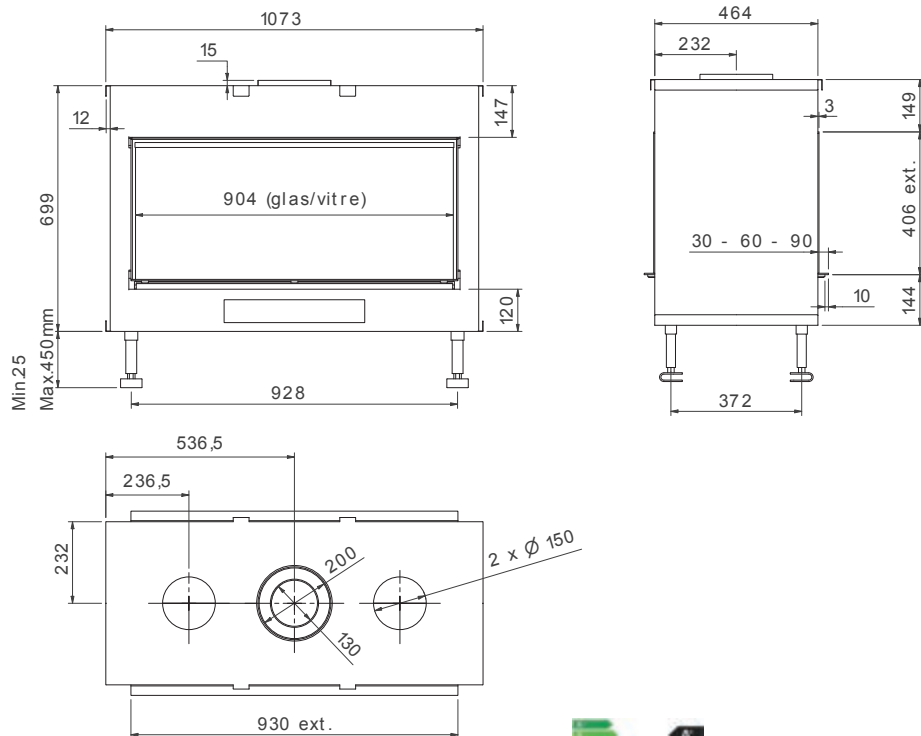
potencia / potenza termica	*4 - 13,8 KW
rendimiento / rendimento	83 %
peso	190 kg
dimensiones visibles / dimensioni visibili	1823 x 406 mm
salida de humos / uscita fumi	Ø 200/130 mm

de Ø150/100 ver manual / o Ø150/100 vedi il manuale
 *min. Si Eco Wave y Eco Switch está activado / min. Se Eco-wave e Eco Switch attivato





Luna 1000 DH Diamond



ECO WAVE



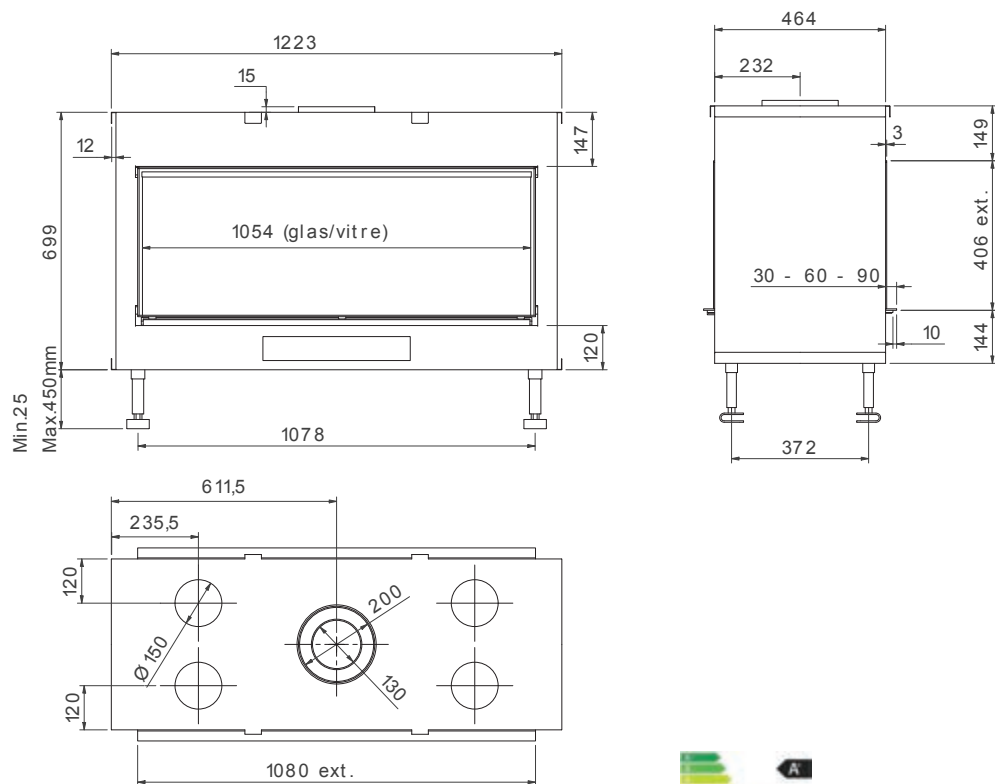
potencia / potenza termica	*2 - 7 KW
rendimiento / rendimento	86,6 %
peso	120 kg
dimensiones visibles / dimensioni visibili	923 x 406 mm
salida de humos / uscita fumi	Ø 200/130 mm

de Ø150/100 ver manual / o Ø150/100 vedi il manuale
 *min. Si Eco Wave está activado / min. Se Eco-wave attivato





Luna 1150 DH Diamond



ECO WAVE

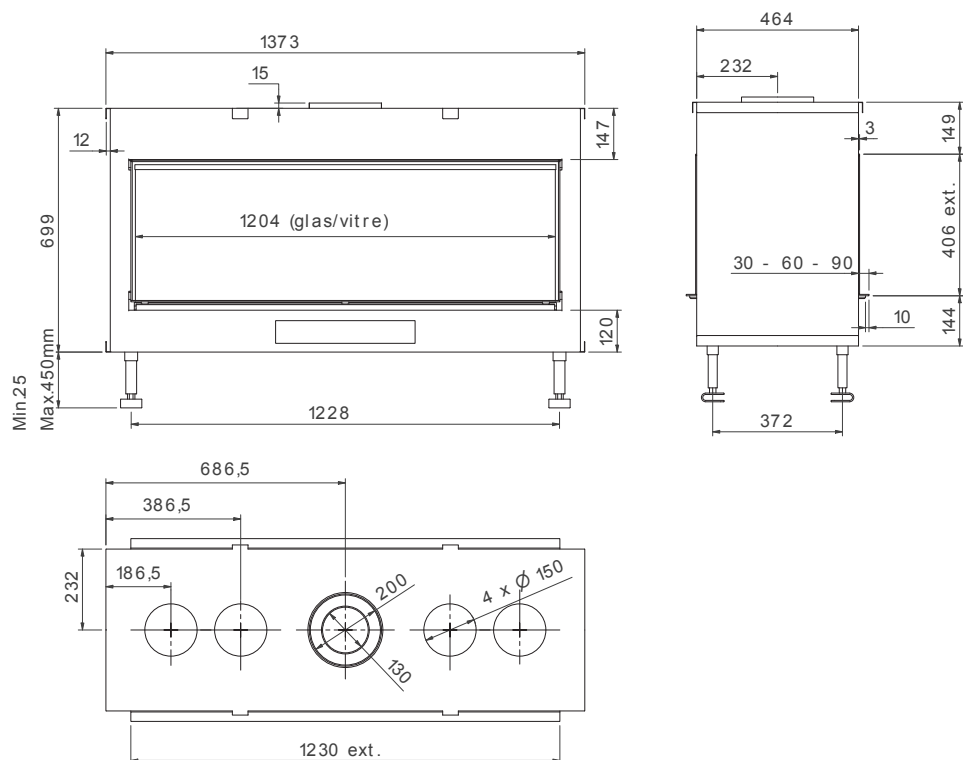


potencia / potenza termica	*2 - 8,5 KW
rendimiento / rendimento	85,4 %
peso	130 kg
dimensiones visibles / dimensioni visibili	1073 x 406 mm
salida de humos / uscita fumi	$\varnothing 200/130$ mm

de $\varnothing 150/100$ ver manual / o $\varnothing 150/100$ vedi il manuale
 *min. Si Eco Wave está activado / min. Se Eco-wave attivato



Luna 1300 DH Diamond



ECO WAVE **ECO SWITCH**
(opcional / opzionale)



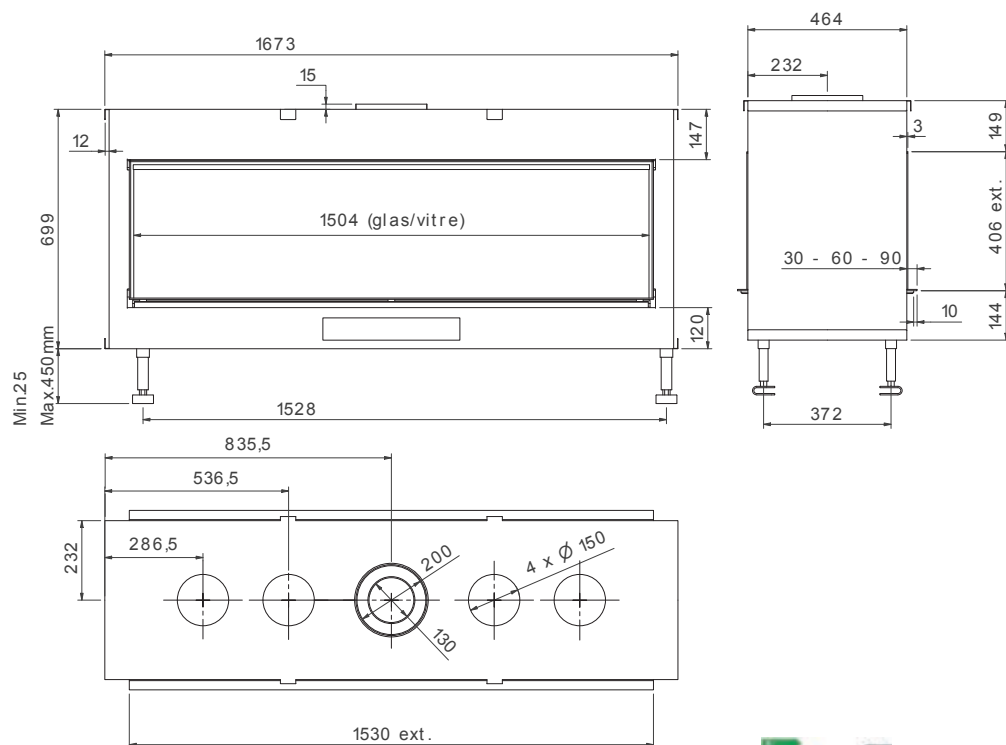
potencia / potenza termica	*3 - 9,7 KW
rendimiento / rendimento	86,5 %
peso	140 kg
dimensiones visibles / dimensioni visibili	1223 x 406 mm
salida de humos / uscita fumi	Ø 200/130 mm

de Ø150/100 ver manual / o Ø150/100 vedi il manuale
*min. Si Eco Wave y Eco Switch está activado / min. Se Eco-wave e Eco Switch attivato





Luna 1600 DH Diamond

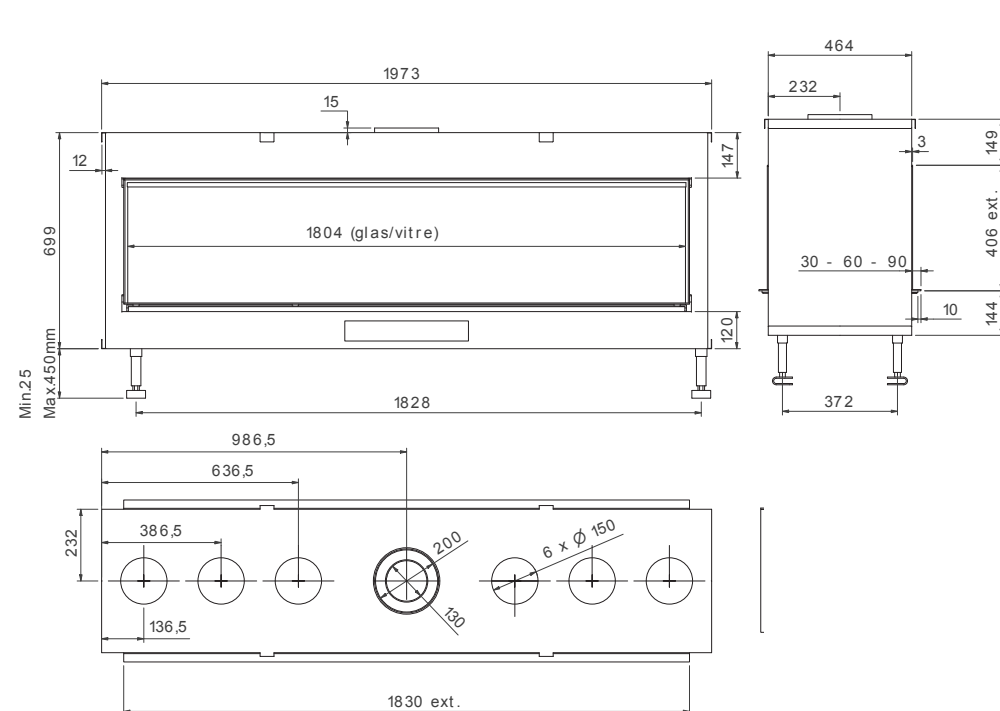


ECO WAVE ECO SWITCH

potencia / potenza termica	*3 - 11,5 KW
rendimiento / rendimento	85,1 %
peso	170 kg
dimensiones visibles / dimensioni visibili	1535 x 408 mm
salida de humos / uscita fumi	Ø 200/130 mm

de Ø150/100 ver manual / o Ø150/100 vedi il manuale
 *min. Si Eco Wave y Eco Switch está activado / min. Se Eco-wave e Eco Switch attivato

Luna 1900 DH Diamond



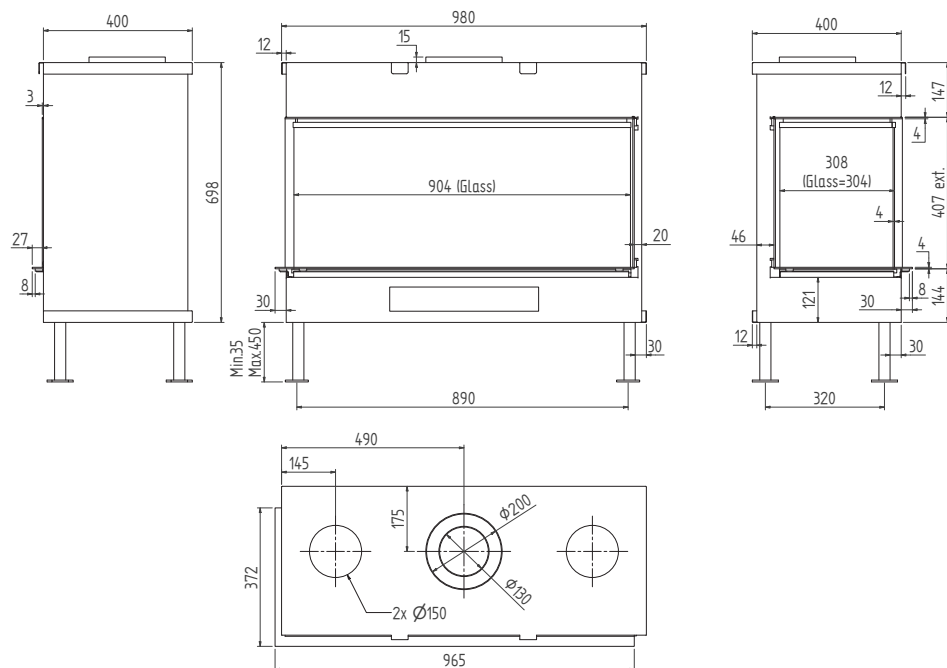
ECO WAVE ECO SWITCH

potencia / potenza termica	*3,5 - 12 KW
rendimiento / rendimento	85,1 %
peso	190 kg
dimensiones visibles / dimensioni visibili	1835 x 408 mm
salida de humos / uscita fumi	Ø 200/130 mm

de Ø150/100 ver manual / o Ø150/100 vedi il manuale
 *min. Si Eco Wave y Eco Switch está activado / min. Se Eco-wave e Eco Switch attivato



Luna 1000 CL/CR Diamond



Plan = CL

ECO WAVE



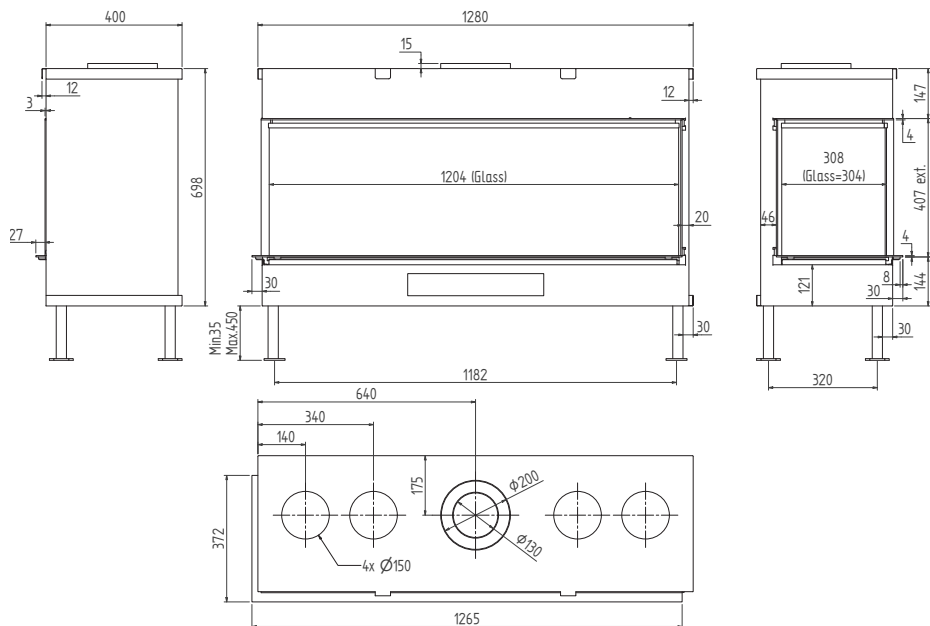
potencia / potenza termica	*2 - 7 KW
rendimiento / rendimento	86,6 %
peso	120 kg
dimensiones visibles / dimensioni visibili	904 x 406 mm
salida de humos / uscita fumi	Ø 200/130 mm

de Ø150/100 ver manual / o Ø150/100 vedi il manuale
 *min. Si Eco Wave está activado / min. Se Eco-wave attivato





Luna 1300 CL/CR Diamond



Plan = CL



ECO WAVE **ECO SWITCH**
(opcional / opzionale)

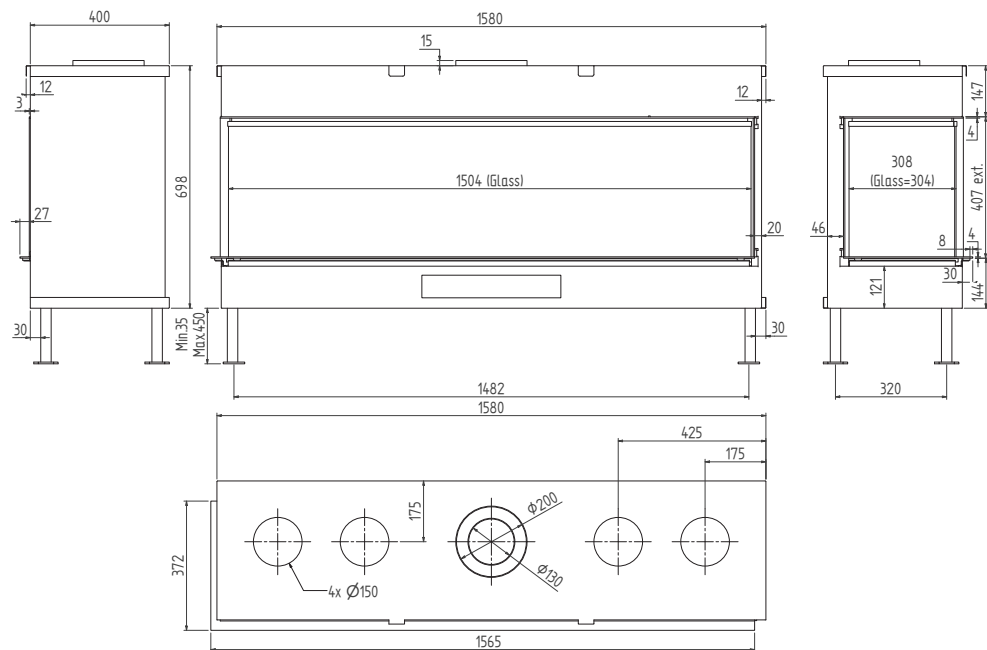
potencia / potenza termica	*3 - 9,5 KW
rendimiento / rendimento	86,7 %
peso	130 kg
dimensiones visibles / dimensioni visibili	1204 x 406 mm
salida de humos / uscita fumi	Ø 200/130 mm

de Ø150/100 ver manual / o Ø150/100 vedi il manuale
*min. Si Eco Wave y Eco Switch está activado / min. Se Eco-wave e Eco Switch attivato





Luna 1600 CL/CR Diamond



© Archtitect Steven Thermote - Izegem

Plan = CL

ECO WAVE ECO SWITCH

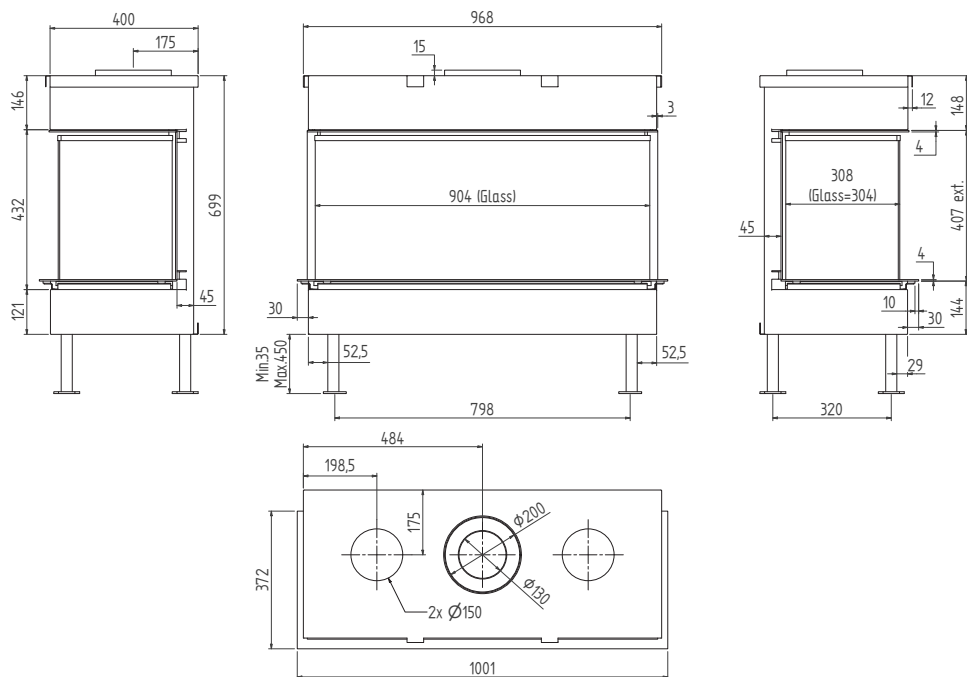


potencia / potenza termica	*3 - 10,5 KW
rendimiento / rendimento	85,2 %
peso	140 kg
dimensiones visibles / dimensioni visibili	1504 x 406 mm
salida de humos / uscita fumi	Ø 200/130 mm

de Ø150/100 ver manual / o Ø150/100 vedi il manuale
 *min. Si Eco Wave y Eco Switch está activado / min. Se Eco-wave e Eco Switch attivato



Luna 1000 DC Diamond



ECO WAVE

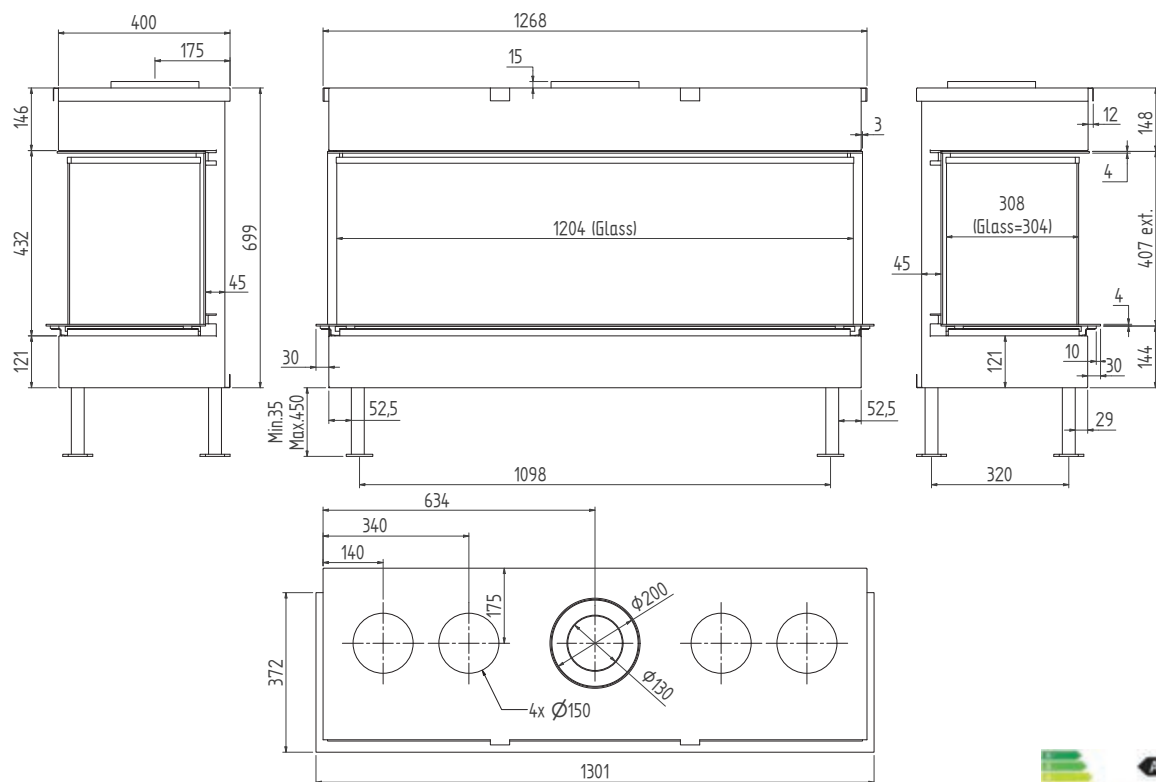


potencia / potenza termica	*2 - 7 KW
rendimiento / rendimento	85,2 %
peso	110 kg
dimensiones visibles / dimensioni visibili	906 x 406 mm
salida de humos / uscita fumi	Ø 200/130 mm

de Ø150/100 ver manual / o Ø150/100 vedi il manuale
 *min. Si Eco Wave está activado / min. Se Eco-wave attivato



Luna 1300 DC Diamond



ECO WAVE **ECO SWITCH**
(opcional / opzionale)

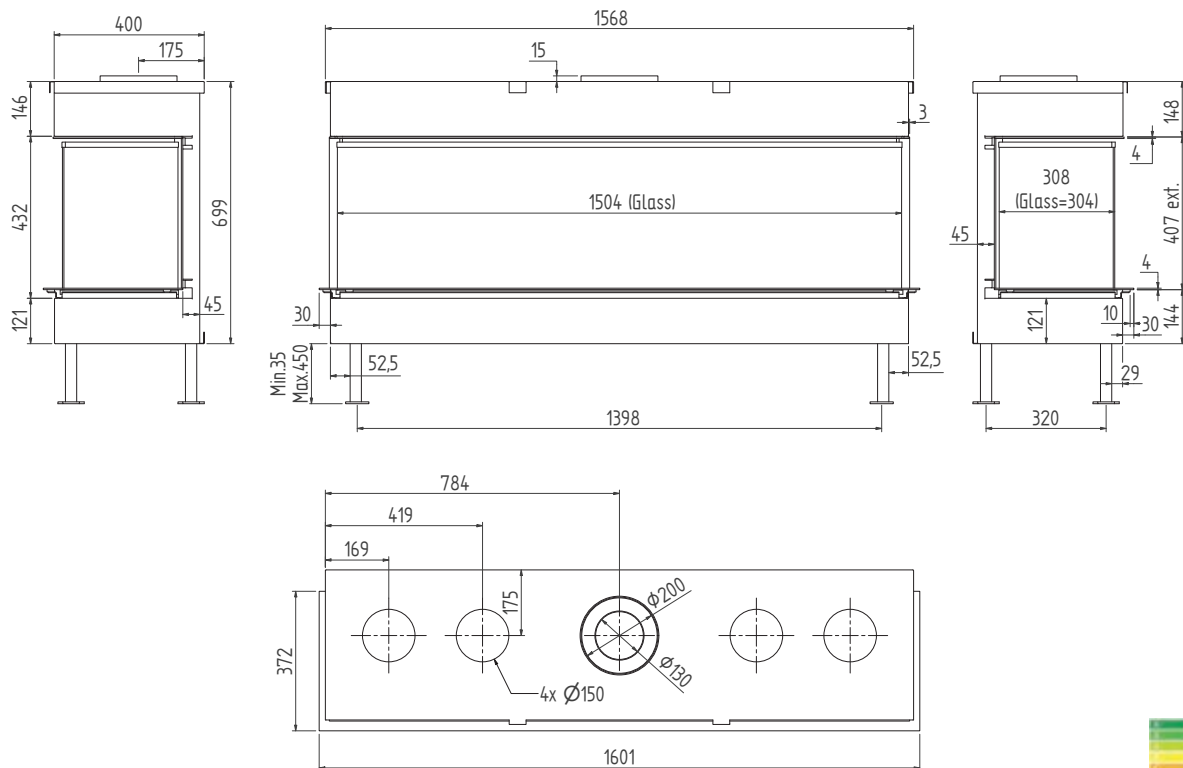


potencia / potenza termica	*3 - 9,3 KW
rendimiento / rendimento	86,8 %
peso	120 kg
dimensiones visibles / dimensioni visibili	1206 x 406 mm
salida de humos / uscita fumi	Φ 200/130 mm

de Φ 150/100 ver manual / o Φ 150/100 vedi il manuale
*min. Si Eco Wave y Eco Switch está activado / min. Se Eco-wave e Eco Switch attivato



Luna 1600 DC Diamond



ECO WAVE ECO SWITCH



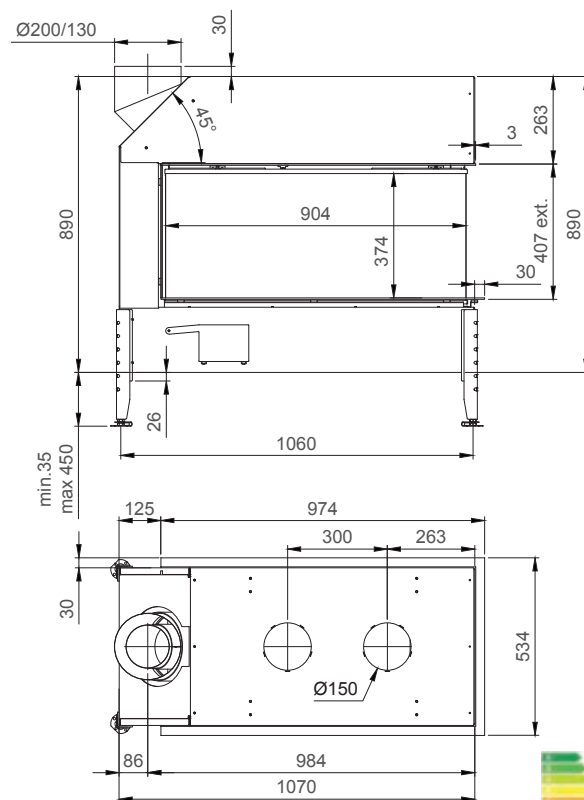
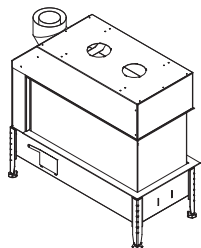
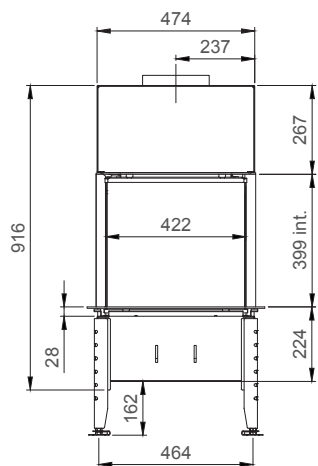
potencia / potenza termica	*3 - 11 KW
rendimiento / rendimento	85,7 %
peso	150 kg
dimensiones visibles / dimensioni visibili	1506 x 406 mm
salida de humos / uscita fumi	Ø 200/130 mm

de Ø150/100 ver manual / o Ø150/100 vedi il manuale
 *min. Si Eco Wave y Eco Switch está activado / min. Se Eco-wave e Eco Switch attivato





Luna 1000 RD Diamond



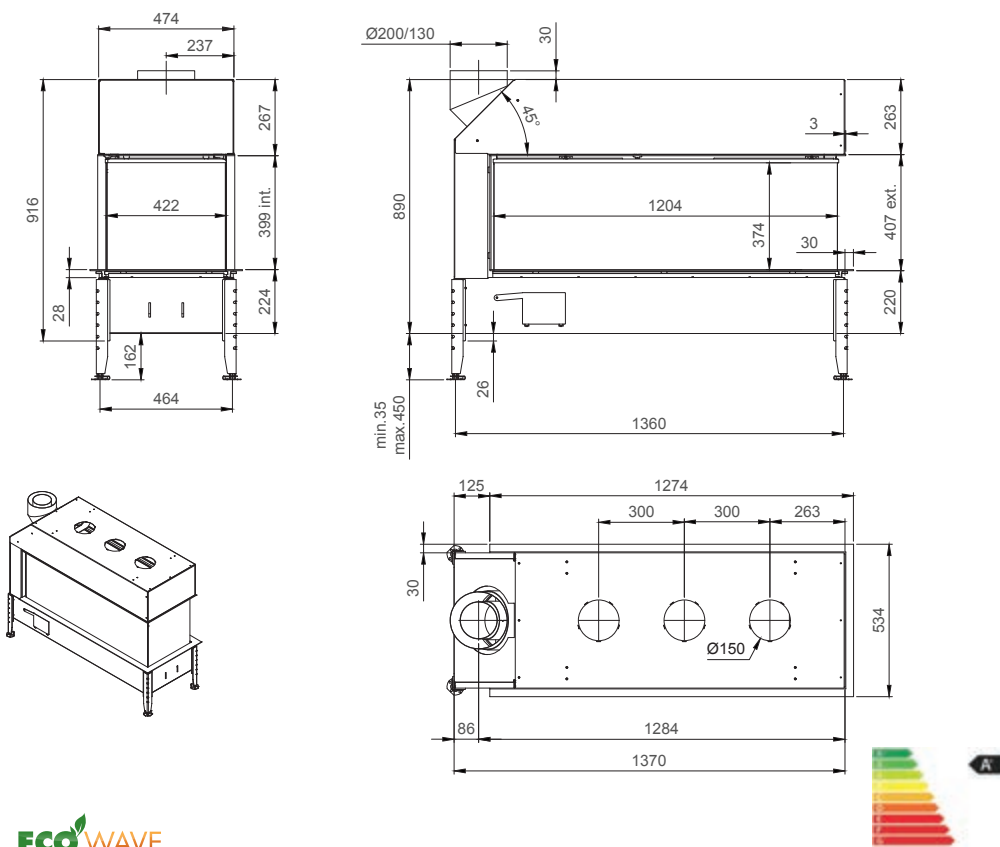
ECO WAVE

potencia / potenza termica	*2 - 7 KW
rendimiento / rendimento	82 %
peso	110 kg
salida de humos / uscita fumi	Ø 200/130 mm

de Ø150/100 ver manual / o Ø150/100 vedi il manuale
 *min. Si Eco Wave está activado / min. Se Eco-wave attivato



Luna 1300 RD Diamond



ECO WAVE

potencia / potenza termica	*3 - 9,5 kW
rendimiento / rendimento	82 %
peso	130 kg
salida de humos / uscita fumi	Ø 200/130 mm

de Ø150/100 ver manual / o Ø150/100 vedi il manuale
 *min. Si Eco Wave está activado / min. Se Eco-wave attivato





VIDRIO ANTIRREFLECTANTE
VETRO ANTIRIFLESSO

3D QUEMADOR
BRUCIATORE 3D

AHORRE GAS
RISPARMIARE SUL CONSUMO DI GAS

SELECCIONA UNO O MÁS QUEMADORAS
SCEGLIERE UNO O PIÙ BRUCIATORI

ECOWAVE
ECOSWITCH

OPCIÓN - OPTION



CONTROL DESDE IOS y ANDROID con Gateway
CONTROLLO DA IOS e ANDROID con Gateway

True Vision una cara / monofacciali

True Vision 550V	44
True Vision 850V	45
True Vision 1000V	46
True Vision 1150V	47
True Vision 850VL	49

True Vision rinconeros y tres caras / angolari e trifacciali

True Vision 550 CL/CR	50
True Vision 850 CL/CR	50
True Vision 1050 CL/CR	51
True Vision 550 DC	52
True Vision 650 DC	53
True Vision 850 DC	54-55
True Vision 1050 DC	54-55
True Vision 850 VDC	56-57
True Vision 1050 VDC	56-57

True Vision doble cara / bifacciali

True Vision 550 DV	58
True Vision 850 DV	59
True Vision 1150 DV	60
True Vision 850 DVL	61

True Vision Open Fire Look

True Vision 650 DC	62-63
True Vision 850 DC	62-63
True Vision 1050 DC	62-63

True Vision Quatro - 4 quemadores / 4 bruciatori

1300 H Quatro	64-65
1300 DC Quatro	64-65
1300 CL/CR Quatro	64-65

Roomdivider Quatro - 4 quemadores / 4 bruciatori

1000 RD Quatro	66-67
1300 RD Quatro	66-67

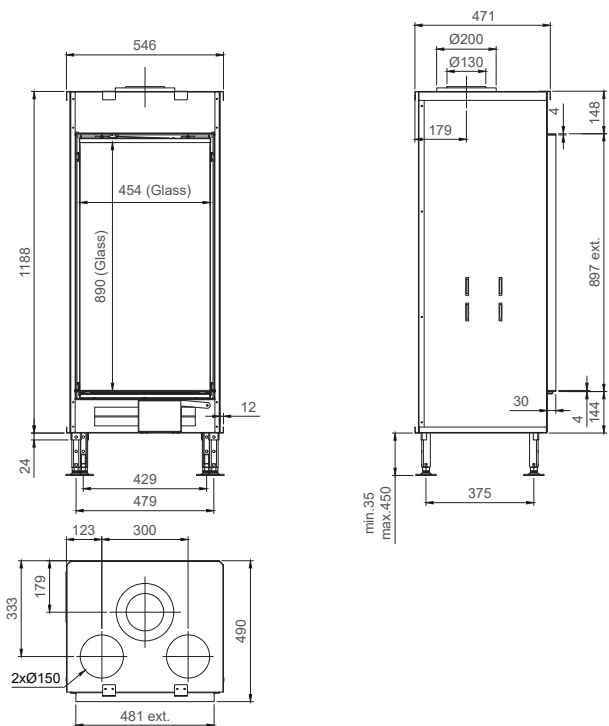
True Vision ULTRA VIEUW

Ultra View 650/730	68-69
Ultra View 750/830	70-71
Ultra View 900/980	70-71

RUSTICA

Rustica Small	72-73
Rustica Medium	66-67
Rustica Large	66-67
Rustica XLarge	66-67

True Vision 550V



ECO WAVE ECO SWITCH

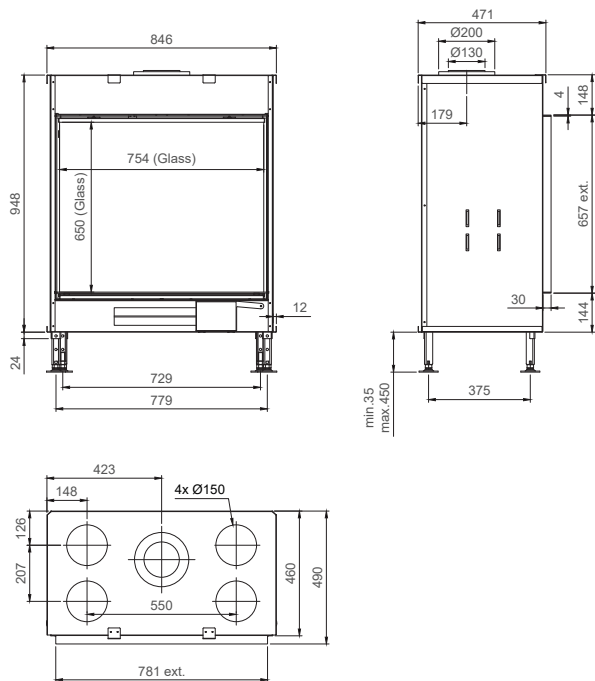


potencia / potenza termica *2 - 7,5 kw
 rendimento / rendimento 82 %
 peso 120 kg
 salida de humos / uscita fumi Ø 130/200 mm

*min. Si Eco Wave y Eco Switch está activado / min. Se Eco-wave e Eco Switch attivato



True Vision 850V



min.35
max.450

ECOWAVE **ECO**SWITCH

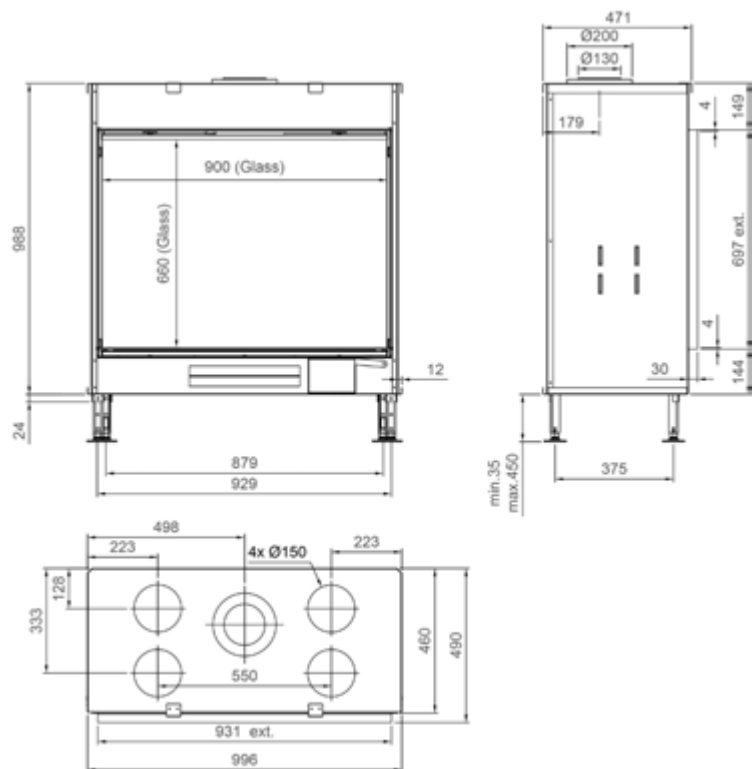


potencia / potenza termica *3 - 11 kw
 rendimiento / rendimento 81 %
 peso 145 kg
 salida de humos / uscita fumi Ø 130/200 mm

*min. Si Eco Wave y Eco Switch está activado / min. Se Eco-wave e Eco Switch attivato



True Vision 1000V



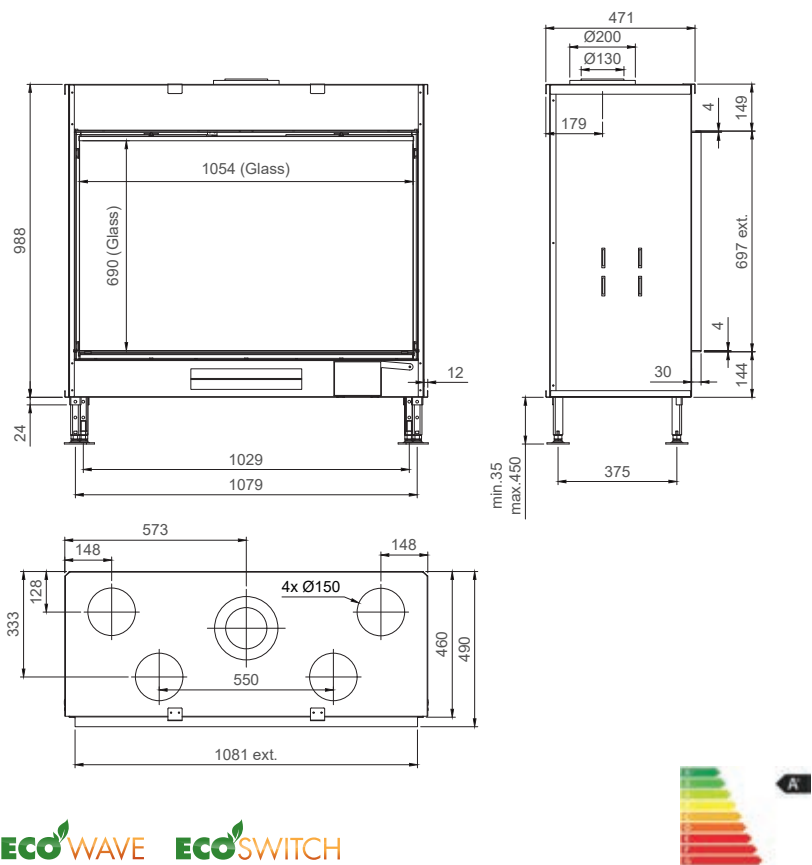
ECO WAVE ECO SWITCH



potencia / potenza termica	*3 - 10 kw
rendimiento / rendimento	79 %
peso	170 kg
salida de humos / uscita fumi	Ø 130/200 mm

*min. Si Eco Wave y Eco Switch está activado / min. Se Eco-wave e Eco Switch attivato

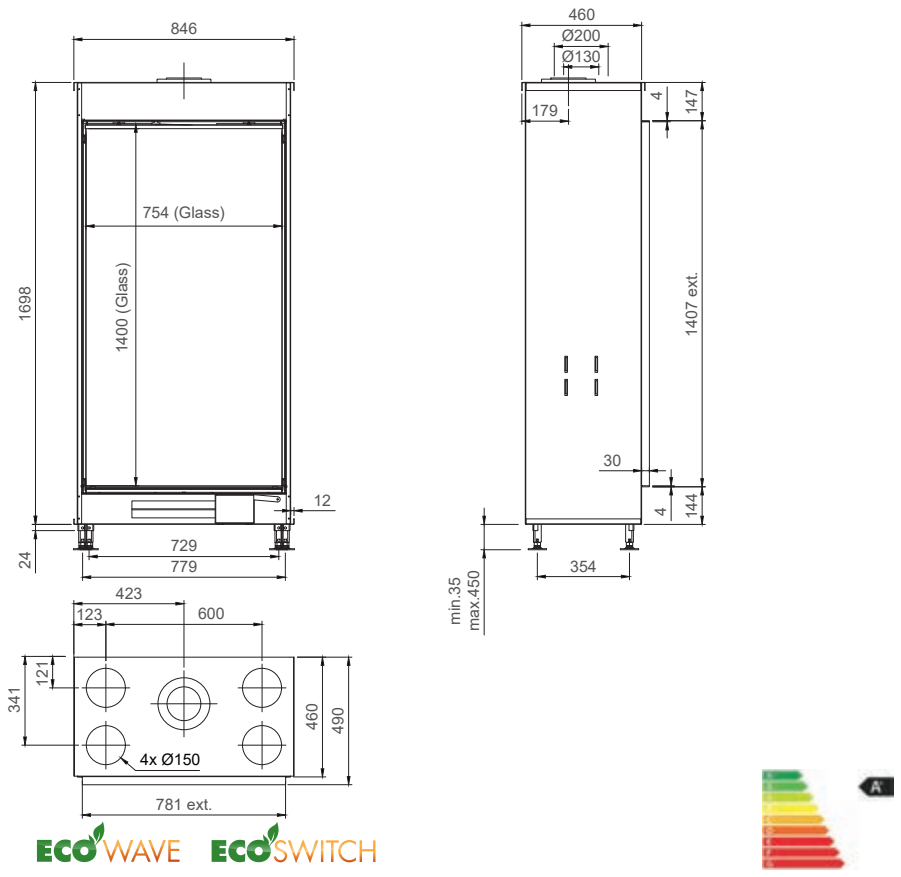
True Vision 1150V



potencia / potenza termica	*3 - 11 kw
rendimiento / rendimento	80 %
peso	170 kg
salida de humos / uscita fumi	Ø 130/200 mm

*min. Si Eco Wave y Eco Switch está activado / min. Se Eco-wave e Eco Switch attivato

True Vision 850 VL

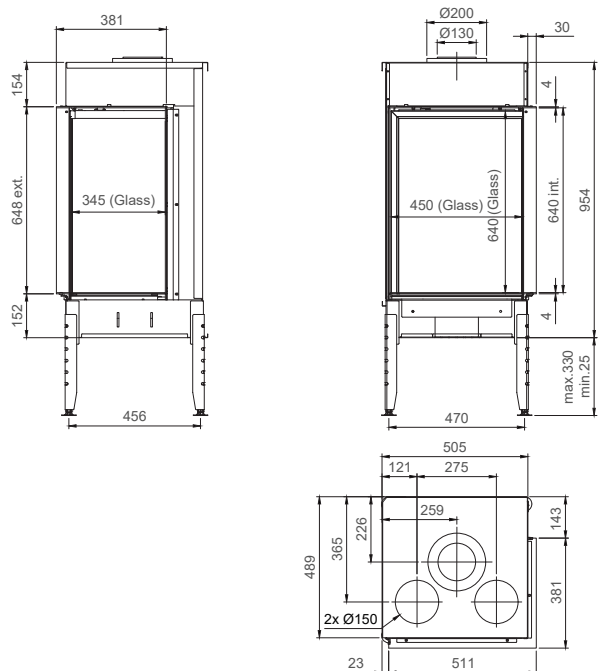


potencia / potenza termica *3 - 14 kw
 rendimiento / rendimento 81 %
 peso 210 kg
 salida de humos / uscita fumi Ø 150/200 mm

*min. Si Eco Wave y Eco Switch está activado / min. Se Eco-wave e Eco Switch attivato



True Vision 550 CL/CR



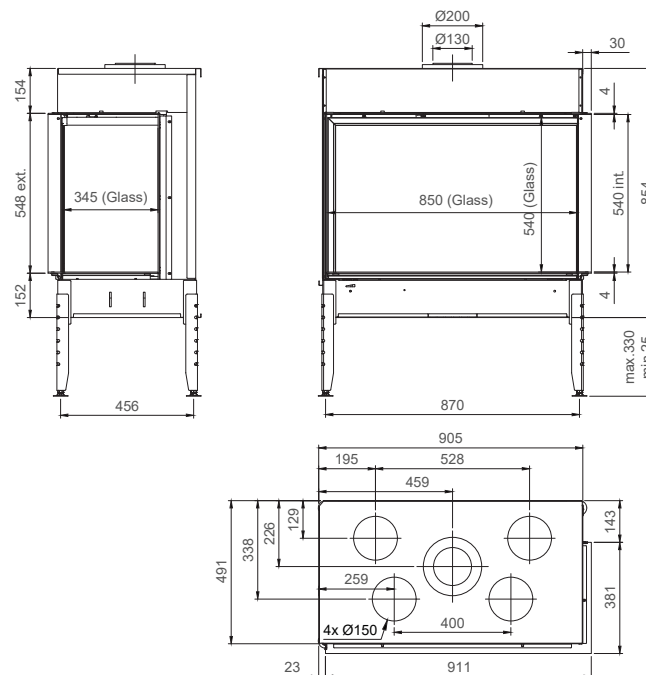
ECO WAVE ECO SWITCH



potencia / potenza termica	*2.5 - 8 kw
rendimiento / rendimento	80 %
peso	140 kg
salida de humos / uscita fumi	Ø 130/200 mm

*min. Si Eco Wave y Eco Switch está activado / min. Se Eco-wave e Eco Switch attivato

True Vision 850 CL/CR



ECO WAVE ECO SWITCH

Plan = CR

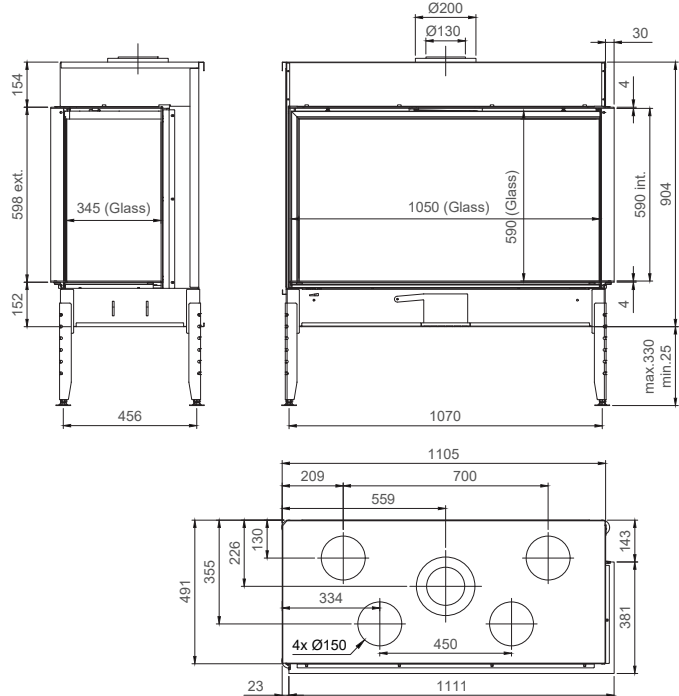


potencia / potenza termica	*3 - 11 kw
rendimiento / rendimento	79 %
peso	149 kg
salida de humos / uscita fumi	Ø 130/200 mm

*min. Si Eco Wave y Eco Switch está activado / min. Se Eco-wave e Eco Switch attivato



True Vision 1050 CL/CR



ECO WAVE ECO SWITCH

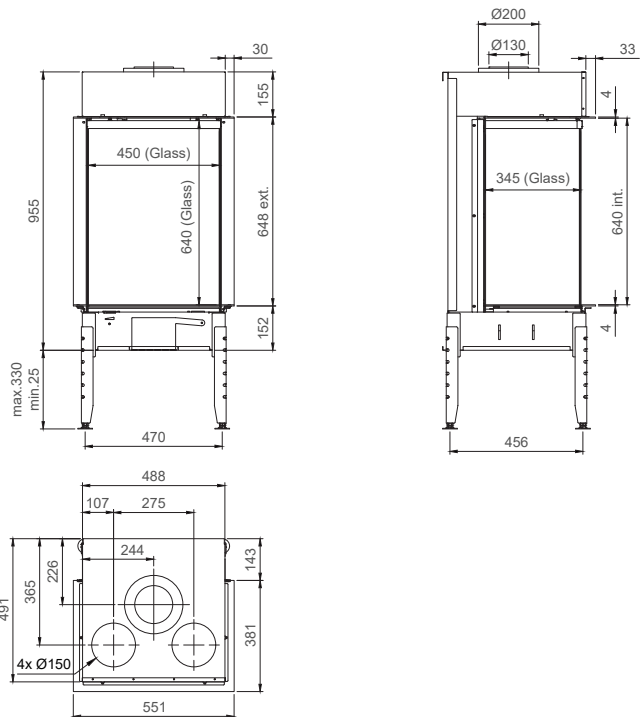
Plan = CR



potencia / potenza termica	*4 - 13,5 kw
rendimiento / rendimento	78 %
peso	152 kg
salida de humos / uscita fumi	Ø 130/200 mm

*min. Si Eco Wave y Eco Switch está activado / min. Se Eco-wave e Eco Switch attivato

True Vision 550DC



ECO WAVE ECO SWITCH

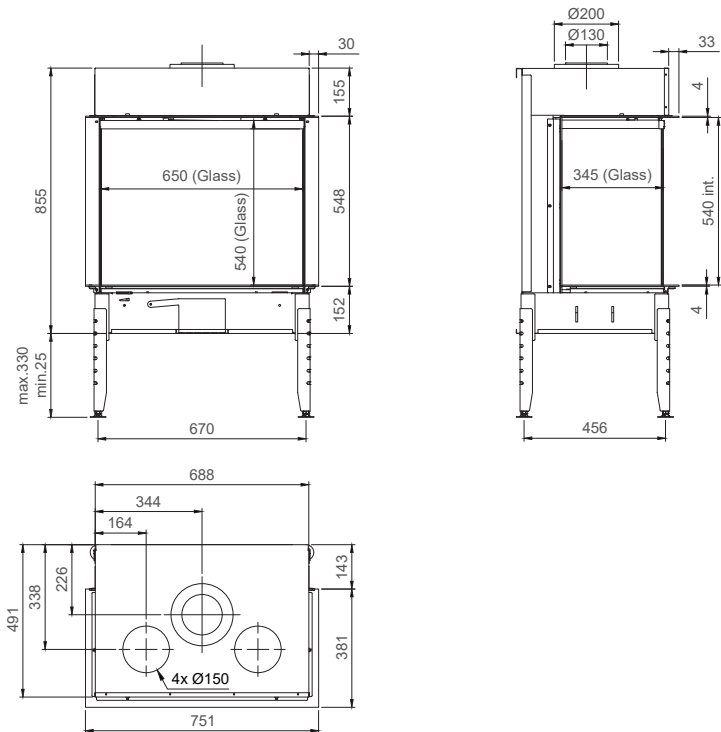
potencia / potenza termica	*2 - 7,5 kw
rendimiento / rendimento	79 %
peso	120 kg
salida de humos / uscita fumi	Ø 130/200 mm



M-Design - Best Fires - France

*min. Si Eco Wave y Eco Switch está activado / min. Se Eco-wave e Eco Switch attivato

True Vision 650DC



ECO WAVE ECO SWITCH



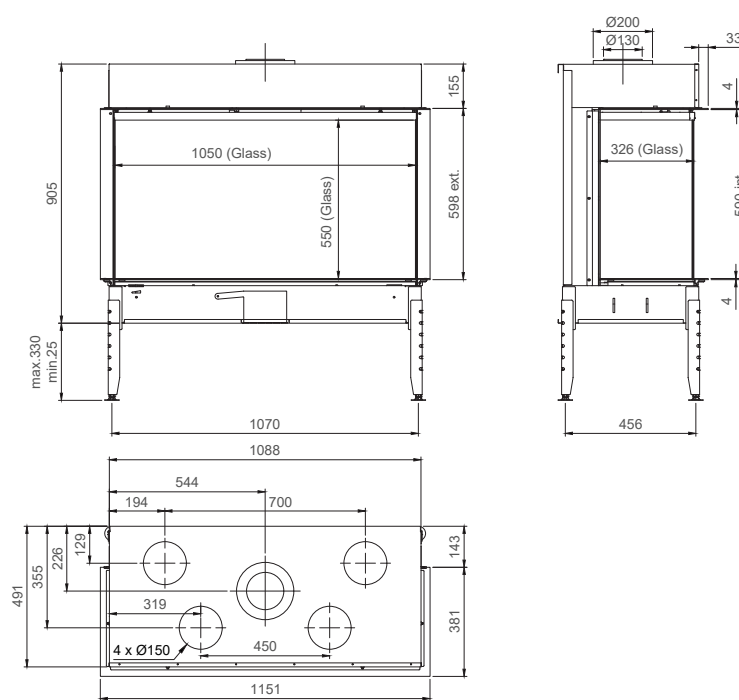
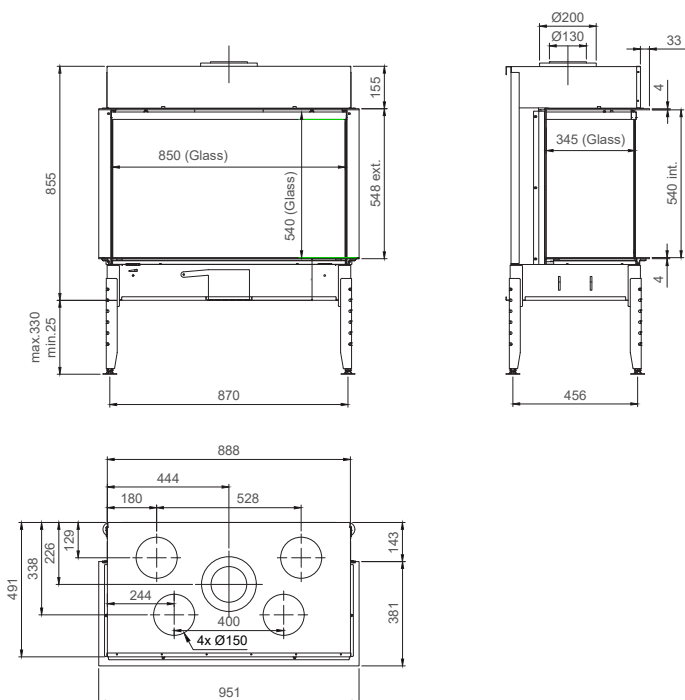
potencia / potenza termica	*2 - 8 kw
rendimiento / rendimento	82 %
peso	125 kg
salida de humos / uscita fumi	Ø 130/200 mm

*min. Si Eco Wave y Eco Switch está activado / min. Se Eco-wave e Eco Switch attivato



True Vision 850DC

True Vision 1050DC



ECO WAVE ECO SWITCH



ECO WAVE ECO SWITCH



potencia / potenza termica	*3 - 11 kw
rendimiento / rendimento	79 %
peso	145 kg
salida de humos / uscita fumi	Ø 130/200 mm

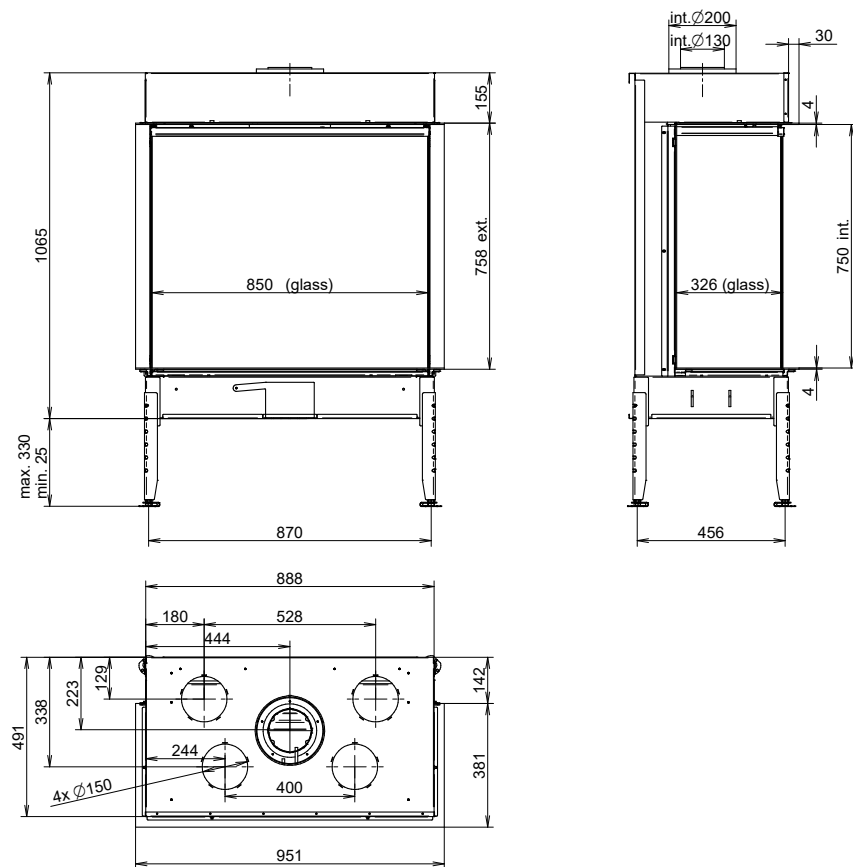
potencia / potenza termica	*4 - 13,5 kw
rendimiento / rendimento	78 %
peso	165 kg
salida de humos / uscita fumi	Ø 130/200 mm

*min. Si Eco Wave y Eco Switch está activado / min. Se Eco-wave e Eco Switch attivato

*min. Si Eco Wave y Eco Switch está activado / min. Se Eco-wave e Eco Switch attivato



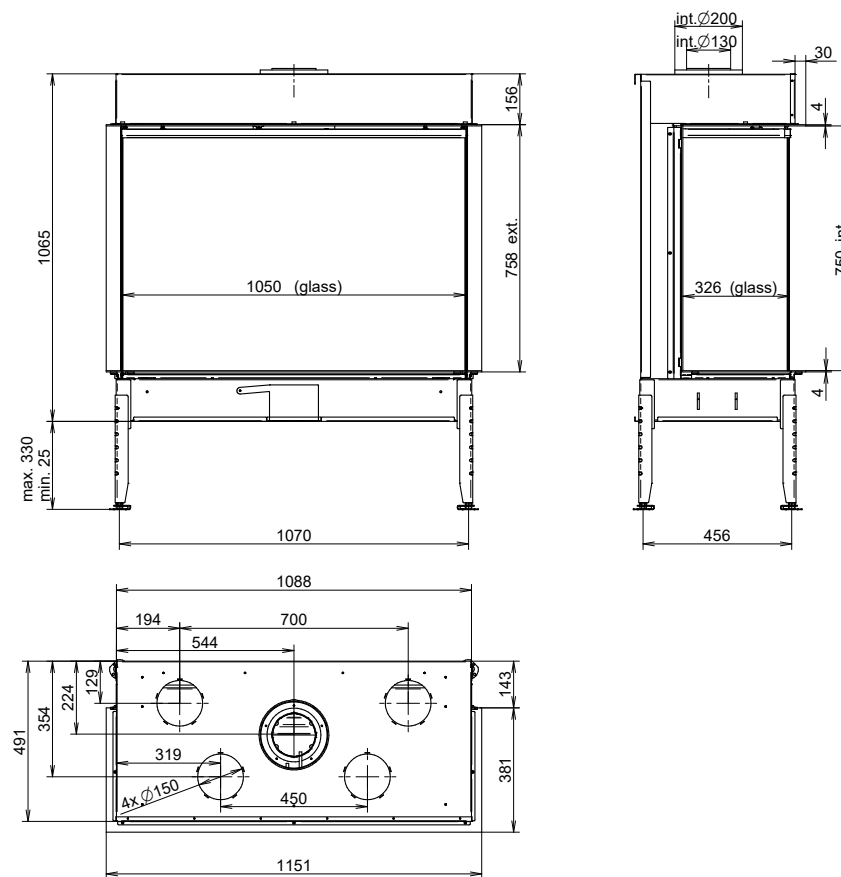
True Vision 850VDC



vermogen / puissance	* 3 - 12 kW
rendement / rendement	82 %
gewicht / poids	165 kg
rookkanaal / conduit	Ø 200/130 mm

* min. indien Eco-wave en Eco-switch ingeschakeld / min. si l'Eco-wave et Eco-switch sont activé

True Vision 1050VDC

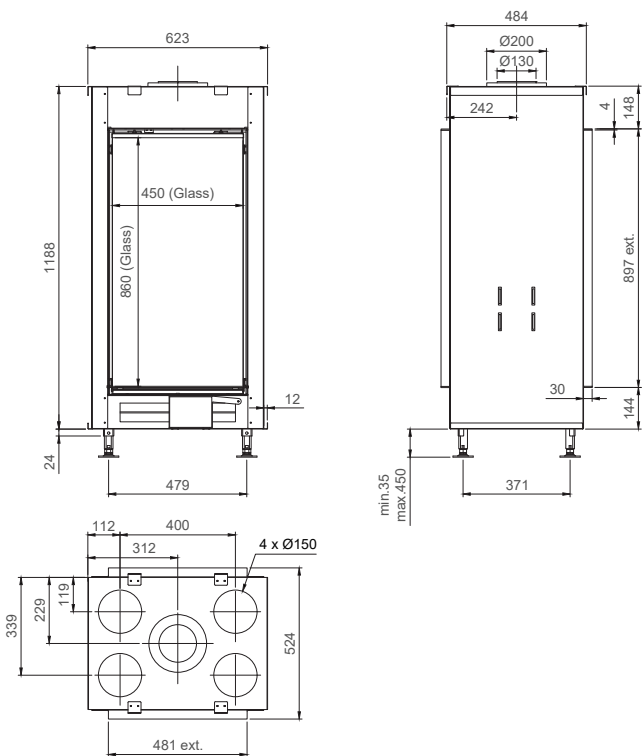


vermogen / puissance	* 4 - 13 kW
rendement / rendement	81 %
gewicht / poids	195 kg
rookkanaal / conduit	Ø 200/130 mm

* min. indien Eco-wave en Eco-switch ingeschakeld / min. si l'Eco-wave et Eco-switch sont activé



True Vision 550 DV



ECO WAVE ECO SWITCH



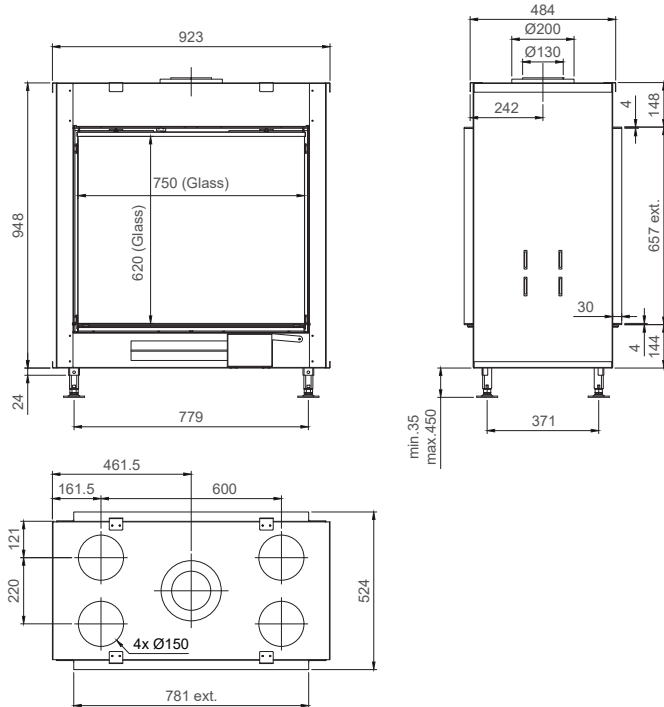
potencia / potenza termica	*2 - 7,5 kw
rendimiento / rendimento	80 %
peso	125 kg
salida de humos / uscita fumi	Ø 130/200 mm



True Vision 550DV

M-Design - Best Fires - France

True Vision 850 DV



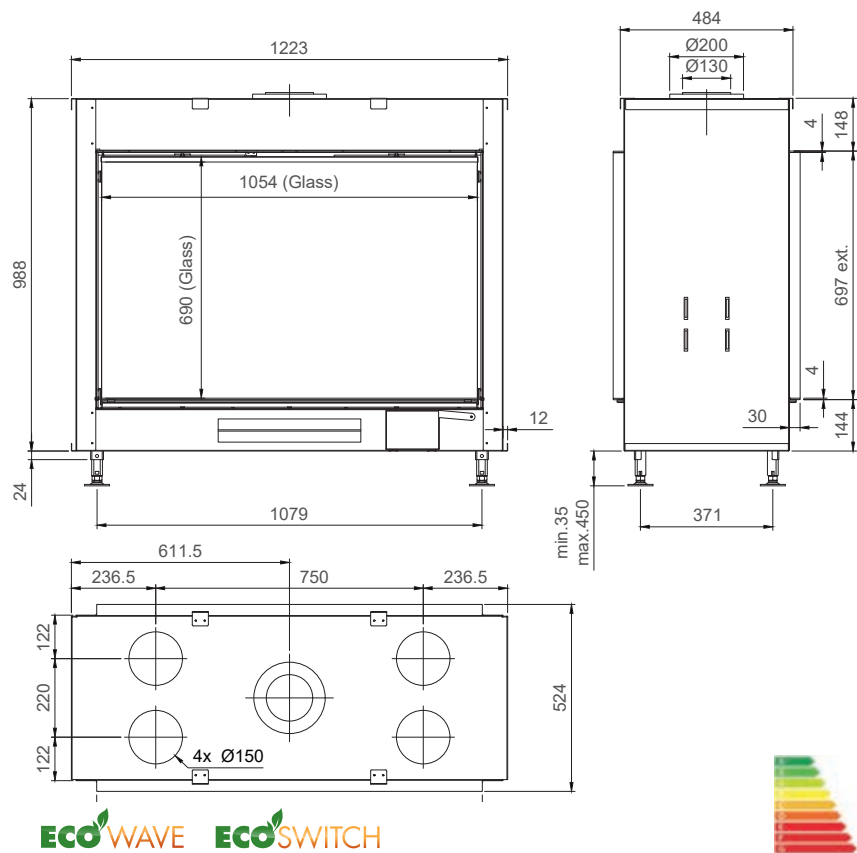
ECO WAVE ECO SWITCH

potencia / potenza termica	*3 - 11 kw
rendimiento / rendimento	80 %
peso	145 kg
salida de humos / uscita fumi	Ø 130/200 mm

*min. Si Eco Wave y Eco Switch está activado / min. Se Eco-wave e Eco Switch attivato



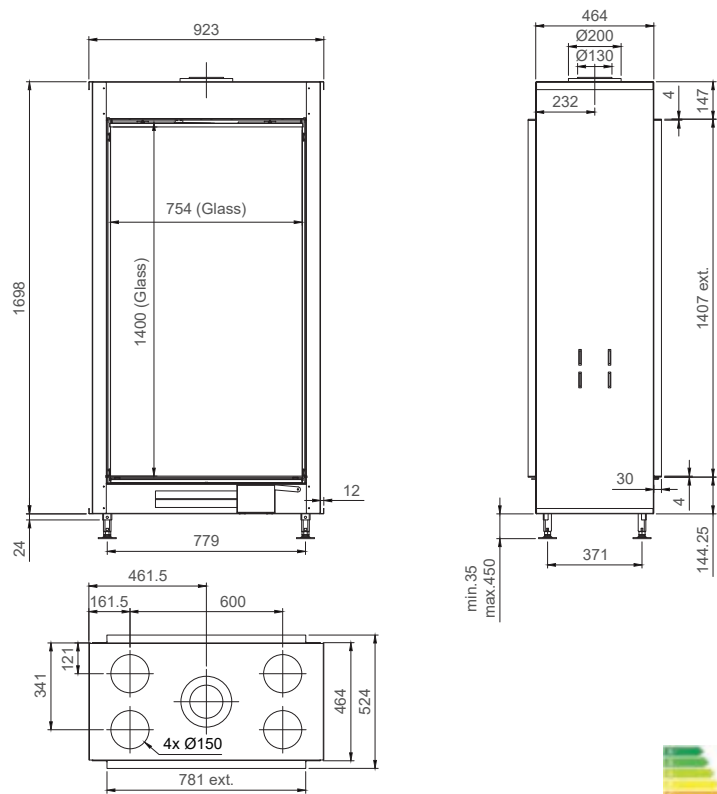
True Vision 1150 DV



potencia / potenza termica	*4 - 12 kw
rendimiento / rendimento	80 %
peso	170 kg
salida de humos / uscita fumi	Ø 130/200 mm

*min. Si Eco Wave y Eco Switch está activado / min. Se Eco-wave e Eco Switch attivato

True Vision 850 DVL



ECO WAVE ECO SWITCH

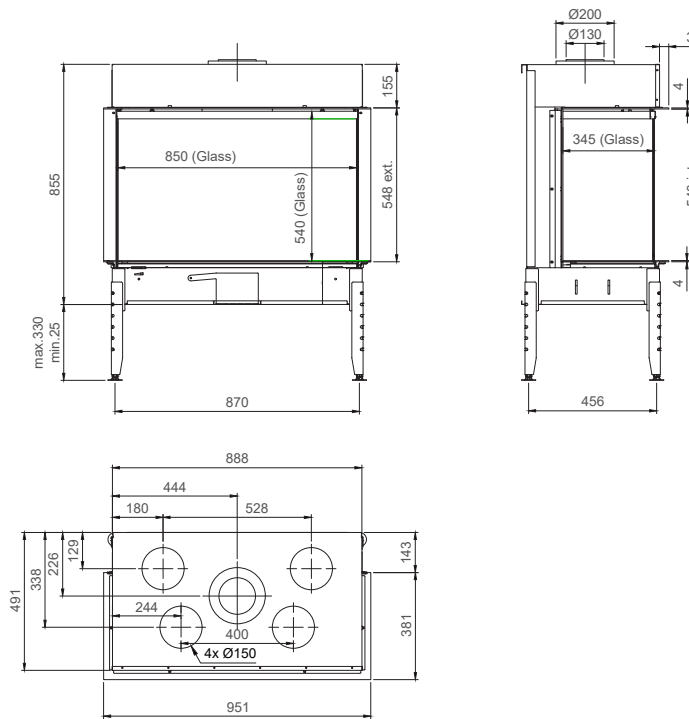
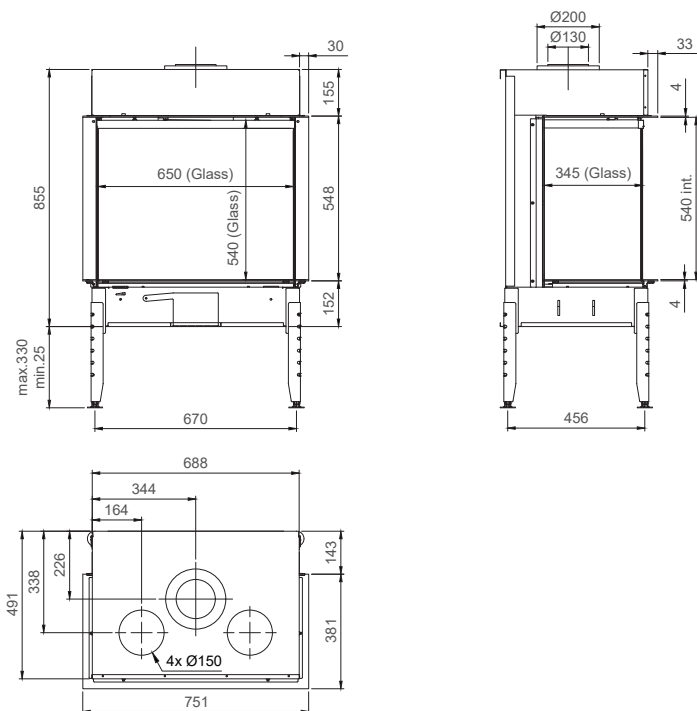
potencia / potenza termica	*3 - 13 kw
rendimiento / rendimento	80 %
peso	210 kg
salida de humos / uscita fumi	Ø 130/200 mm

*min. Si Eco Wave y Eco Switch está activado / min. Se Eco-wave e Eco Switch attivato



True Vision Open Fire Look 650 DC

True Vision Open Fire Look 850 DC



ECO WAVE ECO SWITCH



ECO WAVE ECO SWITCH

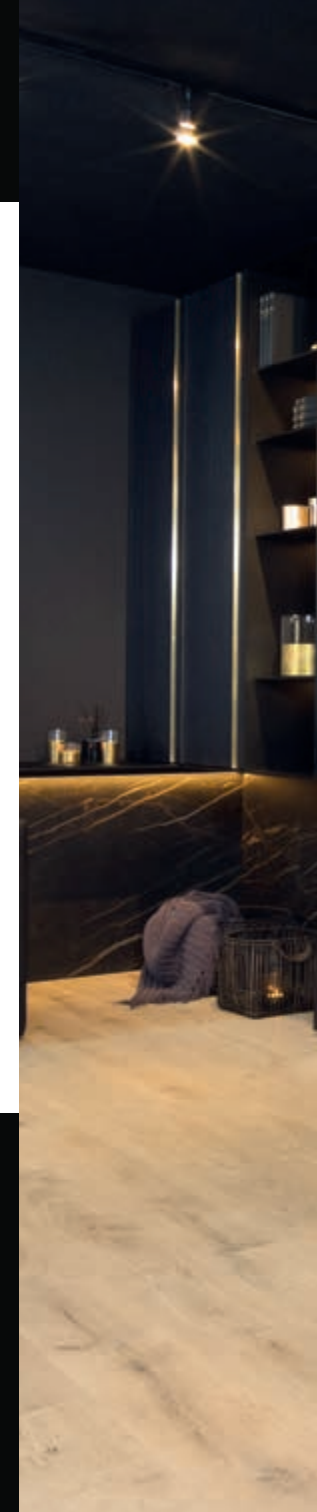


potencia / potenza termica *2 - 8 kw
 rendimiento / rendimento 80 %
 peso 125 kg
 salida de humos / uscita fumi Ø 130/200 mm

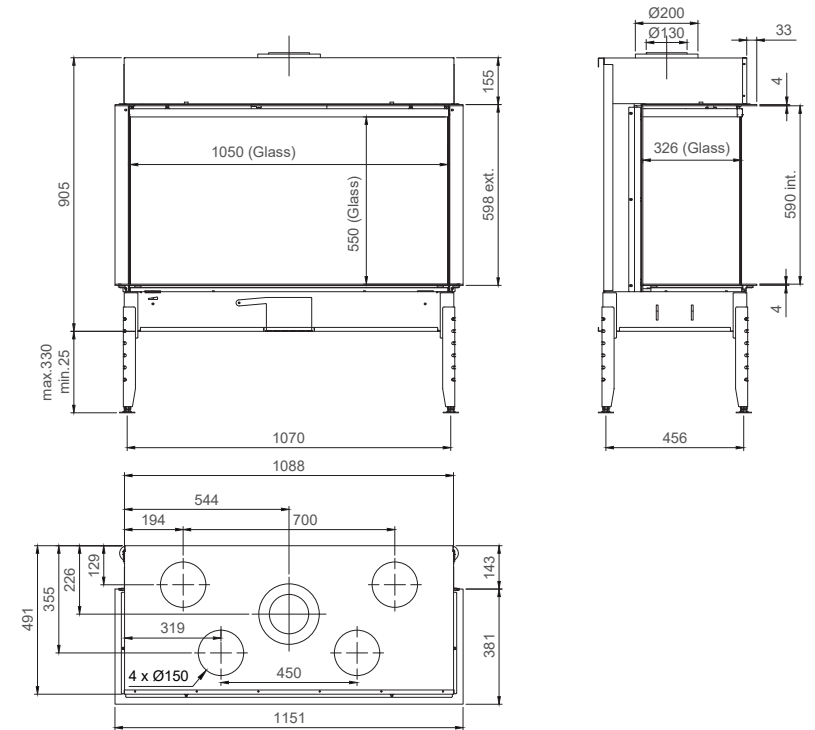
potencia / potenza termica *3 - 11 kw
 rendimiento / rendimento 80 %
 peso 145 kg
 salida de humos / uscita fumi Ø 130/200 mm

*min. Si Eco Wave y Eco Switch está activado / min. Se Eco-wave e Eco Switch attivato

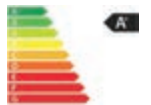
*min. Si Eco Wave y Eco Switch está activado / min. Se Eco-wave e Eco Switch attivato



True Vision Open Fire Look 1050 DC



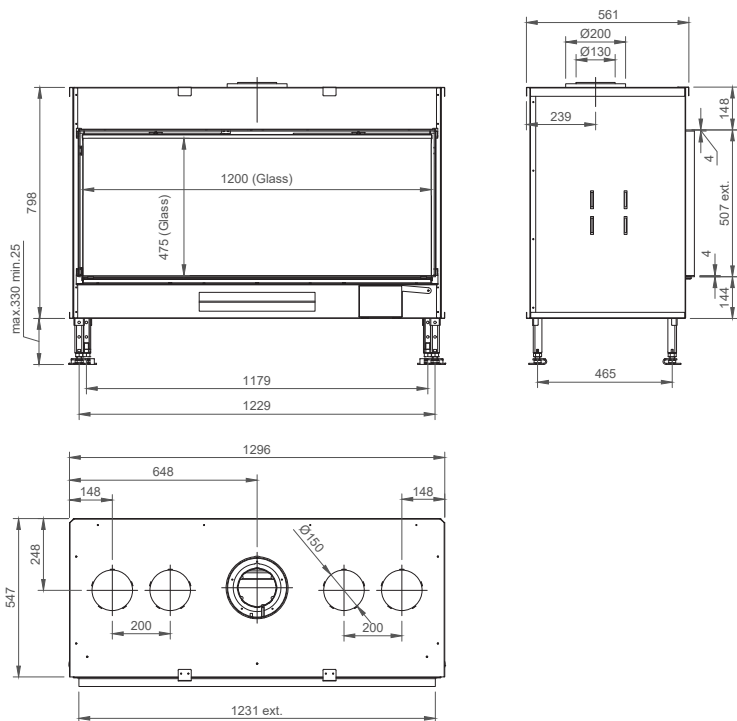
ECO WAVE ECO SWITCH



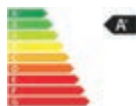
potencia / potenza termica	*4 - 13,5 kw
rendimiento / rendimento	80 %
peso	165 kg
salida de humos / uscita fumi	Ø 130/200 mm

*min. Si Eco Wave y Eco Switch está activado / min. Se Eco-wave e Eco Switch attivato

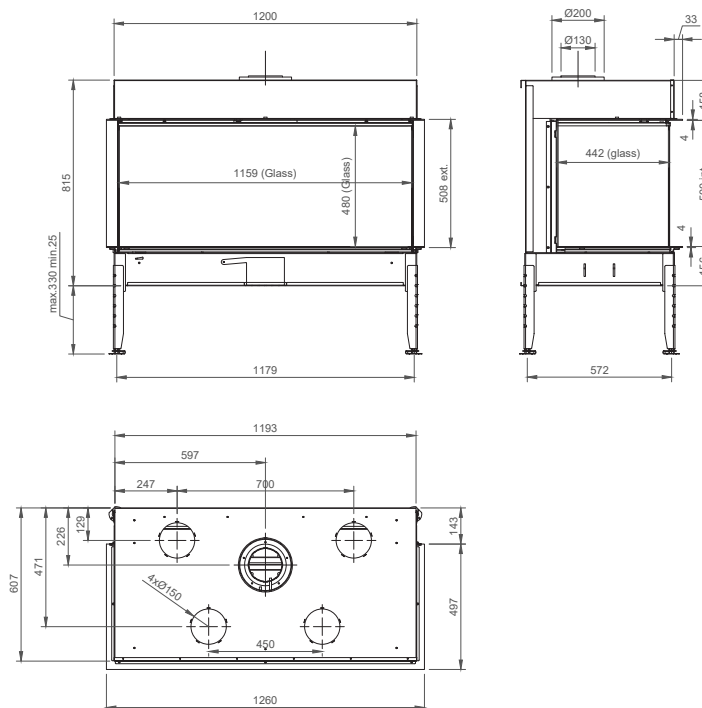
True Vision 1300 H Quatro



ECO WAVE ECO SWITCH



True Vision 1300 DC Quatro



ECO WAVE ECO SWITCH



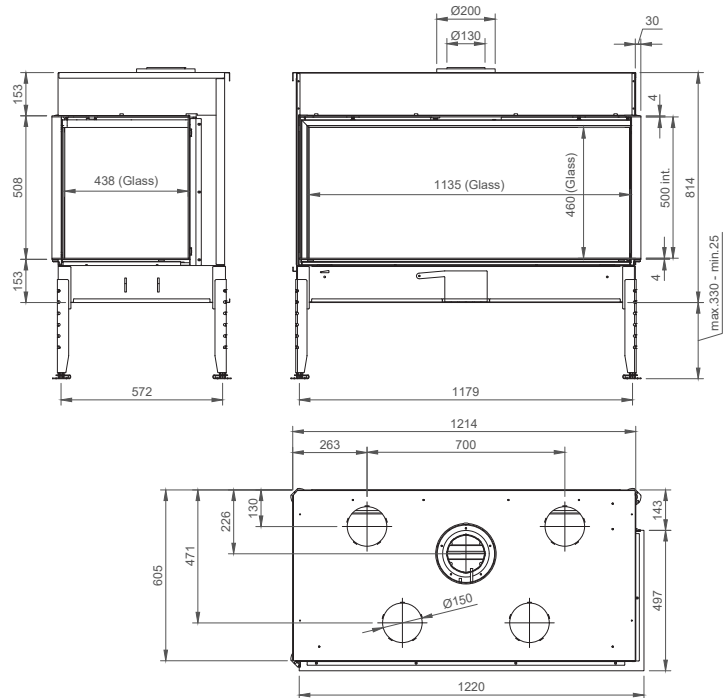
potencia / potenza termica 2.5 - 8 kw
 rendimiento / rendimento 80 %
 peso 140 kg
 salida de humos / uscita fumi Ø 130/200 mm

*min. Si Eco Wave y Eco Switch está activado / min. Se Eco-wave e Eco Switch attivato

potencia / potenza termica *3 - 11 kw
 rendimiento / rendimento 79 %
 peso 149 kg
 salida de humos / uscita fumi Ø 130/200 mm

*min. Si Eco Wave y Eco Switch está activado / min. Se Eco-wave e Eco Switch attivato

True Vision 1300 CL/CR Quatro



ECO WAVE ECO SWITCH

Plan = CR



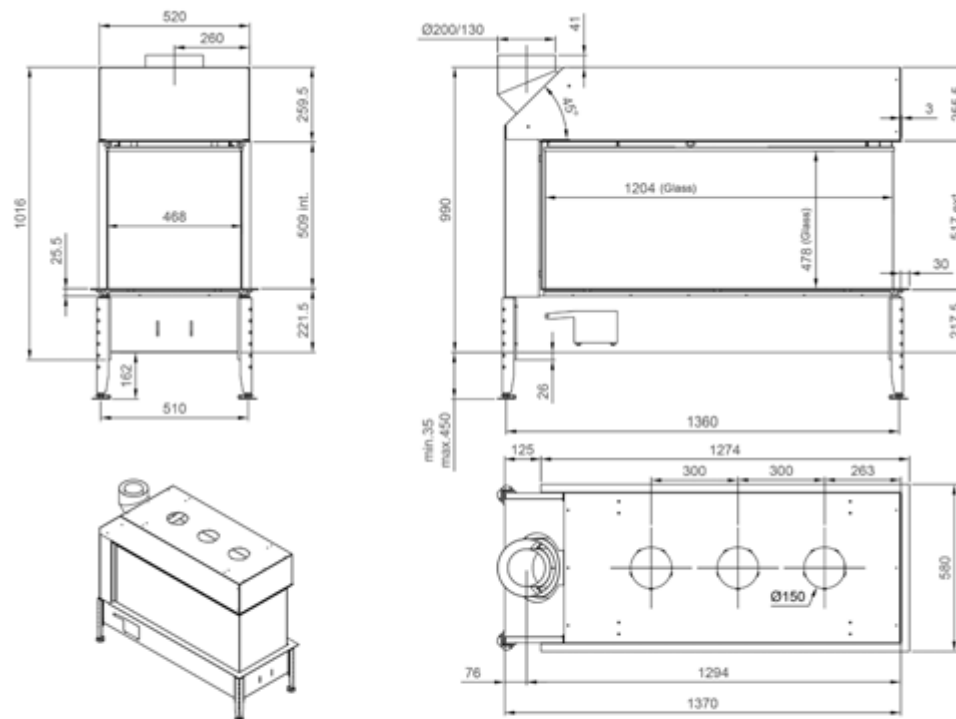
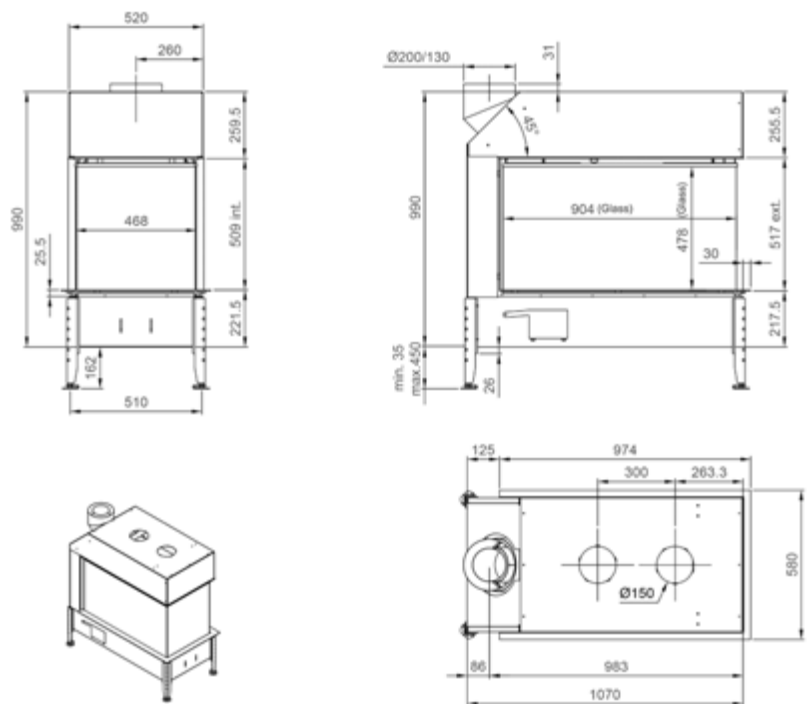
True Vision 1300 CR Quatro

potencia / potenza termica	*4 - 13,5 kw
rendimiento / rendimento	78 %
peso	152 kg
salida de humos / uscita fumi	Ø 130/200 mm

*min. Si Eco Wave y Eco Switch está activado / min. Se Eco-wave e Eco Switch attivato

True Vision Roomdivider 1000 RD Quatro

True Vision Roomdivider 1300 RD Quatro



ECO WAVE ECO SWITCH



ECO WAVE ECO SWITCH

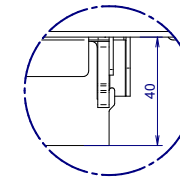
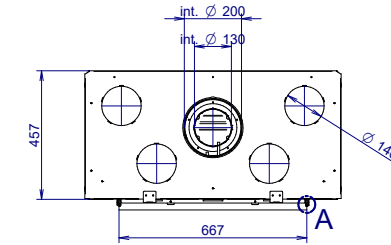
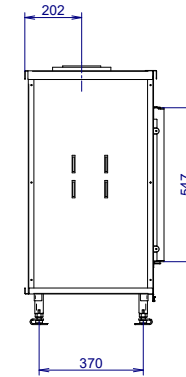
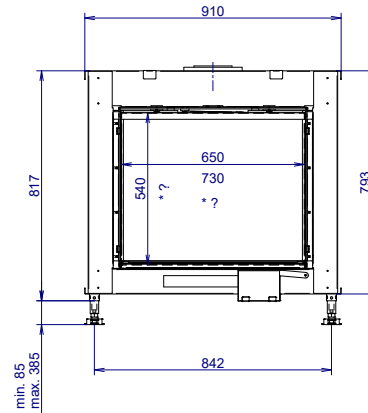
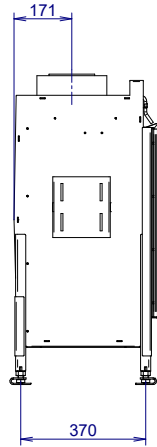
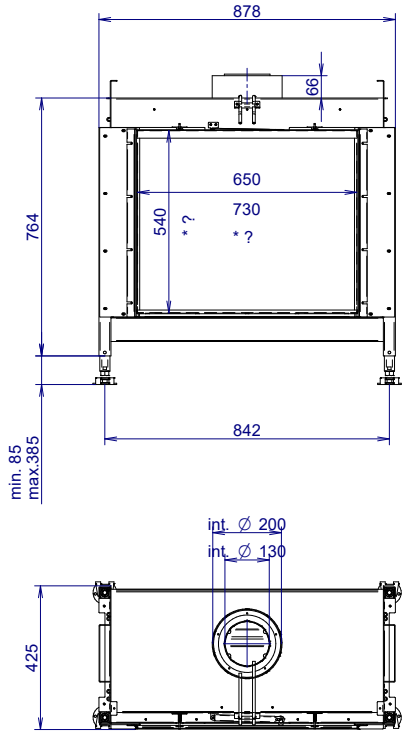


potencia / potenza termica *2 - 7 kw
 rendimento / rendimento 82 %
 peso 125 kg
 salida de humos / uscita fumi Ø 200/130 mm

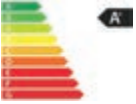
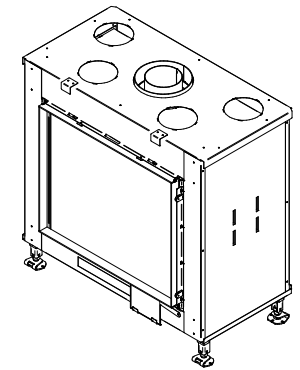
potencia / potenza termica *3 - 9,5 kw
 rendimento / rendimento 82 %
 peso 150 kg
 salida de humos / uscita fumi Ø 200/130 mm



True Vision Ultra View 650/730

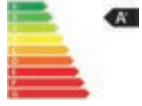
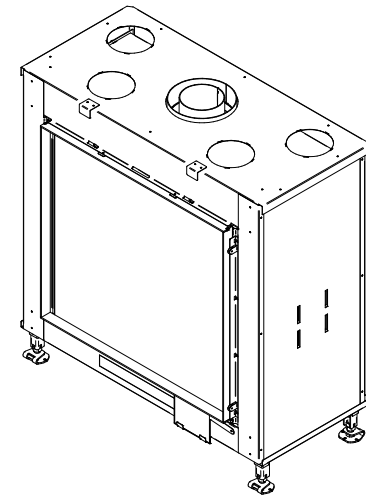
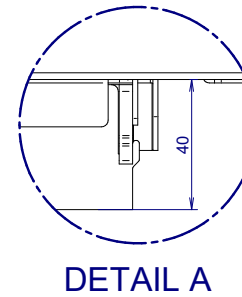
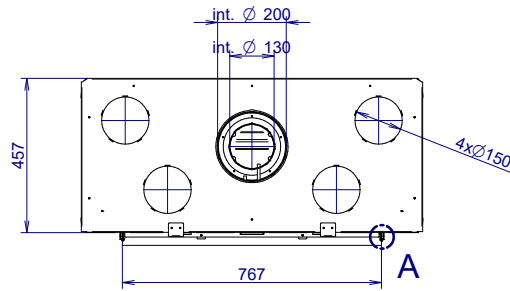
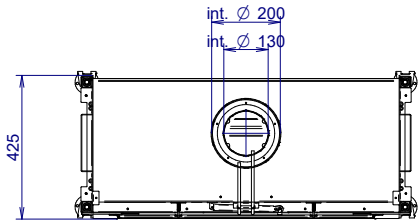
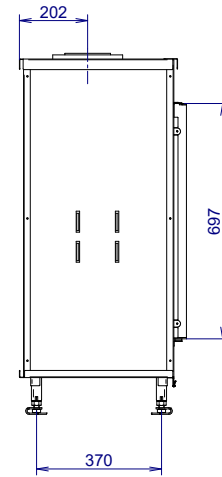
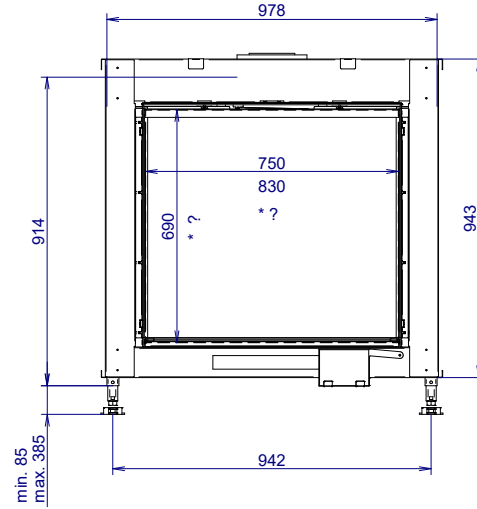
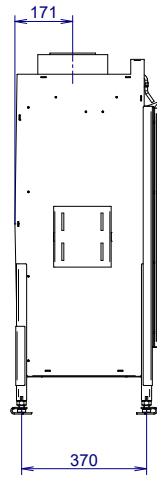
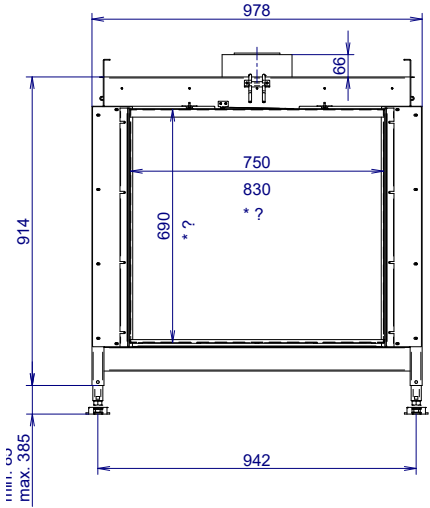


DETAIL A
1:1

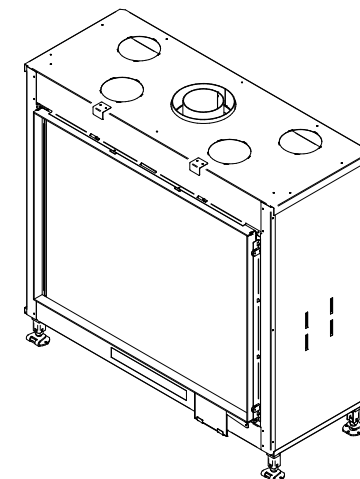
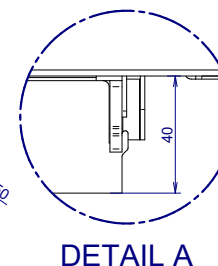
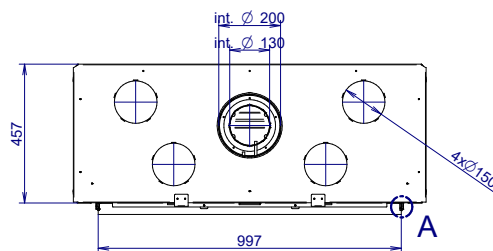
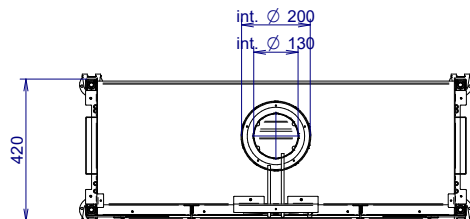
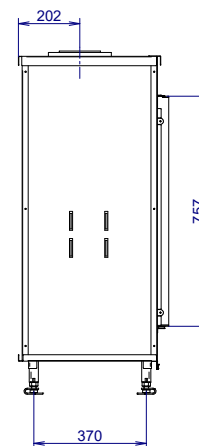
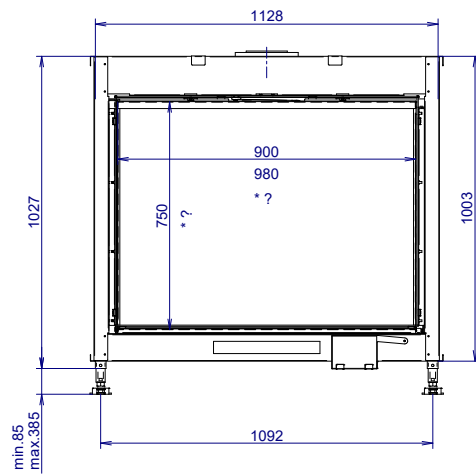
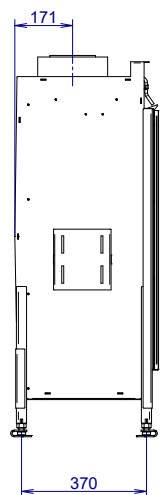
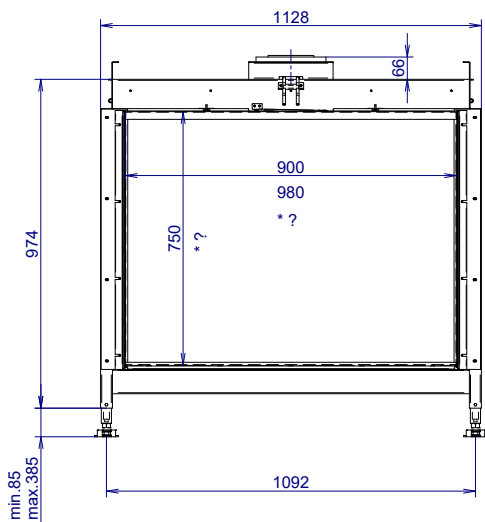




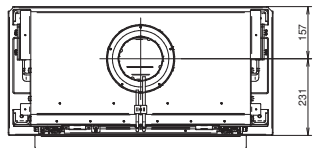
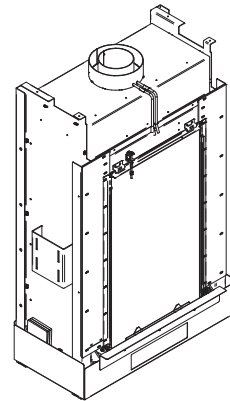
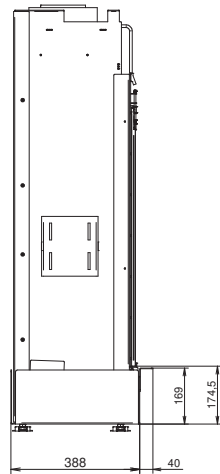
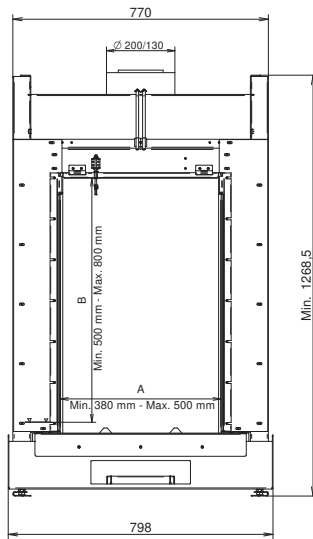
True Vision Ultra View 750/830



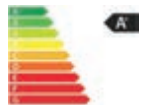
True Vision Ultra View 900/980



Rustica Small



ECO WAVE ECO SWITCH

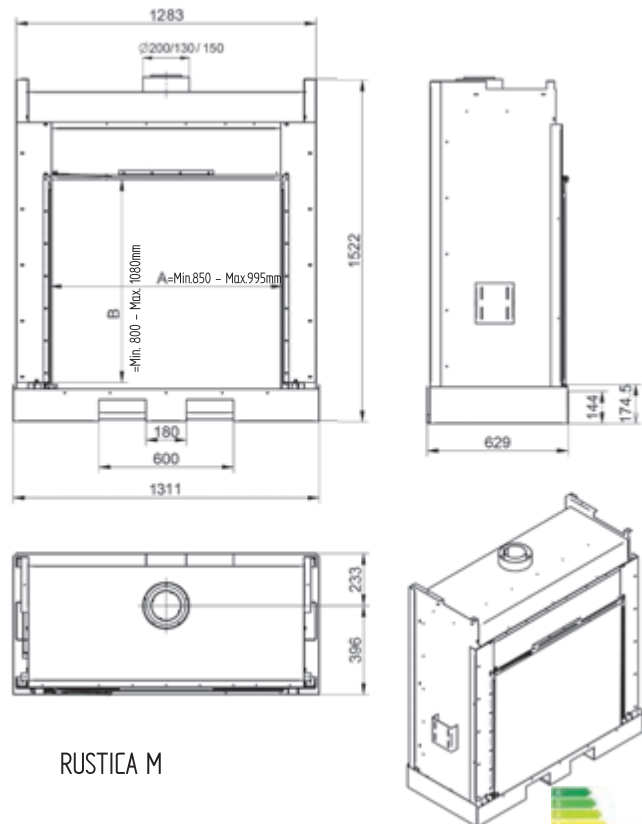


RUSTICA S





Rustica Medium



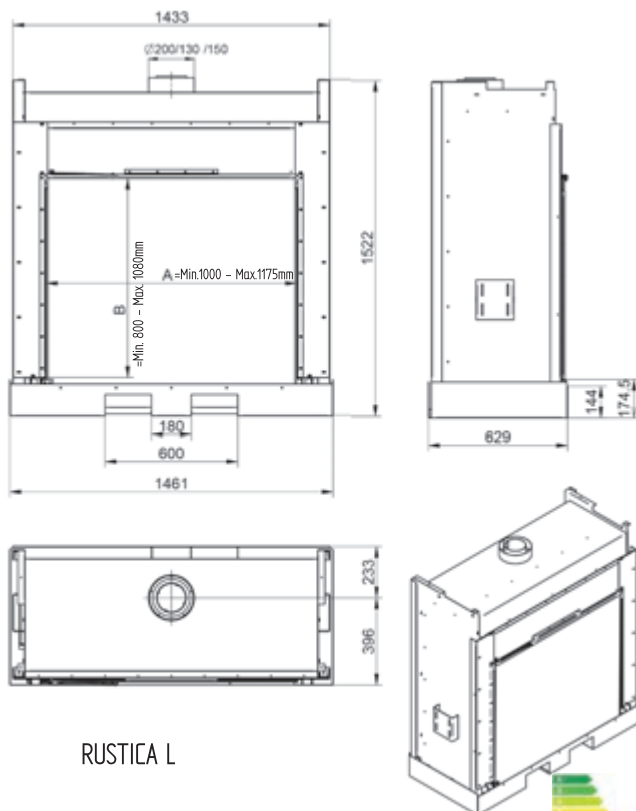
RUSTICA M

ECO WAVE ECO SWITCH

potencia / potenza termica	*3 - 12 kw
rendimiento / rendimento	80 %
peso	205 kg
salida de humos / uscita fumi	Ø 150-130/200 mm

*min. Si Eco Wave y Eco Switch está activado / min. Se Eco-wave e Eco Switch attivato

Rustica Large



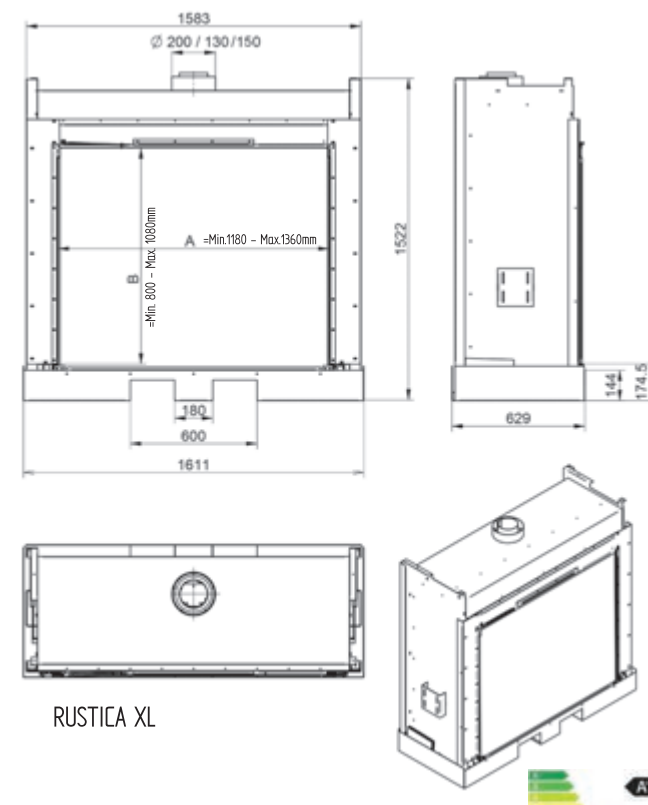
RUSTICA L

ECO WAVE ECO SWITCH

potencia / potenza termica	*4 - 11 kw
rendimiento / rendimento	80 %
peso	240 kg
salida de humos / uscita fumi	Ø 150-130/200 mm

*min. Si Eco Wave y Eco Switch está activado / min. Se Eco-wave e Eco Switch attivato

Rustica X Large



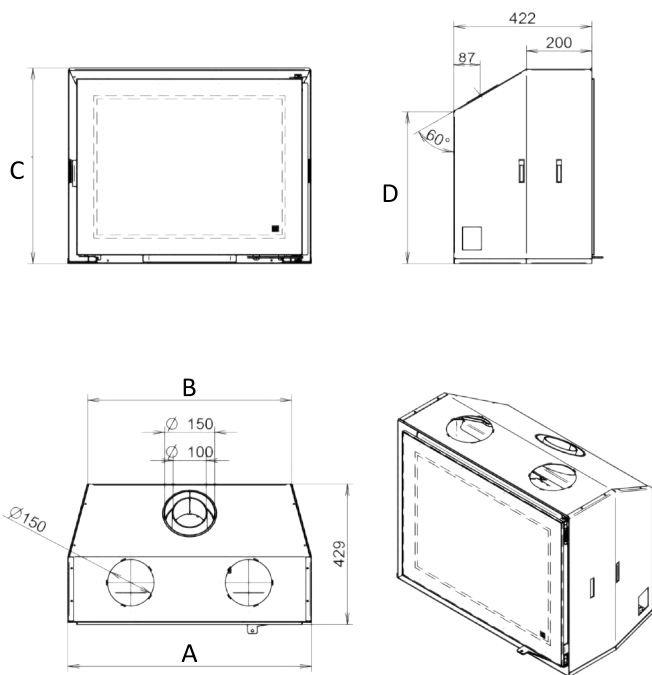
RUSTICA XL

ECO WAVE ECO SWITCH

potencia / potenza termica	*5 - 16 kw
rendimiento / rendimento	80 %
peso	288 kg
salida de humos / uscita fumi	Ø 150-130/200 mm

*min. Si Eco Wave y Eco Switch está activado / min. Se Eco-wave e Eco Switch attivato





* versión con válvula extendida / Versione con nearbox



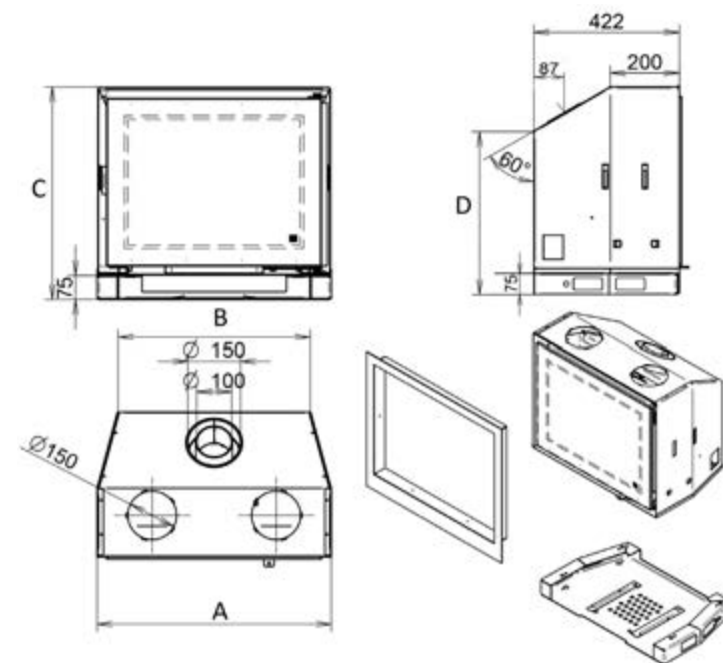
Version con válvula extendida - versione con nearbox

	A	B	C	D
Interra 60	600	478	497,5	363
Interra 68	680	558	547,5	413
Interra 74	745	623	597,5	463



Version con válvula integrada - versione con underbox

	A	B	C	D
Interra 60	600	478	567,5	433
Interra 68	680	558	617,5	483
Interra 74	745	623	667,5	533



* versión con válvula integrada - Versione con underbox



Interra 60

potencia / potenza termica	*1,2 - 4,6 kw
rendimiento / rendimento	86,2%
peso	75 kg
salida de humos / uscita fumi	Ø 100/150 - 100 mm

*min. Si Eco Wave está activado / min. Se Eco-wave attivato

Interra 68

potencia / potenza termica	*2 - 5,2 kw
rendimiento / rendimento	88,7%
gewicht / poids	87 kg
salida de humos / uscita fumi	Ø 100/150 - 100 mm

*min. Si Eco Wave está activado / min. Se Eco-wave attivato

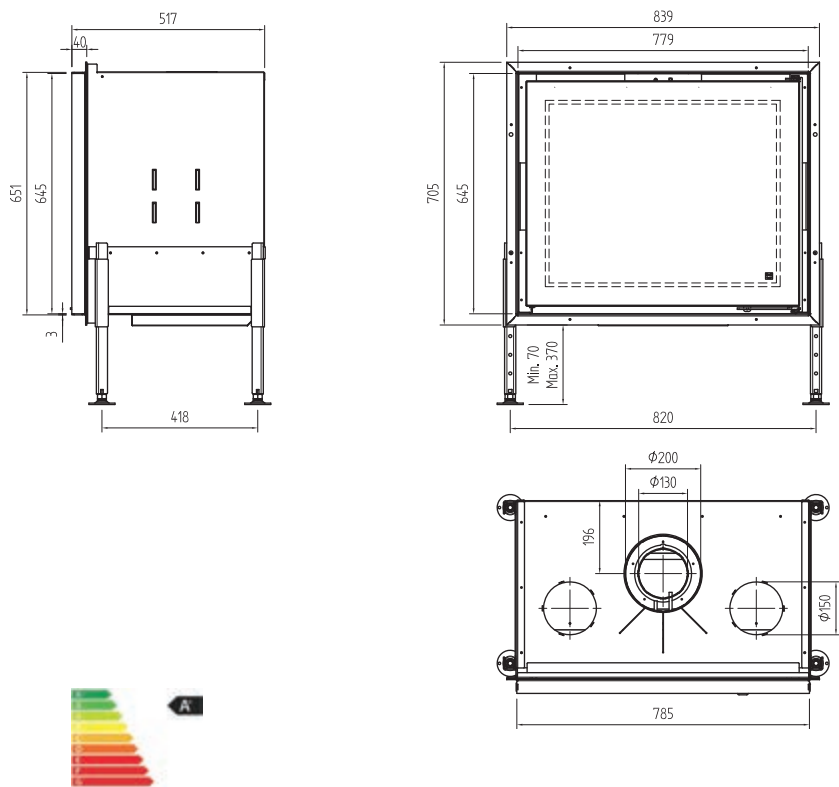
Interra 74

potencia / potenza termica	*3 - 7 kw
rendimiento / rendimento	87,5%
peso	102 kg
salida de humos / uscita fumi	Ø 100/150 - 100 mm

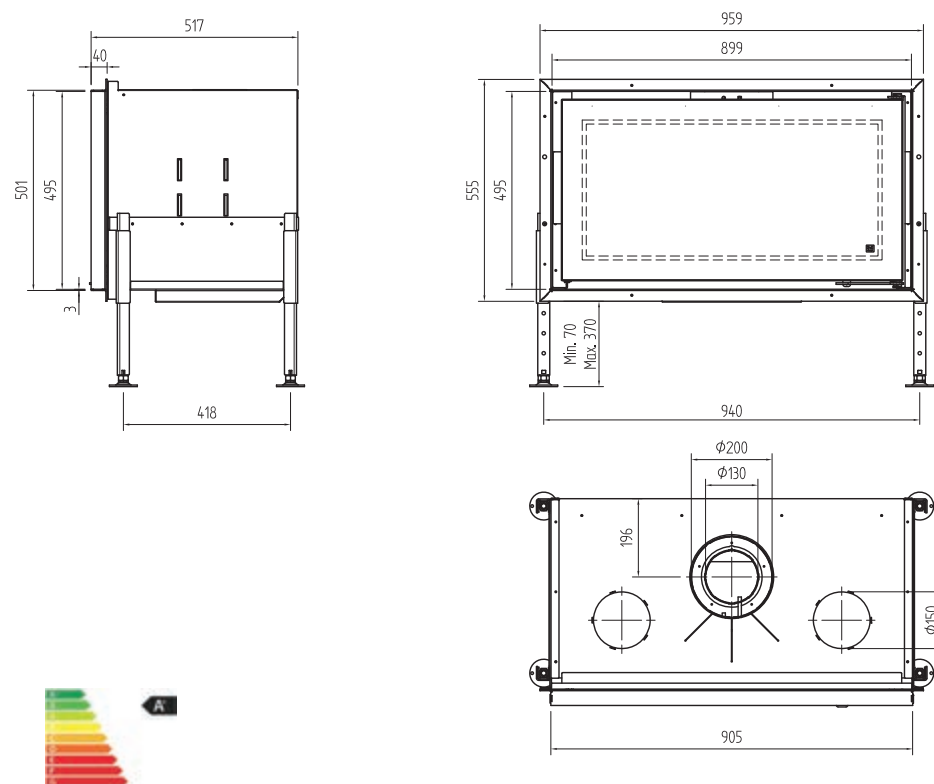
*min. Si Eco Wave está activado / min. Se Eco-wave attivato



Venus True Vision 730



Venus True Vision 850



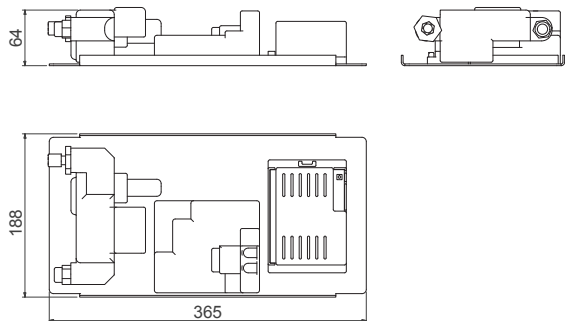
potencia / potenza termica	*3 - 7 kw
rendimiento / rendimento	87%
peso	120 kg
salida de humos / uscita fumi	Ø 130/200 mm

potencia / potenza termica	*3 - 9 kw
rendimiento / rendimento	86 %
peso	140 kg
salida de humos / uscita fumi	Ø 130/200 mm



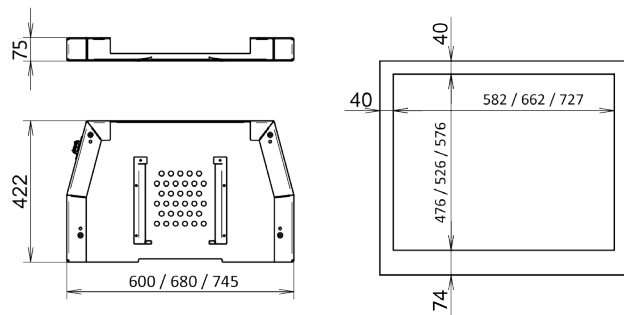
Nearbox

Válvula extendida / set centraline a valvula esterne



Underbox

Válvula integrada / set centraline e valvula sotto l'inserto





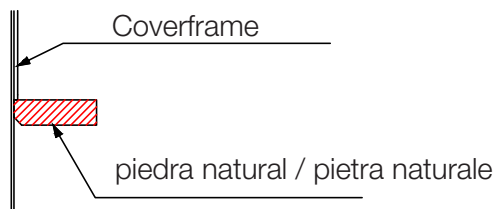
Marcos Cornice

Luna Diamond y/e True Vision

Dependiendo de la elección del acabado, debe elegir un "Tipo" de marco para cada chimenea.

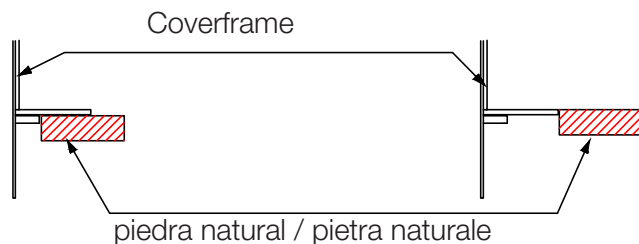
A seconda della scelta della finitura, è necessario scegliere un "Tipo" di cornice per ogni caminetto.

Type 1



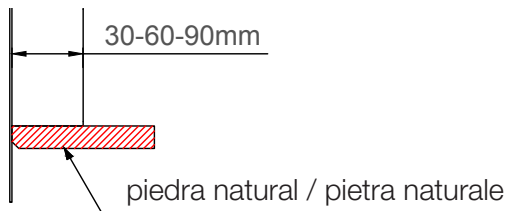
Coverframe y acabado de piedra natural "contra" el vidrio (sin tira)
Coverframe e finitura pietra naturale "contro" vetro (senza fascia)

Type 2



Coverframe in baguette 3cm - 6cm o 9cm
Coverframe en baguette 3cm - 6cm o 9cm

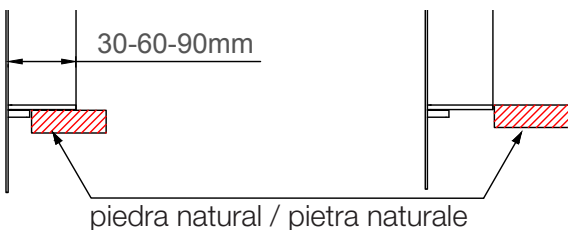
Type 3



Marco de 3 lados 3cm - 6cm - 9cm
Cornice a 3 lati 3cm - 6cm - 9cm

acabado de piedra natural "contra" el vidrio (sin tira) finitura pietra naturale "contro" vetro (senza fascia)

Type 4

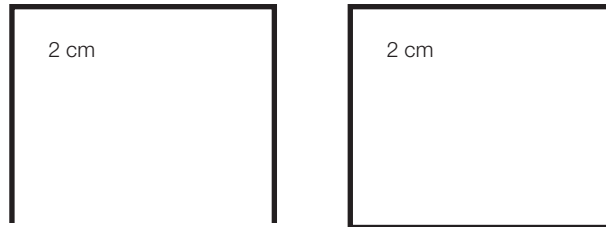


Marco de 4 lados 3cm - 6cm - 9cm
Cornice a 4 lati 3cm - 6cm - 9cm

Ventajas de Luna Diamond / True Vision

Ventaggi Luna Diamond / True Vision

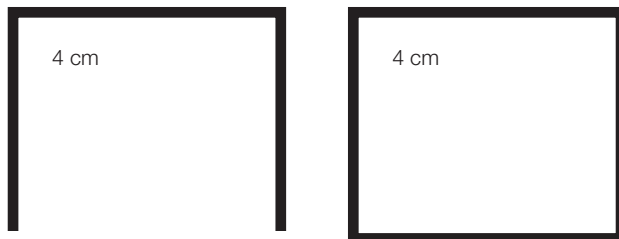
Interra con Válvula extendida / con nearbox



MARCO EXTERNO / CORNICE DI RIFINITURA 2 cm

3 lados/3 lati

4 lados/4 lati



MARCO EXTERNO / CORNICE DI RIFINITURA 4 cm

3 lados/3 lati

4 lados/4 lati

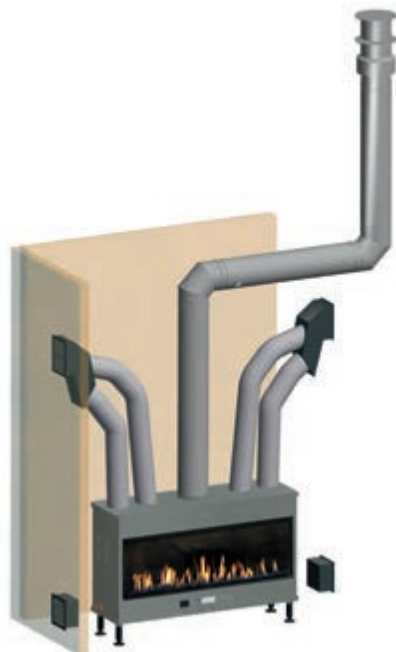
- 1 Práctico acceso para limpieza del cristal. Se abre a 45°.
Facile pulizia del vetro. La porta del focolare si apre a 45°



- 2 Múltiples posibilidades de colocación. Los hogares pueden ser instalados mediante una conexión horizontal de más de 10 m (ver instrucciones de instalación del aparato).
Differenti possibilità di installazione. Il canale da fumo dei focolari a gas può compiere anche un tragitto orizzontale di massimo 10 metri (per ulteriori informazioni visionare il manuale d'installazione).
- 3 Los hogares se suministran con un mando a distancia de serie.
I focolari sono forniti standard con il telecomando.
- 4 Cárter de convección.
Intercapedine per il passaggio dell'aria convettiva.
- 5 Estructura fabricada con acero Corten de 3 mm de espesor.
Camera di combustione in acciaio Corten spessore 3 mm.
- 6 Incorpora pies de regulación.
Fornito standard con piedini regolabili



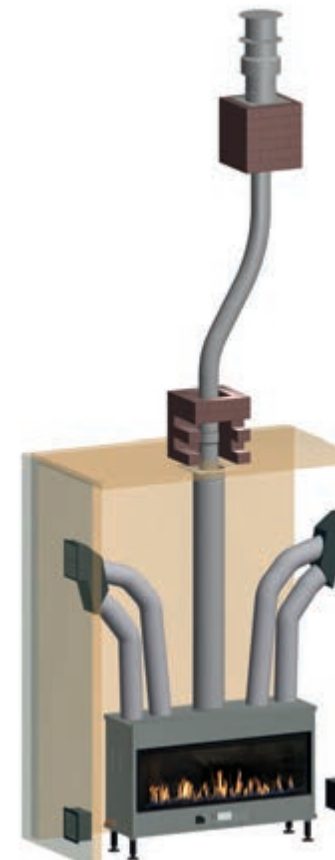
Salida a pared
Scarico a parete



Salida de techo con
codo
Scarico a tetto



Salida al techo
Scarico a tetto



Conexión a conducto
existente / Risanamento
canna fumaria
preesistente

Opciones Allestimenti



Diamond
Diamant



Saphir
Safir



Piedras blancas grandes
Ciottoli Bianchi



Piedras blancas pequeñas
Sassi piccoli bianchi



Leños
Set rami di legna



Mando a distanza
Telecommando



Piedras grises
Pietre grigrie



Piedra terracota clara
Pietra terracotta chiara



Trasera en cristal negro
fondo vetro nero
Luna Diamond



Trasera en acero
fondo acciaio nero
Luna Diamond / Interra

8 años de garantía sobre estructura general.
2 años de garantía sobre las piezas móviles y extraíbles
internas.

El cristal no tiene garantía.
8 anni di garanzia sulla struttura
in acciaio del caminetto.

2 anni di garanzia sulle parti
soggette a normale logorio. Nessuna garanzia sul vetro.



PASSION FOR FIRE

Extra

Rejilla de diseño / Griglia design Mod. dep. n° 000483359-0001

Dimensiones visibles / Dimensioni visibili 250 x 200 mm

Dimensiones a empotrar 230 x 180 mm

Dimensiones visibles / Dimensioni visibili 1223 x 82 mm

Dimensiones a empotrar/Dimension d'incasso 1200 x 64 mm

Dimensiones visibles / Dimensioni visibili 420 x 82 mm

Dimensiones a empotrar/Dimension d'incasso 407 x 67 mm

Rejilla de entrada de aire / Griglia di aspirazione

Dimensiones visibles / Dimensioni visibili 200 x 200 mm

Dimensiones a empotrar/Dimension d'incasso 176 x 181 mm

Dimensiones visibles / Dimensioni visibili 250 x 100 mm

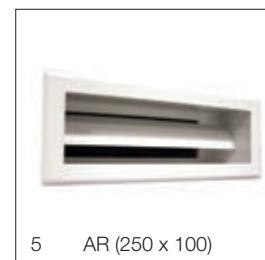
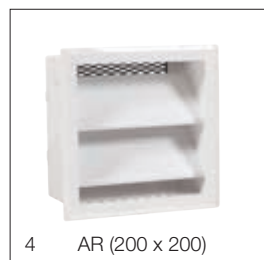
Dimensiones a empotrar/Dimension d'incasso 230 x 80 mm

Accesorios / Accessoirs

Limpia cristales / detergente per vetri Bio-Clean M-Design

Aceite de teflón / olio alta temperatura al teflon

Pintura lacada negro o antracita / colore spray nero o antracite



Colores de los difusores y rejillas de entrada de aire Colori griglie design e griglie di tiraggio

blanco
blanc 

gris
grigio 

aluminio
alluminio

negro
nero



Notas
Note



Notas Note



PASSION FOR FIRE

Incluso si utiliza todos los medios disponibles para ofrecer a los clientes el mejor servicio posible, no estamos inmunes al error humano y/o mecánico. Es posible que alguna información contenida en este catálogo esté actualizado debido al proceso continuo de mejora y optimización de nuestros productos por lo que algunos productos pueden diferir de los mostrados en este catálogo de M-DESIGN. Nos reservamos el derecho de modificar modelos y precios sin previo aviso por lo que la marca no será responsable de juicio únicamente en base a este catálogo.

Anche se si utilizzano tutti i mezzi disponibili per offrire al cliente il miglior servizio possibile, non siamo immuni da errori umani e/o meccanici. E' possibile che alcune informazioni contenute in questo catalogo non siano aggiornate a causa del continuo processo di miglioramento e ottimizzazione dei nostri prodotti e pertanto alcuni prodotti possono differire da quelli illustrati in questo catalogo. M-design si riserva il diritto di modificare i prezzi e i modelli senza alcun preavviso e declina ogni responsabilità per il giudizio unicamente sulla base di questo catalogo.



Este catálogo está impreso en papel producido de forma sostenible en cultivos de árboles.

Questo catalogo è stampato su carta prodotta da coltivazioni boschive appositamente dedicate.



PASSION FOR FIRE



VISITE NUESTRO SITIO WEB
VISITA IL NOSTRO SITO

VISIT OUR WEBSITE
BESUCHEN SIE UNSERE WEBSITE

WWW.M-DESIGN.BE



2022/08

